



BOMAG

FAYAT GROUP

Instructions de service Instructions d'entretien

Instructions de service d'origine

BW 177 D-4

S/N 101 583 27 1241 >



Rouleau monocylindre automobile



1 Préface

La société BOMAG est une entreprise spécialisée dans la fabrication d'engins de compactage des sols, d'asphalte et des déchets, de stabilisateurs/recycleurs ainsi que de fraiseuses et de finisseurs.

La longue expérience de BOMAG ainsi que des méthodes de production et de contrôle les plus modernes (par ex. tests de longévité de toutes les pièces majeures) avec une grande exigence à la qualité garantissent la haute fiabilité de votre machine.

Le présent document contient :

- Consignes de sécurité
- les instructions de service
- les instructions d'entretien
- une recherche de pannes

L'utilisation de ces instructions

- facilite l'apprentissage sur la machine.
- évite des perturbations causées par une fausse utilisation de la machine

Le respect des instructions contenues dans ce manuel

- augmente la fiabilité de service sur le chantier,
- prolonge la durée de vie de la machine,
- réduit les frais de réparation et les durées d'immobilisation.

BOMAG GmbH décline toute responsabilité pour le fonctionnement de la machine lors

- d'une opération non conforme au champ d'application prévu,
- d'un usage non indiqué dans le manuel.

Vous perdez tous droits à la garantie en cas

- d'erreurs de manipulation,
- d'un entretien insuffisant et
- d'un emploi de carburants et lubrifiants incorrects.

Respectez les instructions suivantes :

Ce manuel a été élaboré pour l'opérateur et le personnel d'entretien de la machine sur le chantier.

Ranger ces instructions à portée de main, par ex. dans le coffre à outils de la machine ou à l'emplacement prévu à cet effet. Les instructions de service et d'entretien font partie de la machine.

Ne mettez la machine en service qu'après avoir pris connaissance et sous respect impératif de ces instructions.

Respectez les réglementations de sécurité à la lettre.

Observez également les directives de la caisse mutuelle d'assurance des travaux publics "Règles de sécurité pour le service de rouleaux compacteurs" ainsi que les règlements pour la prévention des accidents du travail respectifs.

Pour votre sécurité personnelle, n'utiliser que des pièces de rechange BOMAG.

BOMAG propose des kits d'entretien destinés à faciliter l'entretien de la machine.

Nous nous gardons le droit de modifier nos produits sans avis préalable.

Ces instructions sont également disponibles dans d'autres langues.

En outre, le catalogue des pièces de rechange est également disponible chez votre concessionnaire BOMAG sous référence du numéro de série de votre machine.

Des informations sur le service correct de nos machines dans les travaux de terrassement et la construction de routes sont à votre disposition chez votre concessionnaire BOMAG.

Les responsabilités et garanties de BOMAG GmbH ne sont pas remplacées ou élargies par les remarques indiquées dans ce manuel.

Nous vous souhaitons beaucoup de succès avec votre machine BOMAG.

BOMAG GmbH

Copyright by BOMAG

Préface

Remplir s.v.p.

.....

Type de la machine (figure 1)

.....

Numéro de série (figures 1 et 2)

.....

Type du moteur (figure 3)

.....

Numéro du moteur D (figure 4)

i Note

Remplir les données ci-dessus en même temps que le bordereau de livraison.

Lors de la remise du matériel, notre équipe vous donnera toutes les informations indispensables sur l'utilisation et l'entretien de la machine.

Observez les instructions de sécurité ainsi que les remarques sur les dangers !

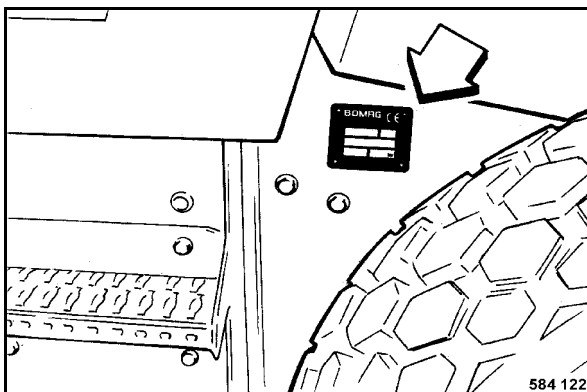


Fig. 1

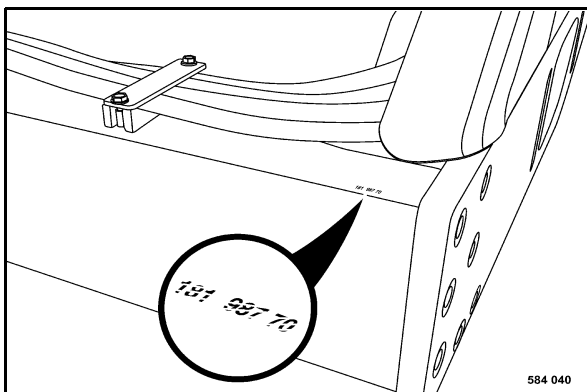


Fig. 2

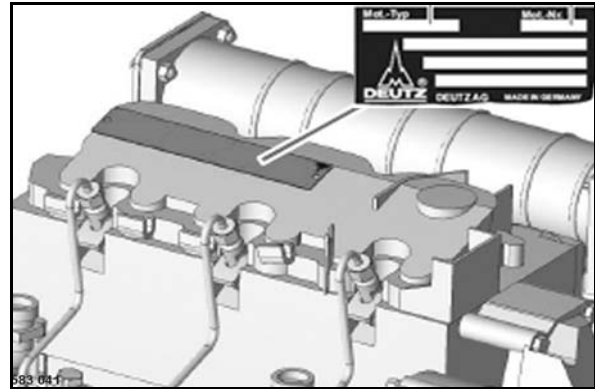


Fig. 3

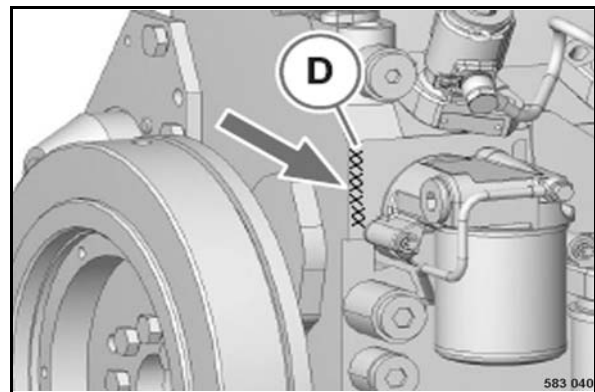


Fig. 4



Table des matières

1	Préface	3
2	Caractéristiques techniques	9
3	Directives de sécurité	13
4	Indicateurs et éléments de commande	25
4.1	Remarques générales	28
4.2	Description des indicateurs et éléments de commande	28
4.3	Éléments d'indication et de commande du poste de conduite BTM	38
4.4	Description des éléments de contrôle et de commande BTM	39
4.5	Diagramme linéaire (E _{VIB})	41
4.6	Description du diagramme linéaire (E _{VIB})	43
5	Utilisation	45
5.1	Généralités	46
5.2	Vérifications avant la mise en service	46
5.3	Antidémarrage électronique	47
5.4	Démarrage du moteur	47
5.5	Démarrage à l'aide d'une batterie auxiliaire	49
5.6	Conduite de la machine	50
5.7	Arrêt de la machine, serrage du frein de parking	52
5.8	Arrêt du moteur	53
5.9	Mise en marche et arrêt de la vibration	54
5.10	Comportement en situations d'urgence	56
5.11	Réglage du volant	57
5.12	Réglage du siège	57
5.13	Mise en service de l'installation de chauffage et de climatisation	58
5.14	Ouverture/fermeture du capot	59
5.15	Réglages BVC/BTM05 avant la mise en service	60
5.16	Passe de mesure avec BTM	63
5.17	Achèvement du compactage d'une piste	66
5.18	Impression des données de mesure après l'achèvement du compactage	67
5.19	Echange du rouleau de papier de l'imprimante	68
5.20	Echange du ruban encreur de l'imprimante	69
5.21	Remorquage en cas d'une panne de moteur	69
5.22	Chargement/Transport	71
6	Entretien	75
6.1	Remarques générales sur l'entretien	76
6.2	Ingrédients et carburants	77



Table des matières

6.3	Tableau des lubrifiants et carburants	80
6.4	Prescriptions de rodage	81
6.5	Tableau d'entretien	82
	Toutes les 10 heures de service	87
6.6	Vérification du niveau d'huile moteur	87
6.7	Vérification de la réserve en carburant	87
6.8	Vérification du niveau de l'huile hydraulique	88
6.9	Vérification, nettoyage du séparateur d'eau	89
	Toutes les 250 heures de service	91
6.10	Contrôle de la pression de gonflage des pneumatiques	91
6.11	Nettoyage des ailettes du radiateur du moteur	91
6.12	Nettoyage des ailettes de refroidissement du réfrigérant d'huile hydraulique	92
6.13	Vérification du niveau d'huile de l'essieu moteur	93
6.14	Vérification du niveau d'huile des moyeux de roues	94
6.15	Vérification du niveau d'huile du palier de vibration	94
6.16	Vérification du frein de parking	95
6.17	Vérification, tension, échange de la courroie du compresseur du climatiseur	96
	Toutes les 500 heures de service	99
6.18	Vidange de l'huile moteur et échange de la cartouche de filtre à huile	99
6.19	Echange de la cartouche de filtre à carburant	100
6.20	Echange de la cartouche du préfiltre à carburant	102
6.21	Entretien de la batterie	103
6.22	Vidange de la boue du réservoir à carburant	104
6.23	Contrôle, réglage de la tension des courroies	105
6.24	Entretien du climatiseur	106
6.25	Nettoyage du filtre de recyclage du chauffage	108
6.26	Echange du filtre de flux auxiliaire	109
	Toutes les 1000 heures de service	111
6.27	Contrôle, réglage du jeu des soupapes	111
6.28	Vérification des fixations du moteur	112
6.29	Palier de la vibration, vidange de l'huile	113
6.30	Essieu moteur, vidange de l'huile	114
6.31	Vidange d'huile des moyeux de roue	115
6.32	Resserrage des fixations de l'essieu au châssis	116
6.33	Resserrage des écrous de roues	116
6.34	Vérification de la structure de protection au retournement (ROPS)	117
6.35	Vérification du mécanisme du levier de commande de la marche	117
	Toutes les 2000 heures de service	119



Table des matières

6.36	Vidange de l'huile hydraulique et échange du filtre d'aération	119
6.37	Echange du filtre à huile hydraulique	120
	Toutes les 3000 heures de service	123
6.38	Echange de l'injecteur	123
	Toutes les 5000 heures de service	125
6.39	Echange de la courroie crantée	125
	Selon besoins	127
6.40	Entretien du filtre à air	127
6.41	Réglage des racleurs	129
6.42	Nettoyage de la machine	130
6.43	Changement des pneumatiques	131
6.44	Echange du filtre à air frais dans la cabine	131
6.45	Remplissage du récipient du liquide lave-glace	132
6.46	Couples de serrage	132
6.47	Conditionnement du moteur pour le stockage	133
7	Dépannage en cas de défaillances	135
7.1	Remarques générales	136
7.2	Lecture des défauts BVC/BTM05	136
7.3	Pannes moteur	138
8	Montage de la cabine avant première mise en service	141
8.1	Travaux préliminaires	143
8.2	Montage de la cabine	144
8.3	Contrôle de fonctionnement et vérifications finales	150
9	Evacuation	151
9.1	Mise hors service définitive de la machine	152

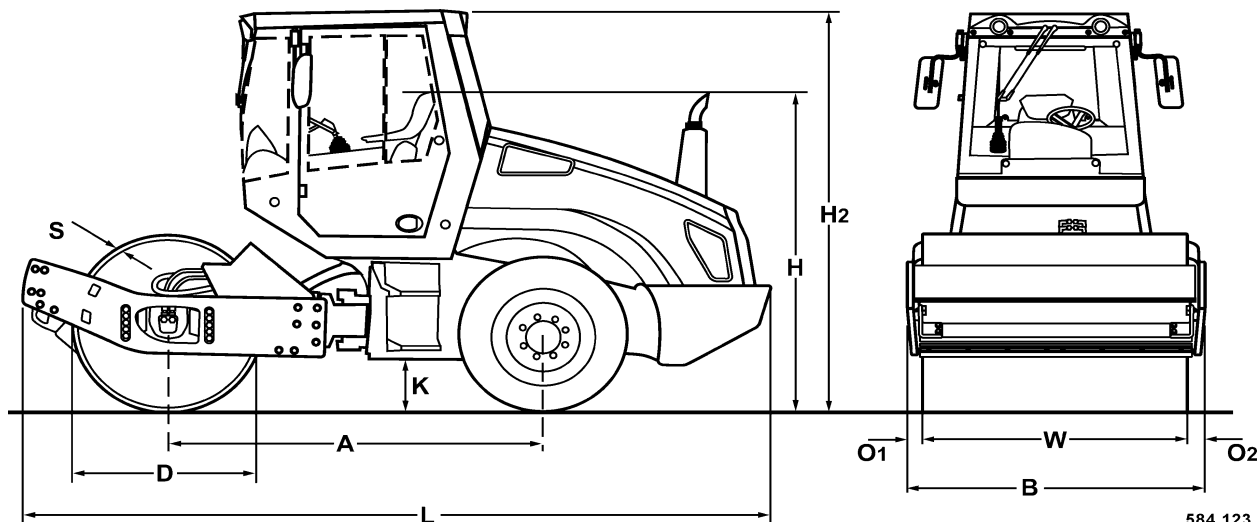


Table des matières



2 Caractéristiques techniques

Caractéristiques techniques



584 123

Fig. 5

BW 177 D-4	A	B	D	H	H2	K	L	O1	O2	S	W
Dimensions en mm	2500	1836	1228	2225	2860	375	4913	75	75	25	1686

Poids

Poids opérationnel maxi.	kg	8870
Poids opérationnel (CECE) avec cabine ROPS	kg	7500
Charge sur essieu avant (CECE)	kg	4190
Charge sur essieu arrière (CECE)	kg	3310
Charge linéaire statique	kg/cm	24,9

Performances

Vitesse de déplacement (1)	km/h	0 - 7,0
Vitesse de déplacement (2)	km/h	0 - 11,0
Tenue en pente maxi. sans/avec vibration	%	51/48

Entraînement

Constructeur du moteur		Deutz
Type		TD 2011 L04 i
Refroidissement		Huile
Nombre de cylindres		4
Puissance ISO 3046	kW	54
Puissance SAE J 1995	ch	73
Vitesse de rotation	tr/min	2400
Carburant		Diesel
Équipement électrique	V	12
Mode d'entraînement		hydrostatique
Températures ambiantes admises	°C	-20 ... +50



Caractéristiques techniques

Freins

Frein de service		hydrostatique
Frein de parking		Hydromécanique

Direction

Mode		Articulation oscillante
Commande		hydrostatique
Rayon de braquage intérieur	mm	3132
Angle de braquage	+/-°	35
Angle d'oscillation	+/-°	12

Vibration

Mode d'entraînement		hydrostatique
Fréquence (1/2)	Hz	30/40
Amplitude (1/2)	mm	1,9/0,95
Force centrifuge (1/2)	kN	135/120

Pneumatiques

Dimensions		14.9-24/6PR
Pression de gonflage	bars	1,9

Quantités de remplissage

Carburant (Diesel)	l	env. 150
--------------------	---	----------

i Note

Sous réserve de modifications techniques



Caractéristiques techniques

Les données suivantes sur le bruit et la vibration ont été déterminées conformément aux

- directives CEE Machines dans la version 2006/42/CEE
- Directive sur les bruits 2000/14/CEE, directive de protection contre les bruits 2003/10/CEE
- Directive de protection contre les vibrations 2002/44/CEE

déterminées avec les engins aux conditions de service typiques sous respect des normes harmonisées.

Ces valeurs peuvent varier en fonction des conditions d'utilisation et de mise en œuvre.

Niveaux sonores

Niveau de pression acoustique au poste de conduite (avec cabine) :

$L_{pA} = 79$ dB(A), déterminé selon ISO 11204 et EN 500

Niveau de puissance acoustique garanti:

$L_{WA} = 103$ dB(A), déterminé selon ISO 3744 et EN 500

Vibration

Vibration du corps complet (siège du conducteur)

La valeur effective pondérée de l'accélération déterminée selon ISO 7096 est de $\leq 0,5$ m/sec².

Vibrations à la main/au bras

La valeur effective pondérée de l'accélération déterminée selon EN 500/ISO 5349 est de $\leq 2,5$ m/sec².



3 Directives de sécurité



Directives de sécurité

Généralités

Cette machine BOMAG a été construite selon les dernières connaissances et règles de la technique. Néanmoins, elle comporte des dangers pour le personnel et les biens si :

- elle est mise en service dans des champs d'application non conformes à l'emploi prévu,
- elle est mise en service par un personnel non instruit,
- elle est modifiée de manière non conforme,
- les réglementations de sécurité ne sont pas respectées.

Par conséquent, chaque personne chargée de l'utilisation, de l'entretien et de la réparation de la machine doit connaître et respecter ces réglementations. Si besoin, l'exploitant doit confirmer par signature.

Les consignes suivantes sont également à observer :

- règlements pour la prévention des accidents du travail,
- règles de sécurité technique et routière générales,
- consignes de sécurité à appliquer dans le pays respectif. L'utilisateur est en devoir de prendre connaissance et d'appliquer ces consignes. Ceci est également valable pour les prescriptions locales et les prescriptions pour manipulations diverses. Si les recommandations mentionnées dans le présent manuel divergent de celles en vigueur, appliquer les consignes de sécurité en vigueur dans votre pays.

Utilisation conforme à l'emploi prévu

Cette machine doit uniquement être utilisée pour les travaux suivants :

- Travaux de compactage moyens et lourds dans la mise en place ou la fondation des routes.
- Le cas échéant, compactage de matériaux bitumineux tels que les revêtements de chaussée.

Utilisation non conforme à l'emploi prévu

Dans le cas d'une utilisation non conforme à l'emploi prévu, la machine peut présenter des dangers.

La responsabilité du constructeur ne peut être mise en cause lors d'une utilisation non conforme à l'emploi prévu de la machine; l'exploitant, resp. le conducteur/utilisateur, sont seuls responsables des dangers encourus.

Les exemples pour une utilisation non conforme sont les suivants :

- Mise en marche de la vibration sur les sols durs, le béton durci ou les sols gelés.
- Déplacement sur des sols de portance insuffisante, resp. sur une surface trop étroite (risque de basculement)
- Mise en service de la machine pour le tractage
- Mise en service de la machine pour la démolition de murs ou bâtiments.

A l'exception de l'opérateur de la machine, le transport de personnes est interdit.

La mise en marche et l'utilisation de la machine dans un environnement à risque d'explosion ou souterrain sont interdites.

Dangers, risques résiduels

Malgré un travail soigné sous respect des normes et prescriptions, il ne peut pas être complètement exclu que la manipulation de la machine ne comporte pas d'autres dangers.

La machine ainsi que les divers composants du système sont conformes aux règlements sur la sécurité actuellement en vigueur. Malgré tout, une utilisation conforme à l'emploi prévu sous respect des consignes indiquées ne peut pas exclure tout risque résiduel.

Un reste résiduel ne peut être exclu même au-delà de la zone de danger restreinte de la machine. Par conséquent, toutes les personnes évoluant dans cette zone doivent porter une attention particulière à la machine pour qu'elles puissent immédiatement réagir en cas d'une défaillance, d'un incident, d'un dysfonctionnement éventuels, etc.

Toutes les personnes évoluant dans cette zone de la machine doivent être informées sur ces dangers pouvant apparaître durant le service de la machine.

Directives de sécurité

Vérifications de sécurité périodiques

Faire inspecter la machine par un spécialiste en fonction des conditions de mise en œuvre et de service et en tous les cas au moins une fois par an.

Qui a le droit de se servir de la machine ?

Uniquement les personnes autorisées, formées et instruites sur la machine de plus de 18 ans. Les compétences doivent être clairement définies et respectées à la lettre.

Les personnes sous influence d'alcool, de médicaments ou de drogues n'ont pas le droit d'utiliser, d'entretenir ou de réparer la machine.

L'entretien et les réparations nécessitent des connaissances particulières et ne doivent donc être effectués que par un personnel avec une formation adéquate.

Conversion et modification effectuées sur la machine

Pour des raisons de sécurité, toutes modifications arbitraires à la machine sont interdites.

Les pièces d'origine et les accessoires ont été spécialement conçus pour cette machine.

Nous attirons expressément votre attention sur le fait que les pièces et équipements en option non livrés par notre maison n'ont pas obtenus notre aval.

Le montage, l'installation et/ou l'utilisation de ces pièces peuvent entraver la sécurité active et passive de la machine.

Par conséquent, le constructeur ne pourra être tenu responsable pour tous dégâts résultant de l'emploi de pièces ou équipements en option non originaires de BOMAG.

Détérioration, défaut et abus des équipements de sécurité

Les machines dont la sécurité de fonctionnement et de circulation n'est plus assurée doivent être immédiatement mise hors service jusqu'à leur réparation correcte.

Les équipements et interrupteurs de sécurité ne doivent en aucun cas être déposés ou mis hors fonction.

la présence des manuels d'instructions de service et d'entretien

Danger

Les textes caractérisés de cette manière signalent un danger possible pour les personnes.

Attention

Les textes caractérisés de cette manière signalent un risque d'endommagement de la machine ou des ses composants.

Note

Les textes caractérisés de cette manière donnent une information technique pour l'emploi économique de la machine.

Environnement

Les textes caractérisés de cette manière indiquent des manipulations pour l'évacuation sûre et non polluante des ingrédients et des pièces usées.

Observer les réglementations sur la protection de l'environnement.

Chargement de la machine

Utiliser des rampes de chargement stables et de capacité suffisante. L'angle d'inclinaison des rampes doit être plus petit que la tenue en pente maxi. de la machine.

Assurer la machine contre le basculement et le dérapage latéral.

Arrimer la machine sur le moyen de transport contre tout déplacement involontaire.

La machine présente un danger de mort pour les personnes:

- qui se déplacent ou se tiennent sous des charges suspendue ou
- qui se tiennent dans la zone d'évolution de la machine durant son chargement.

Ne pas faire balancer la machine suspendue en l'air.

N'utiliser que des dispositifs de levage en parfait état de fonctionnement et de capacité suffisante.



Directives de sécurité

Attacher le dispositif uniquement aux points de levage prévus à cet effet.

Remorquage de la machine

Cette machine n'est pas équipée d'un dispositif de remorquage et ne peut donc pas être remorquée au moyen d'une barre.

Si dans des situations d'urgence, en raisons de dangers imminents de différentes natures, la machine doit être dégagée d'une zone de danger, cette manoeuvre peut uniquement être effectuée sur un terrain horizontal ou en montée et ce au moyen de chaînes et de câbles. Pour cela, fixer des câbles de remorquage d'une résistance suffisante aux œillets d'accrochages prévus cet effet.

Lorsque le frein de la machine est desserré, celle-ci peut uniquement être freinée par le véhicule remorqueur.

Avant de desserrer le frein, installer des cales aux roues de la machine afin d'éviter tout déplacement involontaire.

Vérification de la structure de protection contre le renversement (ROPS)

i Note

Les machines avec cabine le ROPS fait partie intégrante la cabine.

Le cadre de la machine ne doit en aucun cas être déformé, flambé ou fissuré au niveau du ROPS.

La structure ne doit pas présenter de rouille, de détériorations, de microfissures ou de cassures.

Le poids actuel de la machine ne doit pas dépasser le poids de contrôle de la structure de protection contre le renversement.

La structure ne doit pas faire de bruit durant le déplacement, sinon elle devra être resserrée. Toutes les vis de fixation doivent être conformes aux spécifications prescrites et correctement serrées (observer les couples de serrage). Les vis et écrous ne doivent pas être endommagés ou déformés.

Vérifier également les fixations de la cabine (éléments en caoutchouc et vis) installée.

Aucune pièce complémentaire ne pourra être soudée ou vissée et aucun trou ne pourra être percé susceptibles d'influencer la stabilité sans l'autorisation expresse du constructeur.

Par conséquent, un ROPS endommagé ne pourra ni être redressé, ni réparé.

Un ROPS défectueux devra systématiquement être remplacé par une pièce d'origine après accord par le constructeur.

Mise en marche de la machine

Avant la mise en marche

La machine ne doit être pilotée que depuis le siège du conducteur.

N'utiliser que des machines dont les travaux d'entretien sont effectués de manière régulière.

Se familiariser avec l'équipement, les indicateurs et éléments de commande, le mode opératoire et le domaine de travail de la machine.

Toujours porter des équipements de sécurité (casque, gants, lunettes, chaussures de sécurité, etc...).

Avant de monter sur la machine, s'assurer :

- qu'aucun obstacle ou personne ne se trouve près ou sous le véhicule.
- que la machine n'est pas souillée par des produits huileux ou inflammables
- que les poignées et plates-formes sont libres de graisse, huiles, carburants, neige ou glace
- que le capot du moteur est fermé et verrouillé.

Utiliser les marches et les poignées pour grimper sur la machine.

Avant de mettre le moteur en marche, vérifier :

- si la machine présente des défauts visibles
- si tous les dispositifs de sécurité sont fixés à leur place
- le fonctionnement de la direction, des freins, des indicateurs et éléments de commande, de l'éclairage et de l'avertisseur sonore
- le réglage correct du siège
- la propreté et le réglage des rétroviseurs (si installés).

Ne pas mettre la machine en service avec des instruments, indicateurs ou éléments de commande défectueux.

Ne pas transporter ou attacher d'objets sur la machine.

Directives de sécurité

Porter la ceinture de sécurité sur les machines équipées d'un arceau de sécurité !

Démarrage

Ne démarrer et ne commander la machine que du siège du conducteur.

Positionner tous les leviers de commande sur position "neutre" avant de démarrer le moteur.

Ne pas utiliser de produits d'aide au démarrage tels que "Startpilote" ou éther pour démarrer le moteur.

Après le démarrage, vérifier les instruments d'indication.

Mise en marche avec batterie auxiliaire

Relier les pôles Plus entre eux et les pôles Moins entre eux (câble de masse). Toujours brancher le câble de masse en dernier et le débrancher en premier ! Un faux branchement cause des détériorations graves à l'installation électrique.

Ne jamais démarrer le moteur par court-circuitage des raccords du démarreur étant donné que dans ce cas, la machine peut immédiatement se mettre en mouvement.

Mise en marche dans des locaux fermés

Les gaz d'échappement sont dangereux ! Par conséquent, prévoir une ventilation en air frais suffisante lors de la mise en marche de la machine dans un endroit clos !

Conduite de la machine

Personnes se tenant dans la zone de danger

La vitre droite de la cabine peut servir d'issue de secours en cas d'un renversement de la machine ou d'une portière coincée.

Avant chaque mise en service, lors de la reprise du travail, en particulier lors du déplacement en marche arrière, vérifier si des personnes ou obstacles se trouvent dans la zone d'évolution.

Klaxonner en cas de besoin. Interrompre immédiatement les opérations, si les personnes ne quittent pas la zone de danger après avoir été averties.

Lorsque le moteur est en marche, ne pas s'approcher ou se tenir dans la zone d'articulation de la machine. Danger d'écrasement !

Déplacement

Boucler systématiquement la ceinture de sécurité pour conduire la machine.

Ne pas se déplacer sur des sols de portance insuffisante.

Ne pas conduire sur la neige et le verglas.

Actionner immédiatement l'interrupteur d'urgence dans des situations d'urgence ou dangereuses.

Ne pas utiliser l'interrupteur d'arrêt d'urgence en tant que frein de service.

Ne remettre la machine en service qu'après avoir vérifié que le danger, ayant causé le déclenchement de l'arrêt d'urgence, est écarté.

Prendre les mesures suivantes lorsque la machine est entrée en contact avec une ligne de haute tension :

- Ne pas quitter le poste de commande
- Avertir les personnes qui se tiennent aux alentours de ne pas s'approcher de la machine
- Si possible, dégager la machine de la zone de danger
- Ordonner la coupure du courant.

Manceuvrer la machine uniquement du poste de commande.

Garder les portières de la cabine fermées.

Ne pas régler le siège du conducteur durant le déplacement.

Ne pas grimper sur ou sauter de la machine en cours de déplacement.

Immobiliser la machine avant de changer le sens de marche.

Ne pas utiliser la machine pour transporter des personnes.

Arrêter la machine si des bruits anormaux se font entendre ou si de la fumée s'en dégage. Localiser puis faire éliminer la cause de la perturbation.

Garder une distance de sécurité suffisante des bords des fossés et talus et éviter toute méthode de travail pouvant entraver la stabilité de la machine.

Ne pas utiliser la vibration sur les sols durs, le béton durci ou les sols gelés.

Veiller à la hauteur de passage lors d'un déplacement sous un pont, tunnel ou ligne électrique.

Directives de sécurité

Déplacement en pentes

Ne pas s'engager dans des pentes dont l'inclinaison est supérieure à la tenue en pente maxi. de la machine.

Monter ou descendre les pentes avec précaution et toujours en voie directe. Passer un petit régime avant d'entamer la pente.

Des sols humides et meubles réduisent considérablement la tenue en pente de la machine. Risque d'accident !

Inclinaison

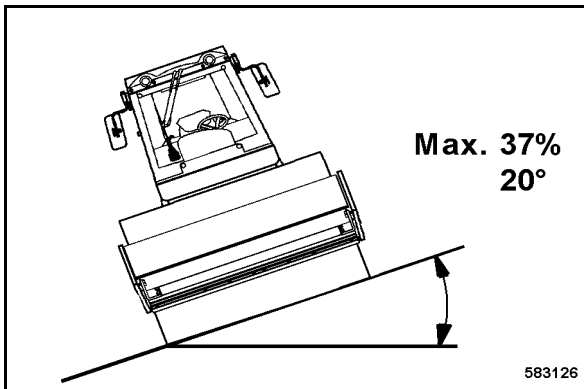


Fig. 6

L'angle de basculement a été déterminé en statique sur un sol ferme et plan avec la machine arrêtée et la direction en ligne droite avec vibration.

Cet angle peut considérablement diminuer sur les sols meubles, lors de l'accélération/décélération avec la vibration en marche ou options installées.

Par conséquent, absolument éviter le déplacement en travers d'une pente en raison du risque de renversement et des risques de blessures mortelles y résultant.

Par conséquent, engager les montées et les descentes toujours en ligne directe.

Comportement en circulation routière

Adapter la vitesse aux conditions de service. Ne pas exécuter de coups de volant brusques avec la machine roulant à grande vitesse. Danger de renversement !

Laisser toujours la priorité aux véhicules avec chargement !

Enclencher l'éclairage lorsque la visibilité est mauvaise.

Garder une distance appropriée des bordures et talus.

Vérification des effets de la vibration

Lors de travaux de compactage en zone urbaine, vérifier les effets de la vibration sur les bâtiments et les conduites enfouies dans le sol (gaz, eau, électricité) et si nécessaire interrompre les travaux avec vibration.

Ne pas enclencher la vibration sur des sols durs, bétonnés ou gelés. Risque de destruction des paviers et roulements !

Stationnement de la machine

Si possible, stationner la machine sur un sol horizontal et ferme.

Mesures à prendre avant de quitter la machine :

- Ramener l'articulation en ligne droite pour faciliter la montée et la descente de la machine.
- Placer le levier de commande du position neutre.
- Serrer le frein de parking.
- Arrêter le moteur et retirer l'interrupteur et la clé de contact
- Fermer la cabine à clé.
- assurer la machine contre une utilisation non autorisée.

Ne pas sauter de la machine, mais se servir des échelles et poignées pour descendre du véhicule.

Si la machine en stationnement présente un obstacle pour la circulation, assurer celle-ci par des mesures appropriées et visibles.

Stationnement en pente

Bloquer la machine contre tout déplacement involontaire. A cet effet, placer les cales métalliques à l'avant ou à l'arrière des bandages. Les cales doivent être mises à disposition par l'exploitant de la machine.

Remplissage du carburant

Ne pas inhaler les vapeurs de carburant.

Refaire uniquement le plein avec le moteur arrêté.

Ne pas faire le plein dans des locaux clos.

Pas de feu nu, ne pas fumer.

Surveiller toutes la procédure de remplissage.



Directives de sécurité

Ne pas déverser de carburant. Recueillir le carburant déversé, ne pas le laisser infiltrer dans le sol.

Eponger le carburant déversé. Eviter de mélanger de l'eau ou des saletés avec le carburant.

Un réservoir qui fuit peut exploser. Veiller à l'étanchéité du bouchon du réservoir à carburant et le remplacer, si besoin.

Mesures de prévention contre les incendies

Se familiariser avec l'emplacement et l'utilisation des extincteurs. Observer les consignes d'alerte à l'incendie et les moyens de lutte.

Travaux d'entretien

Observer les instructions relatives aux travaux d'entretien prescrites dans les instructions de service et d'entretien, y compris les instructions sur l'échange de pièces.

Les travaux d'entretien doivent uniquement être effectués par un personnel qualifié et autorisé.

Caler le capot du moteur avant de procéder aux travaux d'entretien ou de réparation dans le compartiment du moteur.

Ne pas entrer en contact avec les parties brûlantes de la machine.

Utiliser des dispositifs d'accès et des plateformes de travail prévues à cet effet lors de travaux d'entretien et de montage au-dessus de la tête. Ne pas se servir des parties de la machine comme aide d'accès.

Tenir les personnes non autorisées éloignées de la machine.

Ne jamais effectuer de travaux d'entretien sur la machine en mouvement ou avec le moteur en marche.

Si possible, stationner la machine sur un sol horizontal et stable.

Retirer la clé de contact de l'interrupteur d'allumage.

Bloquer l'articulation avec la sécurité.

Travaux sur l'installation hydraulique

Dépressuriser les conduites hydrauliques avant toute intervention. Les fuites d'huile hydraulique sous pression peuvent pénétrer sous la peau et provoquer des blessures graves. Consulter immédiatement un médecin, lors d'une blessure causée

par l'huile sous pression, sinon elle risque de s'infecter.

Lors de réglages sur l'installation hydraulique, ne pas se tenir devant ou derrière les bandages/pneumatiques.

Ne pas dérégler les clapets de surpression.

Vidanger l'huile hydraulique à température de service. Risques de brûlures !

Recueillir l'huile hydraulique et l'évacuer de manière non polluante.

Recueillir et évacuer séparément les huiles hydrauliques bio-dégradables.

Ne jamais démarrer le moteur lorsque le circuit ne contient plus d'huile hydraulique.

Vérifier l'étanchéité de tous les branchements et raccords vissés (avec l'installation sans pression !) après toute intervention sur l'installation hydraulique.

Echange de conduites hydrauliques

Les conduites ne doivent pas être interverties.

Les conduites hydrauliques doivent être soumises régulièrement à une inspection visuelle.

Dans les cas suivants, l'échange d'une conduite est impérativement à effectuer :

- Détérioration de la gaine extérieure jusqu'à l'armature (par ex. par frottement, coupure, fissures)
- Fragilisation de la gaine extérieure (formation de fissures dans la conduite),
- Déformation anormale de la conduite sans ou sous pression
- Déformations par flambages, par ex. écrasements, pliages, séparation de la gaine extérieure, formation de ballons
- Fuites
- Montage effectué de manière incorrecte
- Sortie de la conduite de son armature
- Corrosion de l'armature réduisant le fonctionnement et la résistance
- Détérioration ou déformation de l'armature réduisant le fonctionnement et la résistance ou le raccordement d'une conduite à l'autre.
- Dépassement de la durée de stockage et d'utilisation admise.



Directives de sécurité

Uniquement les conduites hydrauliques d'origine BOMAG garantissent que le type de conduite correct (étage de pression) soit monté au bon endroit.

Travaux sur le moteur

Ne pas effectuer des travaux sur l'installation d'alimentation en carburant avec le moteur en marche
- Danger de mort par les hautes pressions !

- Attendre l'arrêt du moteur puis effectuer une pause d'environ 1 minute.
- Ne pas se tenir dans la zone de danger lors du premier essai.
- Amener la machine en atelier lors de la constatation d'une fuite.
- S'assurer que le moteur ne peut pas être accidentellement démarré durant les travaux d'entretien et de réparation.

Vidanger l'huile moteur à température de service. Risques de brûlures !

Eponger l'huile débordée, recueillir l'huile de vidange et l'évacuer de manière non polluante.

Stocker les filtres usés et autres matériaux huileux dans un récipient à part pour les évacuer de manière non polluante.

Ne jamais laisser des outils ou autres objets dans le compartiment du moteur qui pourraient causer des dégâts.

Ne pas modifier les régimes de ralenti et maximal, sinon les valeurs des gaz d'échappement changent et le moteur et l'entraînement risquent d'être endommagés.

Les turbocompresseurs fonctionnent à des vitesses de rotation et des températures élevées. Par conséquent, ne pas poser des outils et matériels ou approcher les mains des orifices d'admission et d'évacuation et des surfaces brûlantes du turbocompresseur.

Vérifier et échanger le liquide de refroidissement uniquement lorsque le moteur est froid.

Recueillir le liquide de refroidissement et l'évacuer de manière non polluante.

Travaux sur l'installation électrique

Débrancher la batterie avant d'entreprendre des travaux sur l'installation électrique et la recouvrir d'un matériau isolant.

Ne pas installer de fusible d'un ampérage plus puissant ou ponter un fusible.

Débrancher la batterie et les connecteurs aux calculateurs avant de procéder à des travaux de soudage.

Travaux sur la batterie

Pas de feu nu et ne pas fumer durant l'entretien sur la batterie !

Ne pas mettre l'acide en contact avec les mains ou les vêtements ! Laver les blessures causées par l'acide avec de l'eau claire et consulter un médecin.

Les objets métalliques (outils, bagues, montre-bracelets) ne doivent pas entrer en contact avec les bornes de batterie. Risque de court-circuit et de brûlure !

Sur les batteries à entretien, dévisser les bouchons de la batterie durant la recharge pour éviter la formation de gaz explosifs.

Observer les consignes respectives lors d'un démarrage à l'aide d'une batterie auxiliaire.

Evacuer les vieilles batteries conformément aux directives en vigueur.

Couper le courant de recharge avant de débrancher les connecteurs de recharge.

Assurer une ventilation suffisante lors d'un recharge des batteries dans des locaux fermés.

Travaux sur l'installation d'alimentation en carburant

Ne pas inhaler les vapeurs de carburant.

Pas de feu nu ; ne pas fumer, ne pas déverser de carburant.

Recueillir le carburant déversé, ne pas le laisser infiltrer dans le sol et l'évacuer de manière non polluante.

Travaux sur les roues et les pneumatiques

L'éclatement d'un pneumatique constitue un danger de mort causés par les projections de débris de pneus ou de métal.

Le montage d'un pneumatique doit uniquement être effectué avec l'expérience et l'outillage requis. Le cas échéant, faire effectuer de travail par une entreprise spécialisée.

Veiller à la pression de gonflage correcte et ne pas dépasser la pression maximale prescrite.

Vérifier quotidiennement la pression de gonflage, l'état et des jantes (coupures, indentations, etc.)



Directives de sécurité

ainsi que l'intégralité des écrous de roues. Ne pas conduire avec des pneus ou roues endommagés. L'émulsion de séparation pour les pneus doit uniquement se composer d'eau et d'un produit concentré séparateur mélangé conformément aux instructions du fabricant du produit. Observer les règlements en matière de protection de l'environnement.

Travaux sur le climatiseur

Faire réparer les pannes sur le climatiseur uniquement par un spécialiste.

Faire inspecter périodiquement les récipients sous pression par une personne compétente conformément aux réglementations en vigueur.

Dans le cadre de ces inspections, le dessiccateur est à inspecter visuellement deux fois par an. Veiller en particulier sur les traces de rouille et les défauts mécaniques lors de ces inspections.

Ne pas souder à proximité du climatiseur. Risque d'explosion !

Ne jamais nettoyer le condensateur du climatiseur au jet d'eau chaud. Risque d'explosion !

Ne pas vidanger le fluide frigorigène à l'air libre mais l'évacuer de manière non polluante.

Travaux de nettoyage

Ne pas effectuer les travaux de nettoyage avec le moteur en marche.

Ne pas utiliser d'essence ou d'autres produits facilement inflammables pour le nettoyage.

Lors du nettoyage au jet de vapeur, ne pas exposer les parties électriques et le matériau isolant au jet direct ou recouvrir ceux-ci avant le nettoyage.

- Ne jamais diriger le jet d'eau directement dans le pot d'échappement ou le filtre à air.

Après les travaux d'entretien

Remonter tous les dispositifs de sécurité en place après les travaux d'entretien.

Réparations

Fixer un panneau d'avertissement de manière visible sur le volant d'une machine défectueuse.

Les réparations doivent uniquement être effectuées par un personnel qualifié et autorisé. Se servir du manuel de réparation à cet effet.

Les gaz d'échappement sont dangereux ! Par conséquent, prévoir une ventilation en air frais suffisante lors de la mise en marche de la machine dans un local fermé !

Ne pas effectuer des travaux sur l'installation d'alimentation en carburant avec le moteur en marche - Danger de mort !

L'installation est sous haute pression ! Ne pas s'approcher d'une fuite dans l'installation haute pression ; le jet du carburant peut causer de graves blessures. Attendre une minute après avoir arrêté le moteur pour permettre la décharge de la pression. En cas d'une fuite, contacter le service après-vente du constructeur du moteur et ne plus mettre le moteur en marche.

Contrôle

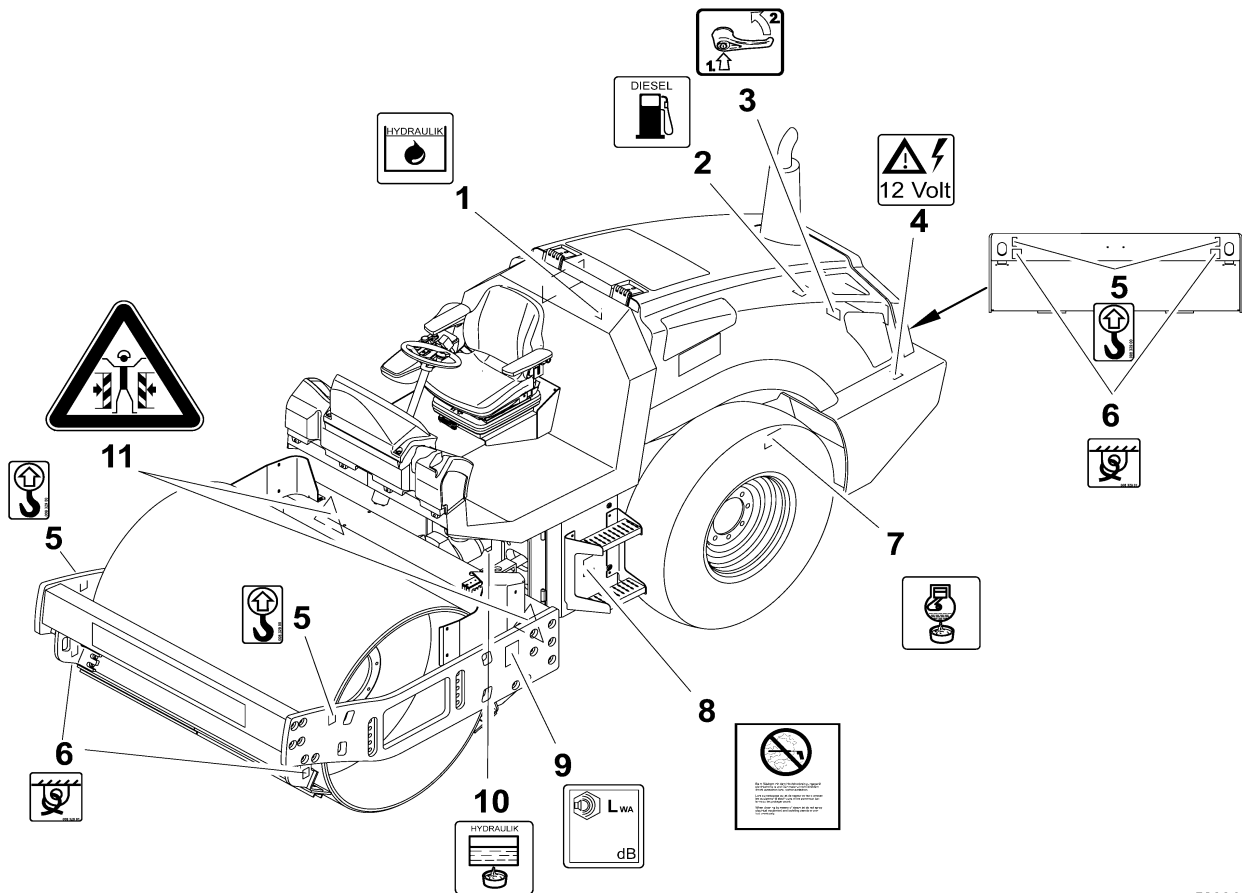
Les engins de compactage doit être inspectés en vue de leur sécurité de service en fonction des conditions de mise en œuvre ou au moins une fois par an par un spécialiste.

Auto-collants/plaquettes de sécurité apposés à la machine

Garder les auto-collants et les plaquettes de sécurité lisibles et respecter les instructions mentionnées.

Renouveler les auto-collants/plaquettes illisibles ou endommagés.

Directives de sécurité



583049

Fig. 7

Plaques signalétiques

- | | | | |
|---|--|----|--|
| 1 | Plaque d'information, huile hydraulique | 7 | Plaque d'information, vidange de l'huile moteur |
| 2 | Plaque d'information, Diesel | 8 | Plaque d'interdiction, nettoyeur haute pression |
| 3 | Plaque d'utilisation, poignée du capot | 9 | Plaque d'information, niveau de l'intensité sonore garanti |
| 4 | Plaque d'information, tension de bord 12 V | 10 | Plaque d'information, vidange de l'huile hydraulique |
| 5 | Plaque d'information, point de levage | | |
| 6 | Plaque d'information, point d'arrimage | | |

Directives de sécurité

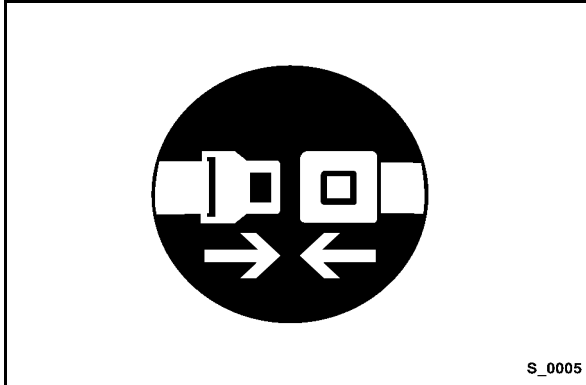


Fig. 8

Plaque d'obligation - Boucler la ceinture de sécurité

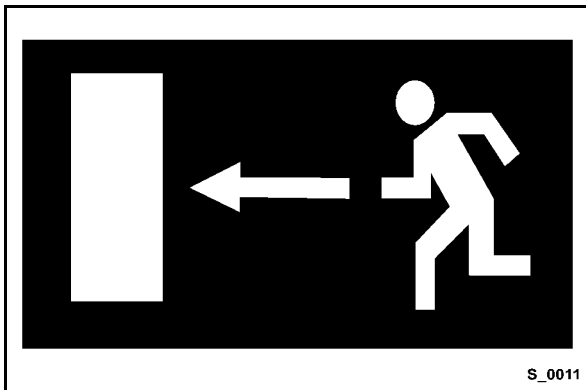


Fig. 9

Plaque d'information, issue de secours

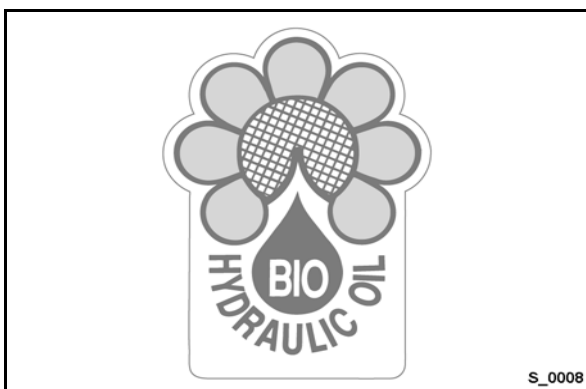


Fig. 10

Plaque d'information, huile hydraulique biologique¹



Fig. 11

Plaque d'information, Panolin 46²

- 1 Equipement en option
- 2 Equipement en option



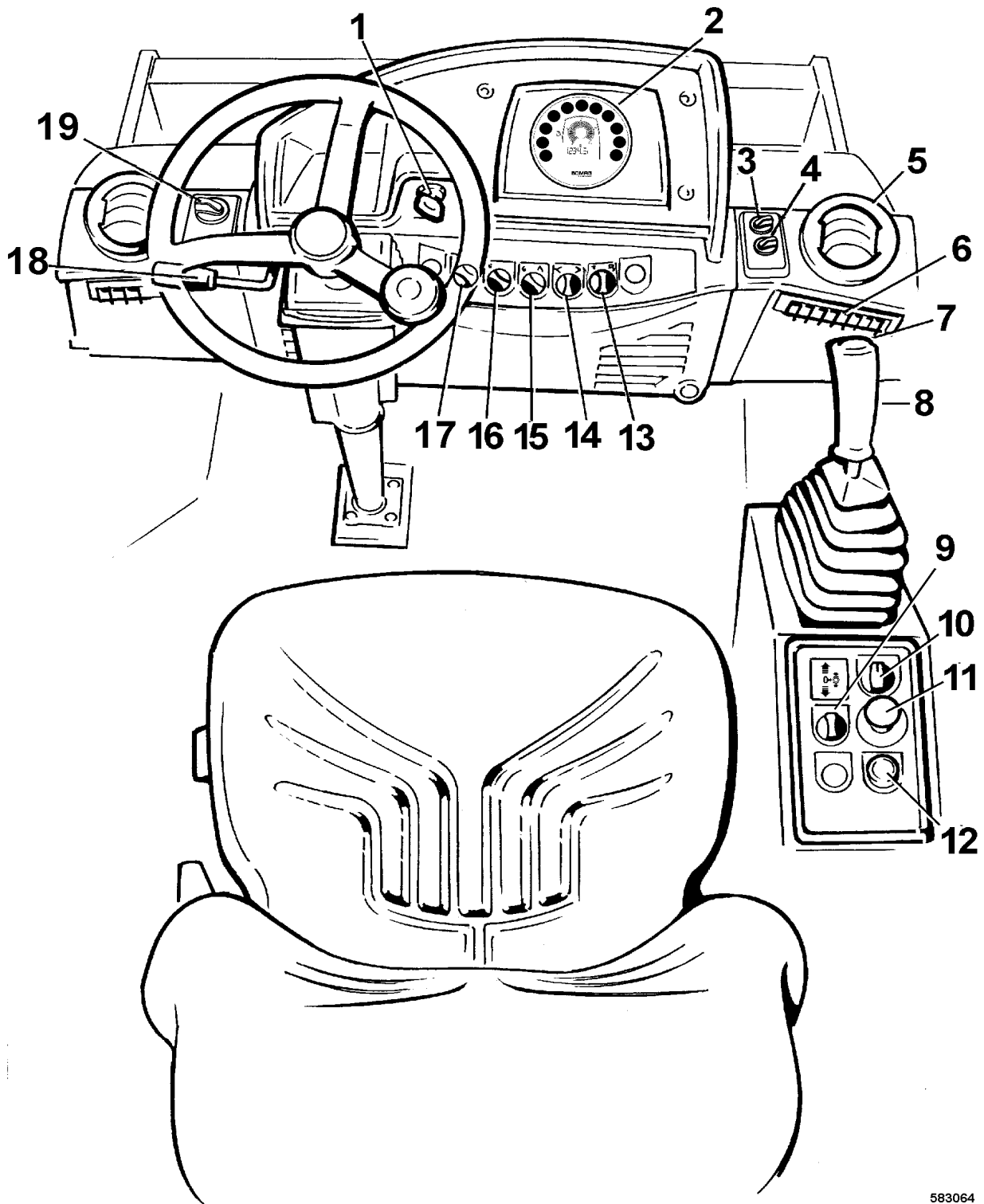
Directives de sécurité





4 Indicateurs et éléments de commande

Indicateurs et éléments de commande



583064

Fig. 12



Indicateurs et éléments de commande

- | | | |
|---|---|--|
| 1 | Interrupteur de démarrage | amplitudes |
| 2 | Combiné | 10 Interrupteur rotatif, régimes de conduite |
| 3 | Interrupteur rotatif, ventilateur de la cabine ¹ | 11 Interrupteur d'arrêt d'urgence |
| 4 | Interrupteur rotatif, climatiseur ¹ | 12 Touche, klaxon |
| 5 | Aérateur, climatiseur et ventilation, côté conducteur | 13 Touche rotative, régime du moteur |
| 6 | Aérateur, climatiseur et ventilation, niveau des pieds | 14 Interrupteur rotatif, clignotants ¹ |
| 7 | Bouton-poussoir, commande de la vibration | 15 Interrupteur rotatif, feux de détresse ¹ |
| 8 | Levier de commande de la marche | 16 Interrupteur rotatif, installation d'éclairage ¹ |
| 9 | Interrupteur rotatif, vibration, sélection des | 17 Interrupteur rotatif, projecteurs de travail ¹ |
| 1 | Equipement en option | 18 Levier de réglage, volant |
| | | 19 Interrupteur rotatif, chauffage de la cabine ¹ |

Indicateurs et éléments de commande

4.1 Remarques générales

Si vous ne vous êtes pas encore familiarisé avec les éléments de commande et d'affichage de cette machine, lisez l'intégralité de ce chapitre avant d'utiliser la machine. Toutes les fonctions y sont décrites de manière détaillée.

Le chapitre "Commande" résume uniquement les différentes étapes de commande.

4.2 Description des indicateurs et éléments de commande

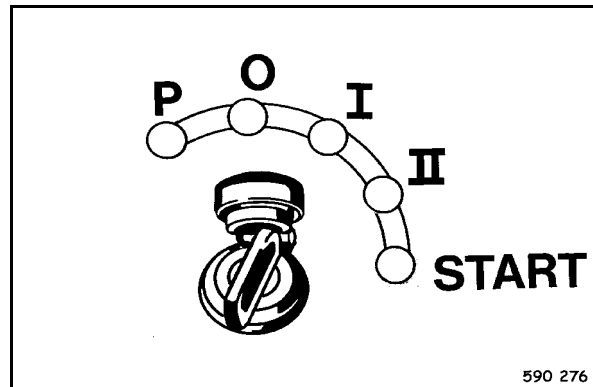


Fig. 13

No. 1 = Interrupteur de démarrage

Position "P", "0" = Contact coupé. Retirer la clé.

Position "I", "II" = Contact mis ; tous les témoins de contrôle et d'avertissement sur le combiné s'allument pendant environ 3 secondes (test de fonctionnement). Le témoin d'avertissement pour la pression d'huile moteur clignote ; les témoins de charge et du frein de parking restent allumés. Le témoin de préchauffage s'allume à basses températures.

i Note

Le moteur ne peut être démarré que si le levier de commande de la marche se trouve sur position de freinage.

L'interrupteur de démarrage est équipé d'un verrou de redémarrage. Pour procéder à un nouveau démarrage, tourner d'abord la clé sur position "0".

Position "START" = Continuer de tourner la clé contre la pression du ressort ; le moteur démarre. Ramener la clé sur position "I" dès que le moteur a démarré.

Indicateurs et éléments de commande

⚠ Attention

Laisser chauffer le moteur un moment avant le début du travail. Ne pas accélérer le moteur froid à régime maximale.

Ne pas arrêter subitement le moteur tournant à plein régime mais le laisser marcher pendant environ 2 minutes au ralenti avant de l'arrêter.

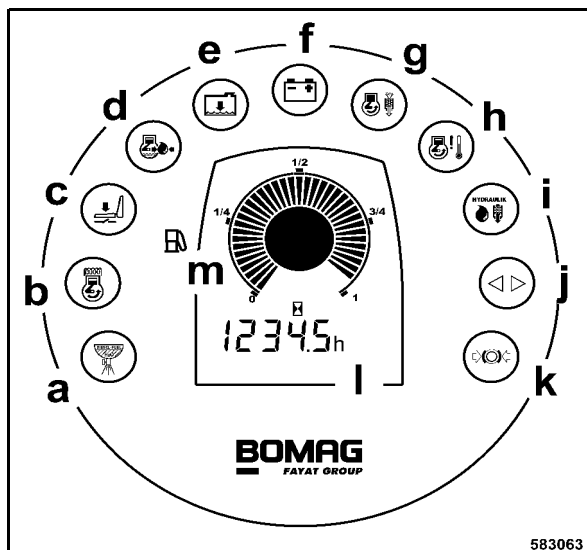


Fig. 14

No. 2 = Combiné

i Note

Tous les témoins de contrôle et d'avertissement sont momentanément allumés lorsque l'interrupteur d'allumage est commuté sur position "I".

- a** jaune = Témoin d'avertissement, eau dans le carburant
S'allume lorsque le niveau de l'eau dans le préfiltre à carburant atteint les contacts du capteur. l'avertisseur sonore retentit. Le moteur s'arrête après 2 minutes.
Nettoyer le séparateur d'eau.
- b** jaune = Témoin de contrôle, préchauffage
S'allume lorsque les températures ambiantes sont basses (préchauffage pour le démarrage)
- c** jaune = Témoin d'avertissement, siège du conducteur
s'allume lorsque le siège du conducteur n'est pas occupé. Avec la ma-

chine en déplacement, l'avertisseur sonore se met en marche et le la machine est freinée. Pour reprendre la marche, prendre à nouveau place sur le siège du conducteur puis déplacer le levier de commande de la marche au-delà de la position de freinage.

- d** rouge = Témoin d'alarme, pression d'huile moteur
Clignote lorsque la pression d'huile moteur est trop basse ; l'avertisseur sonore retentit ; le moteur s'arrête après 10 secondes.
Vérifier le niveau de l'huile moteur ou réparer le moteur.
- e** rouge = Non commandé
- f** jaune = Témoin de charge des batteries
Allumé lorsque la batterie n'est plus rechargée.
Contrôler la tension de la courroie, év. réparer la génératrice.
- g** jaune = Témoin d'avertissement, filtre à air
S'allume lorsque la cartouche de filtre est colmatée ; L'avertisseur sonore se met en marche.
Nettoyer, si besoin, remplacer.
- h** rouge = Témoin d'alarme, surchauffe du moteur
Clignote en cas de surchauffe du moteur ; l'avertisseur sonore retentit, le moteur s'arrête après env. 2 minutes.
Nettoyer le radiateur du moteur, le cas échéant réparer le moteur.
- i** jaune = Témoin d'avertissement, filtre d'huile hydrauliques
'allume lors d'un colmatage du filtre à huile hydraulique ; l'avertisseur sonore retentit ; le moteur s'arrête après 2 minutes.
Vérifier l'installation hydraulique, remplacer le filtre à huile hydraulique.
- j** vert = Témoin de clignotement
- k** rouge = Témoin d'avertissement, frein de parking
Allumé avec le frein de parking serré
- l** = Compteur horaire
Compte les heures de service avec le moteur en marche.
Les travaux d'entretien sont à effec-

Indicateurs et éléments de commande

tuer en fonction des heures de service indiquées.

m = Indicateur de réserve en carburant

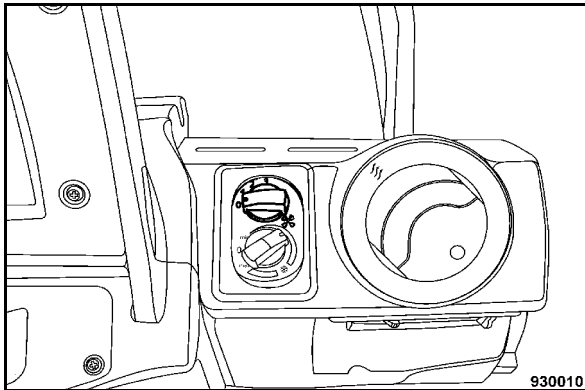


Fig. 15

No. 3 = Interrupteur rotatif, ventilateur de la cabine

Position "0" = Ventilateur de la cabine arrêté.

Position 1, 2 et

3 = Différents régimes du ventilateur.

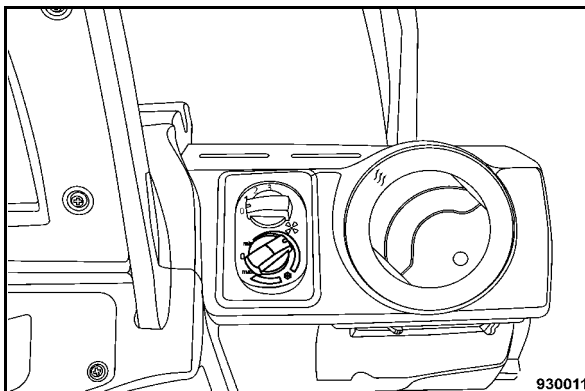


Fig. 16

No. 4 = Interrupteur rotatif, climatiseur¹

i Note

Ne mettre le climatiseur en marche que si l'interrupteur rotatif du ventilateur de la cabine se trouve sur position 1, 2 ou 3.

Position "0" = climatiseur arrêté.

1 Equipement en option

Positions mini. et

maxi. = Plage de réglage du climatiseur.

No. 5 = Aérateur, climatiseur et ventilation, côté conducteur

No. 6 = Aérateur, climatiseur et ventilation, niveau des pieds

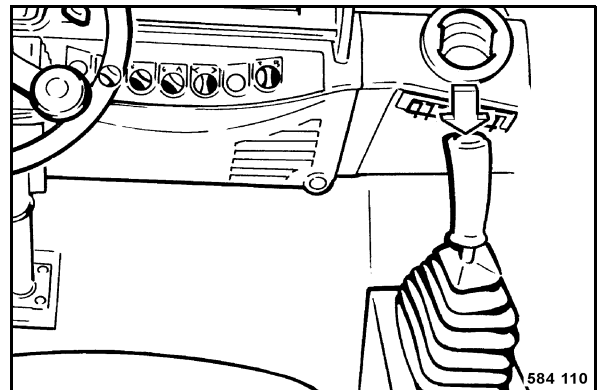


Fig. 17

No. 7 = Bouton-poussoir, commande de la vibration

Appuyer = Mettre la vibration en service

Appuyer une nouvelle fois = Arrêt de la vibration

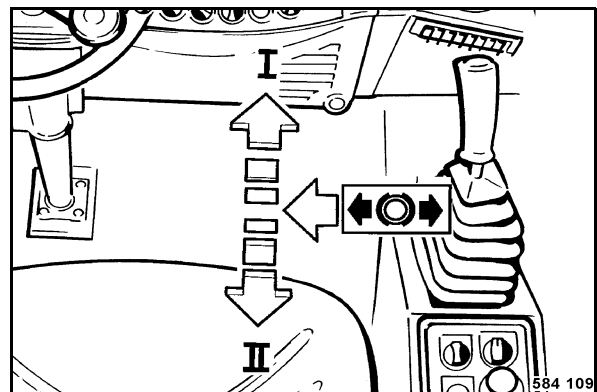


Fig. 18

No. 8 = Levier de commande de la marche

Position "Centrale" = Position de freinage, frein de service

Position "centrale, droite" = frein de parking ; démarrage du moteur

Position "I" = Marche avant

Indicateurs et éléments de commande

Position "II" = Marche arrière

i Note

Ramener légèrement le levier lorsque le moteur peine dans les montées. Cette procédure ménage l'installation hydraulique et le moteur Diesel.

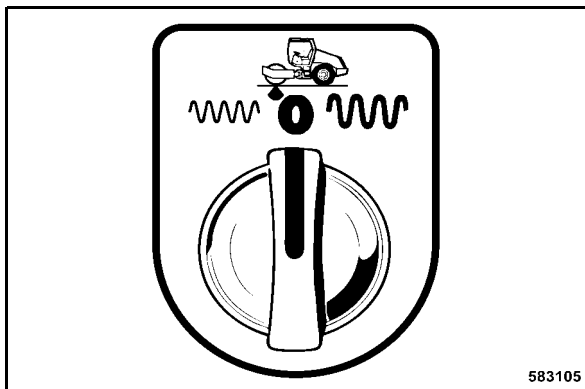


Fig. 19

No. 9 = Interrupteur rotatif, vibration, sélection des amplitudes

Position gauche = Petite amplitude, haute fréquence

Position centrale = Vibration arrêtée

Position droite = Grande amplitude, basse fréquence

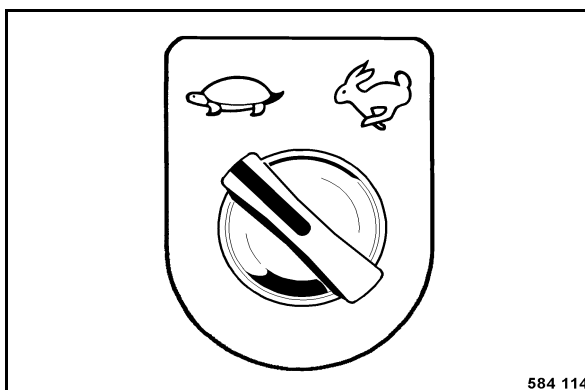


Fig. 20

No. 10 = Interrupteur rotatif, régimes de conduite

Position "Tortue" = Vitesse de travail

Position "Lièvre" = Vitesse de transport

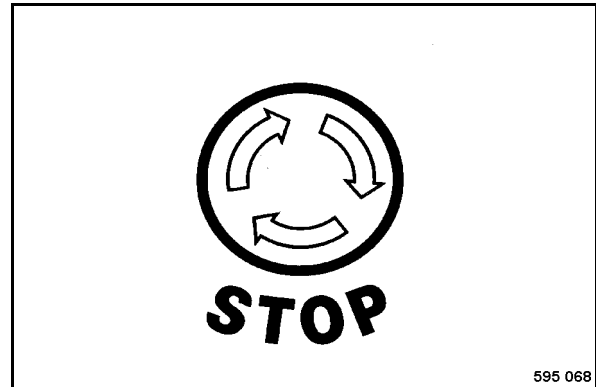


Fig. 21

No. 11 = Interrupteur d'arrêt d'urgence

Le moteur diesel est arrêté et le frein serré.

▲ Danger

Risque d'accident !

A utiliser uniquement en cas de situations d'urgences durant le service, ne pas l'utiliser comme frein de service.

Remettre la machine seulement en service lorsque le danger, ayant entraîné le déclenchement de l'arrêt d'urgence, est écarté.

Enclenchement = appuyer le bouton jusqu'en butée, il se verrouille automatiquement en position finale.

Déverrouillage = tourner le bouton vers la droite puis le relâcher.

Déplacement = actionner tout d'abord le levier de commande de marche en position de freinage, démarrer ensuite le moteur et actionner à nouveau le levier de commande de marche.

Pour des raisons de sécurité la machine peut seulement être redémarrée lorsque le levier de commande de marche se trouve en position de freinage.

Indicateurs et éléments de commande

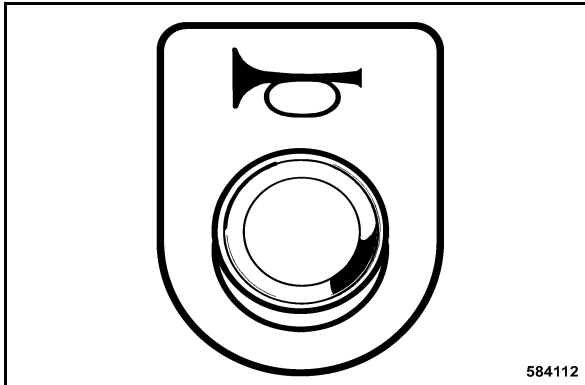


Fig. 22

No. 12 = Touche, klaxon

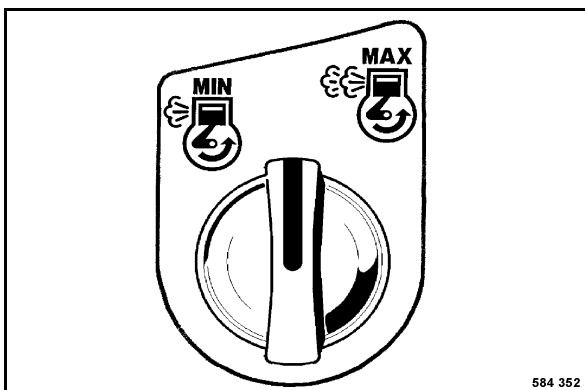


Fig. 23

No. 13 = Touche rotative, régime du moteur

Réglage électrique du régime du moteur

Tourner vers la gauche = Ralenti

i Note

Position normale pour le démarrage du moteur

Tourner vers la droite = Pleine charge, position de service pour le déplacement et la vibration

⚠ Attention

Déplacer et utiliser la vibration systématiquement avec le moteur sur pleins gaz ! Régler uniquement la vitesse au moyen du levier de commande de marche.

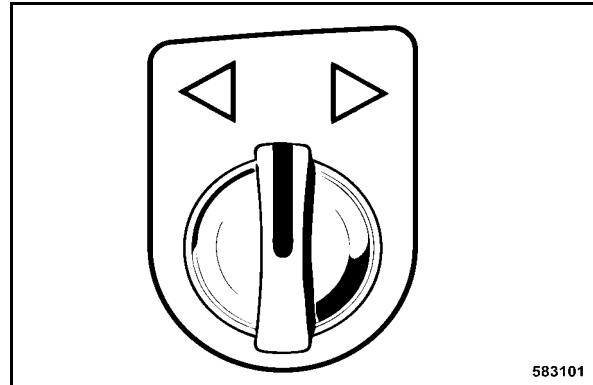


Fig. 24

No. 14 = Interrupteur rotatif, clignotants¹

Position centrale = clignotants éteints

Position gauche ou droite = Les clignotants avant et arrière du côté respectif clignotent. Le témoin de contrôle des clignotants clignote sur le tableau de bord.

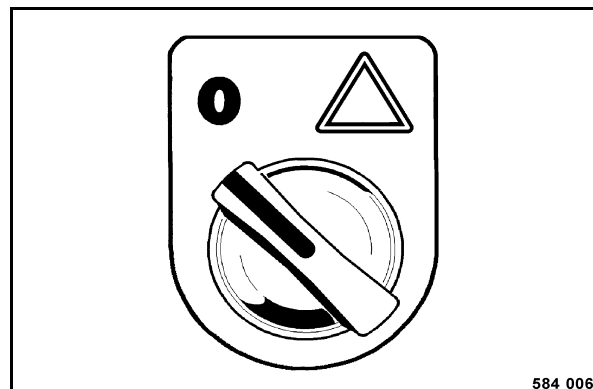


Fig. 25

No. 15 = Interrupteur rotatif, feux de détresse²

Position gauche = Feux de détresse éteints.

Position droite = Feux de détresse allumés. Tous les clignotants et le témoin de contrôle des clignotants clignotent dans l'instrument combiné.

¹ Equipement en option

² Equipement en option

Indicateurs et éléments de commande

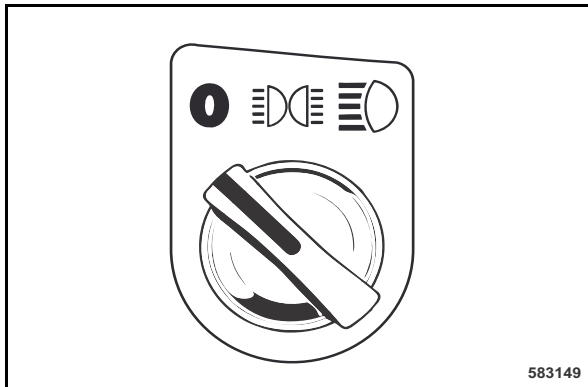


Fig. 26

No. 16 = Interrupteur rotatif, éclairage¹

- Position gauche = Projecteurs éteints
- Position centrale = Feux de gabarit allumés avec l'interrupteur de démarrage sur position "I" ou "P"
- Position droite = Feux de route allumés avec l'interrupteur de démarrage sur position "I"

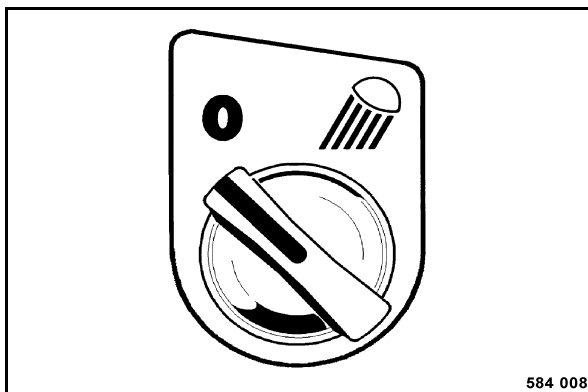


Fig. 27

No. 17 = Interrupteur rotatif, phares de travail²

- Position gauche = Eclairage éteint
- Position droite = phares de travail allumés avec l'interrupteur d'allumage sur position "I"

¹ Equipement en option
² Equipement en option

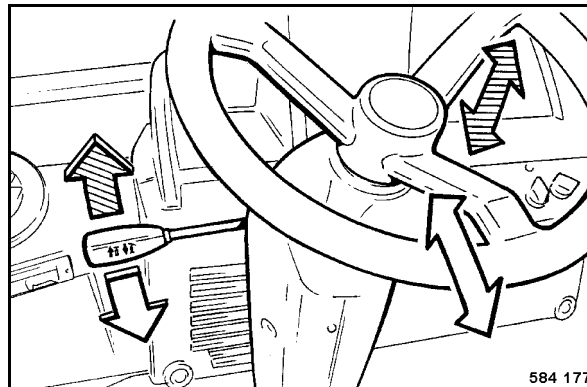


Fig. 28

No. 18 = Levier, réglage du volant³

⚠ Danger

Risque d'accident !

Ne jamais régler la position du volant durant le déplacement.

- Tirer vers le haut = Réglage de la hauteur du volant
- Pousser vers le bas = Réglage de l'inclinaison du volant

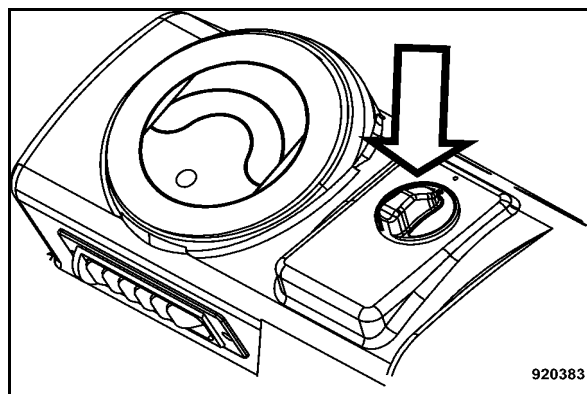


Fig. 29

No. 19 = Interrupteur rotatif, chauffage de la cabine

- Position "0" = Chauffage de la cabine arrêté
- Position, zone rouge = interrupteur de sélection de la température, chauffage de la cabine

³ Equipement en option

Indicateurs et éléments de commande

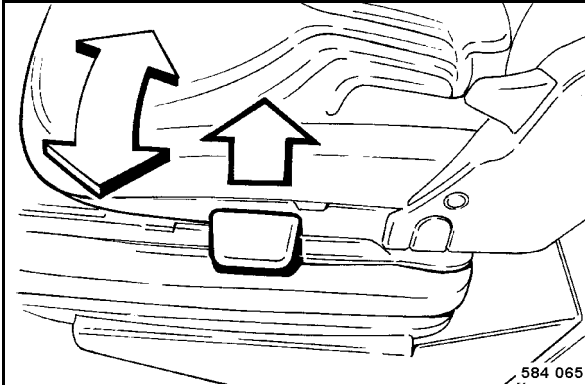


Fig. 30

No. 20 = Levier, orientation du siège du conducteur¹

⚠ Danger

Risque d'accident !

Durant le service, le siège du conducteur doit toujours être encrémenté.

Ne jamais orienter le siège durant le déplacement.

Tourner = Arrêter la machine et serrer le frein de parking. Tirer le levier vers le haut et orienter le siège dans la position désirée.

i Note

Angle d'orientation maxi. : 20° dans les deux sens.

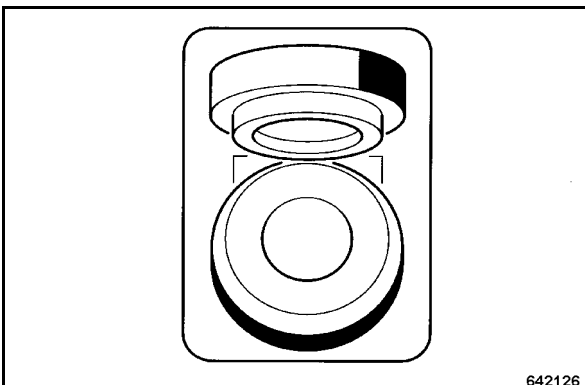


Fig. 31

No. 21 = Prise de courant, 2 bornes

¹ Equipement en option

La prise est uniquement alimentée en courant lorsque l'interrupteur d'allumage est sur position "I" ou lorsque le moteur est en fonctionnement.

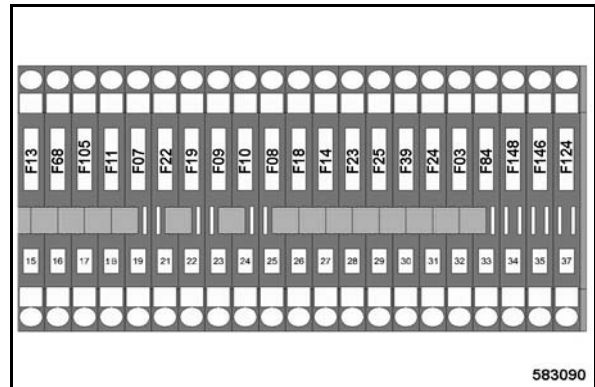


Fig. 32

No. 22 = Fusibles, armoire électrique

⚠ Danger

Risque d'incendie !

Ne pas installer de fusible d'un ampérage plus puissant ou ponter un fusible.

- (15) 30A = (F13) Interrupteur de démarrage
- (16) 5A = (F68) Antidémarrage électronique
- (17) 20A = (F105) Régime du moteur
- (18) 15A = (F11) Projecteur avant
- (19) 15A = (F07) Feux de détresse
- (21) 15A = (F22) Projecteur de travail arrière
- (22) 15A = (F19) Projecteur de travail arrière
- (23) 15A = (F09) Feux arrière et de stationnement gauche
- (24) 15A = (F10) Feux arrière et de stationnement gauche
- (25) 15A = (F08) Clignotants

Indicateurs et éléments de commande

- (26)
10A = (F18) Pré-fusible, projecteurs de travail
- (27)
15A = (F14) Aimant de levage, moteur
- (28)
10A = (F23) Klaxon
- (29)
10A = (F25) Electrovanne, conduite et freinage
- (30)
15A = (F39) Fusible principal, cabine
- (31)
10A = (F24) Instruments
- (32)
15A = (F03) Vibration
- (33)
10A = (F148) Commande MESX, potentiel 15
- (34)
10A = (F84) Commande, borne 54
- (35)
15A = (F146) Commande MESX, potentiel 30
- (37)
25A = (F124) Préchauffage du carburant

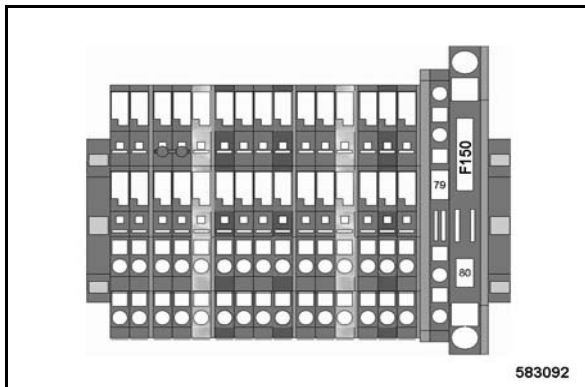


Fig. 33

- (80) 5A = (F150) Décodeur GPS

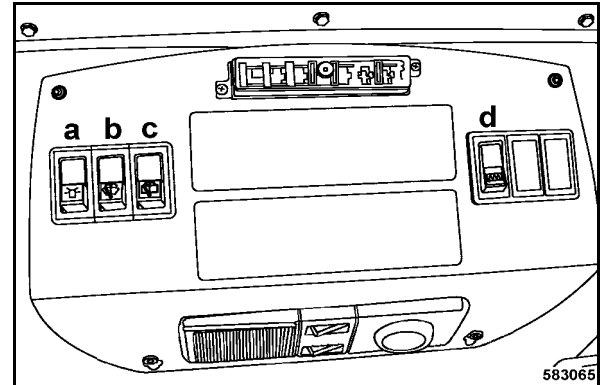


Fig. 34

No. 23 = Interrupteur à bascule

a = interrupteur à bascule du gyrophare

b = interrupteur à bascule, essuie-glace/lave-glace avant

vers le haut = L'essuie-glace se déplace jusqu'en butée et s'arrête.

vers le bas = Lave-glace du pare-brise en marche.

Touche = Arrosage du pare-brise avec l'essuie-glace en marche.

c = interrupteur à bascule, essuie-glace/lave-glace arrière

vers le haut = L'essuie-glace se déplace jusqu'en butée et s'arrête.

vers le bas = Lave-glace de la lunette arrière en marche.

Touche = Arrosage de la lunette arrière avec l'essuie-glace en marche.

Indicateurs et éléments de commande

d = interrupteur à bascule, chauffage de la lunette arrière

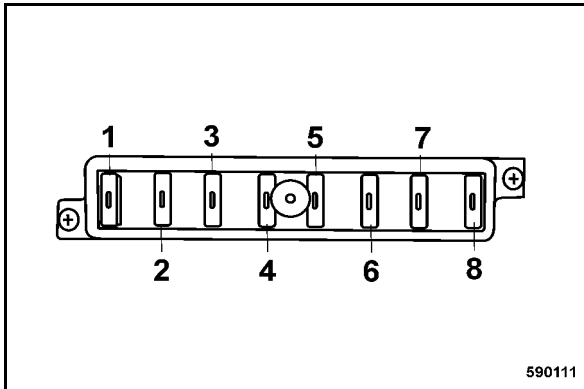


Fig. 35

⚠ Danger

Risque d'incendie !

Ne pas installer de fusible d'un ampérage plus puissant ou ponter un fusible.

- (1) 15A = (F43) Essuie-glace, lave-glace arrière
- (2) 15A = (F44) Essuie-glace, lave-glace avant
- (3) 10A = (F130) Eclairage diurne
- (4) 25A = (F31) Ventilateur de la cabine
- (5) 10A = (F41) Gyrophare
- (6) 15A = (F144) Prise de courant, cabine
- (7) 15A = (F143) Chauffage de la lunette arrière
- (8) 10A = (F42) Eclairage de la cabine

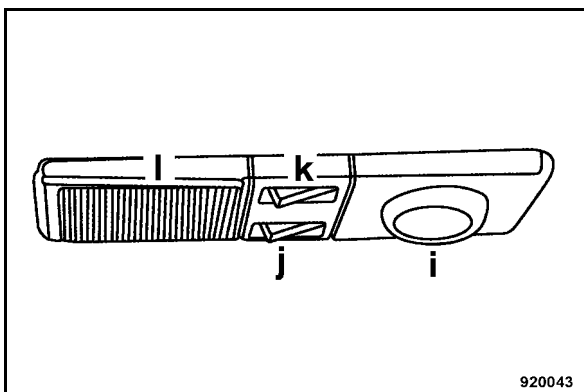


Fig. 36

No. 24 = Eclairage de la cabine

i = témoin de lecture et d'éclairage des instruments

j = interrupteur à bascule, témoin de lecture et d'éclairage des instruments

k = interrupteur à bascule, plafonnier

l = plafonnier

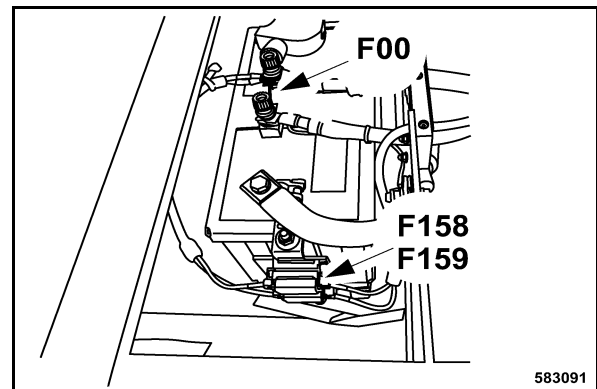


Fig. 37

No. 25 = Fusible principal, batterie

125A = (F00)

No. 26 = Fusibles, bougies de préchauffage

50A = (F158)

50A = (F159)

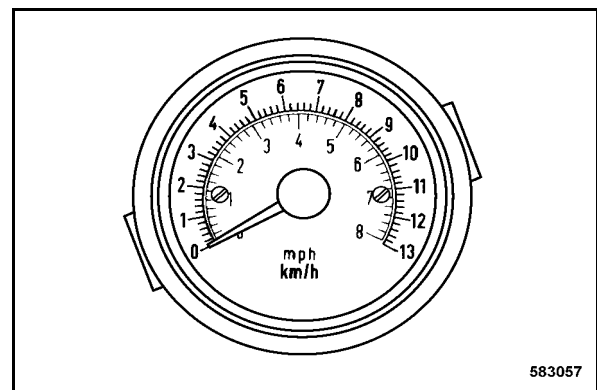


Fig. 38

No. 27 = Compteur de vitesse¹

Indique la vitesse de déplacement du véhicule.

graduation extérieure = km/h

¹ Equipement en option

Indicateurs et éléments de commande

graduation intérieure = mph

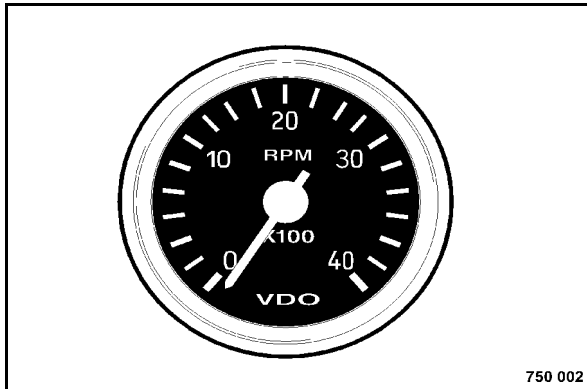


Fig. 39

No. 28 = Compte-tours, moteur Diesel¹

Indique la vitesse de rotation du moteur Diesel.

Graduation x 100 = tour par minute

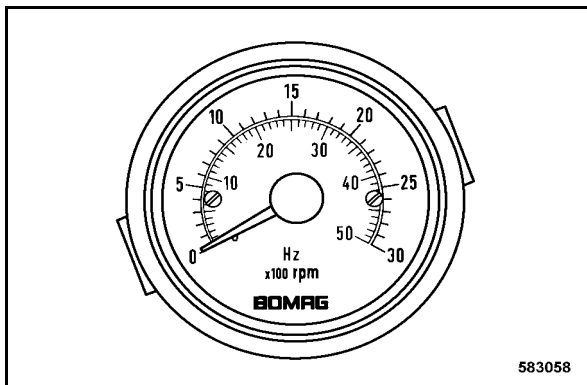


Fig. 40

No. 29 = Indicateur de la fréquence de vibration²

Indique la fréquence de vibration.

graduation extérieure = Fréquence en $\text{min}^{-1} \times 100$

graduation intérieure = Fréquence en Hz

1 Equipement en option

2 Equipement en option

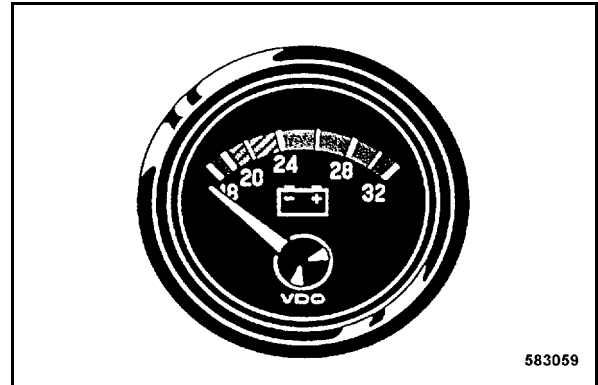


Fig. 41

No. 30 = Affichage de la tension de bord³

Affiche la tension de bord actuelle en Volts.

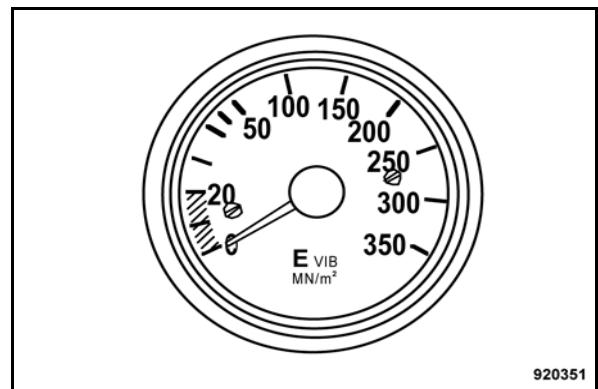


Fig. 42

No. 31 = Indicateur E_{VIB} ⁴

Appareil de mesure du compactage qui affiche en continu les valeurs caractéristiques de la portance (MN/m^2) durant le compactage.

Valeur E_{VIB}

Augmentation = portance élevée

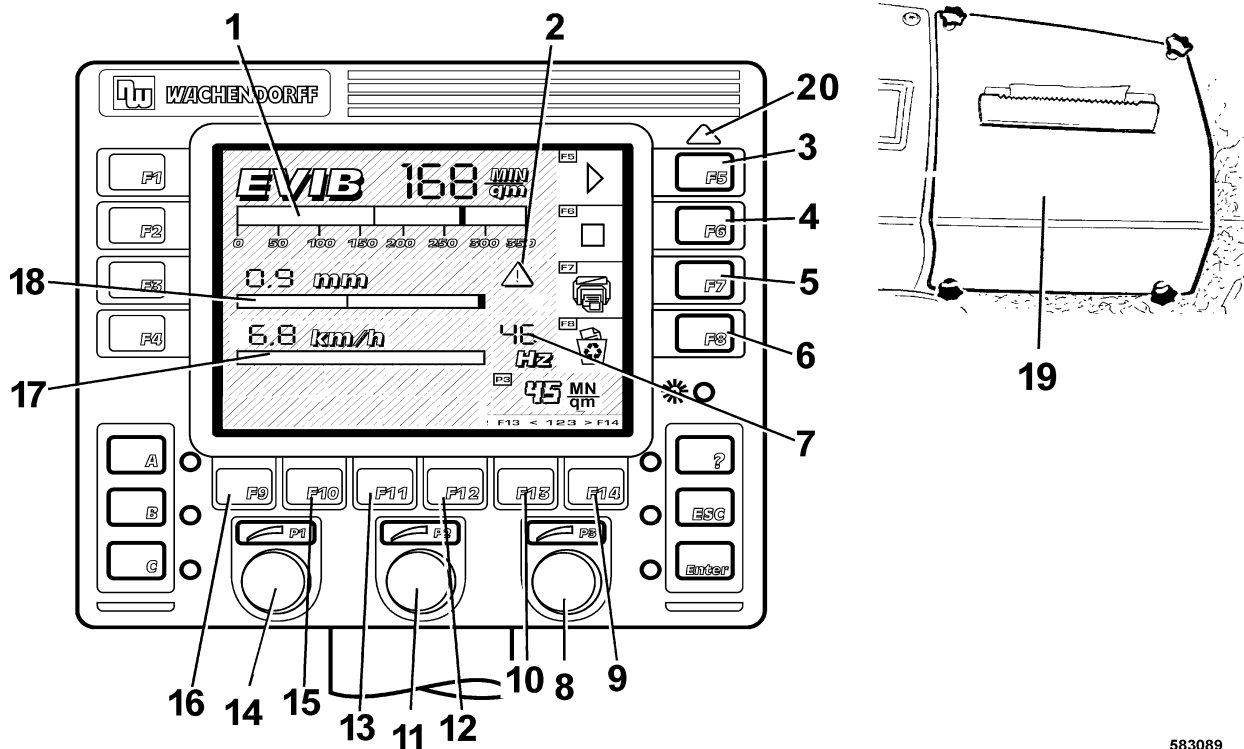
La valeur reste constante = compactage terminé

3 Equipement en option

4 Equipement en option

Indicateurs et éléments de commande

4.3 Éléments d'indication et de commande du poste de conduite BTM



583089

Fig. 43

- | | | |
|----|---|--------------------------------------|
| 1 | Indicateur E_{VIB} | consigne |
| 2 | Affichage de la résonance | 11 libre |
| 3 | Touche F5 START | 12 libre |
| 4 | Touche F6 STOP | 13 libre |
| 5 | Touche F7 IMPRIMER (uniquement BTM prof) | 14 libre |
| 6 | Touche F8 EFFACER | 15 libre |
| 7 | Affichage de la fréquence de vibration | 16 libre |
| 8 | Interrupteur rotatif, pré réglage des valeurs nominales | 17 Affichage, vitesse de déplacement |
| 9 | Touche F14, augmentation de la valeur de consigne | 18 Affichage, amplitude |
| 10 | Touche F13, diminution de la valeur de | 19 Imprimante (uniquement BTM prof) |
| | | 20 Témoin de défaut |

Indicateurs et éléments de commande

4.4 Description des éléments de contrôle et de commande BTM

i Note

Le système BTM plus peut être rétrofité vers le système BTM prof et/ou BCM 05.

Contrôle de compression dynamique couvrant la superficie (FDVK)

Les systèmes de mesure du compactage BOMAG E_{VIB} -Mètre (BEM) et Terrameter BTM plus/prof sont utilisés pour l'évaluation en continu de toute la superficie du compactage et de la portance de sols et couches de base non liées de manière intégrée.

La valeur E_{VIB} désignée comme module de vibration avec l'unité MN/m^2 est en rapport direct avec les modules de déformation EV1 ou EV2 de l'essai de charge sur plaque selon DIN 18134.

No. 1 = Indicateur E_{VIB}

Affichage de la rigidité dynamique du sol en MN/m^2 .

No. 2 = Affichage de la résonance

Symbole jaune

= Le bandage résonne

Symbole rouge

= Le bandage résonne fortement ou culbute

Eventuellement sélectionner une amplitude plus petite !

No. 3 = Touche F5 START

Appuyer = Début de l'enregistrement des valeurs de mesure

Zone de contrôle "F5" ; clignote en vert sur l'écran.

No. 4 = Touche F6 STOP

Appuyer = arrêt de l'enregistrement des valeurs de mesure

Zone de contrôle verte "F7" IMPRESSION clignote sur l'écran.

i Note

Selon le résultat des mesures, la zone de contrôle verte "F5" CONTINUER ou la zone rouge "F6" TERMINE s'allume.

No. 5 = Appuyer sur la touche F 7 Impression¹

Appuyer sur la touche F7 "IMPRIMER" pour imprimer les données de mesure mesurées de la dernière passe.

Pression courte = Diagramme linéaire

Pression longue

≥5 sec. = Diagramme en barres

La zone de contrôle F7 s'éteint et l'imprimante commence à imprimer les données de mesure.

i Note

Après la fin de l'impression, il est possible d'imprimer un nombre quelconque de diagrammes en appuyant sur la même touche F7 (IMPRIMER).

No. 6 = Touche F8 EFFACER

Appuyer = Toutes les données de mesure mémorisées sont effacées.

⚠ Attention

Lorsque l'augmentation de la valeur de mesure sur une piste doit être calculée, appuyer sur la touche F8 "EFFACER" uniquement lors du changement de piste.

No. 7 = Indicateur des fréquences

affiche la fréquence (vitesse de rotation) de l'arbre d'excitateur avec la vibration en marche.

No. 8 = Interrupteur rotatif P3, pré réglage de la valeur nominale

la valeur de consigne pour le module de rigidité dynamique E_{VIB} [MN/m^2] maximal désiré peut être présélectionné sur 6 régimes (45, 80, 100, 120, 150 et Max.).

La valeur sélectionnée est affichée sur l'écran dans le champ "P3".

No. 9 = Touche F14, augmentation de la valeur nominale

Le pré réglage augmente d'un échelon à chaque pression sur la touche.

¹ Uniquement BTM prof



Indicateurs et éléments de commande

La valeur sélectionnée est affichée sur l'écran dans le champ "P3".

No. 10 = Touche F13, diminution de la valeur nominale

Le pré réglage diminue d'un échelon à chaque pression sur la touche.

La valeur sélectionnée est affichée sur l'écran dans le champ "P3".

No. 11 = Touche F11 sans fonction

No. 12 = Touche F12 sans fonction

No. 13 = Touche F11 sans fonction

No. 14 = Interrupteur P1 sans fonction

No. 15 = Touche F10 sans fonction

No. 16 = Touche F9 sans fonction

No. 17 = Affichage, vitesse de déplacement

Indique la vitesse de déplacement du véhicule.

No. 18 = Affichage, amplitude

Affichage de l'amplitude verticale effective avec laquelle la machine compacte.

No. 19 = Imprimante*

Appuyer sur la touche (7) IMPRIMER pour imprimer les données de mesure mesurées de la dernière passe.

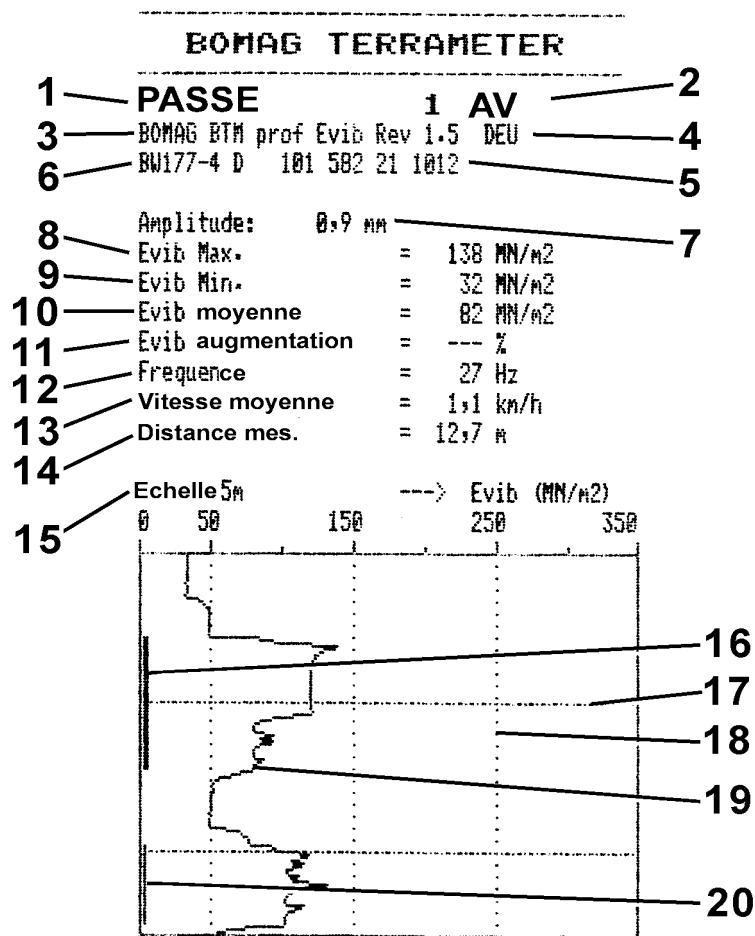
No. 20 = Témoin de défaut

Informez le service après-vente BOMAG lorsque le témoin s'allume.

Indicateurs et éléments de commande

4.5 Diagramme linéaire ¹ (E_{VIB})

1 Uniquement BTM prof



584 200f

Fig. 44



Indicateurs et éléments de commande

- | | |
|---|---|
| <ul style="list-style-type: none"> 1 nombre de passes 2 Sens de marche 3 Equipement de la machine 4 Version du logiciel de l'équipement de mesure 5 Numéro de la machine 6 Type de la machine 7 amplitude 8 Valeur maximale E_{VIB} 9 Valeur minimale E_{VIB} 10 Valeur pondérée E_{VIB} 11 Modification de la valeur E_{VIB} 12 Fréquence moyenne 13 Vitesse de déplacement moyenne 14 Longueur de la piste 15 Quadrillage en longueur 16 Caractérisation (ligne épaisse) résonance élé- | <ul style="list-style-type: none"> vée ; le bandage culbute 17 Lignes de quadrillage en longueur 18 Ligne de quadrillage des valeurs de mesure 19 Ligne de diagramme 20 Caractérisation (ligne mince) ; le bandage résonne |
|---|---|

i Note

La différence entre le diagramme en barres et le diagramme linéaire se distingue uniquement dans la représentation graphique des valeurs de mesure. Toutefois, dans le diagrammes en barres les valeurs pondérées sont représentées sous forme de barres de sections de 5 m. De plus, les modifications E_{VIB} des sections individuelles de 5 m sont représentées en pourcentages à partir de la deuxième passe dans une direction de marche.

Indicateurs et éléments de commande

4.6 Description du diagramme linéaire ¹ (E_{VIB})

No. 1 = Passe

Nombre total des passes mesurées sur cette piste.

No. 2 = Sens de marche

No. 3 = Equipement de la machine

No. 4 = Version du logiciel de l'équipement de mesure

No. 5 = Numéro de la machine

No. 6 = Type de la machine

No. 7 = Amplitude

Affichage de l'amplitude verticale effective avec laquelle la machine a travaillé sur cette piste.

No. 8 = Valeur maximale E_{VIB}

No. 9 = Valeur minimale E_{VIB}

No. 10 = Valeur pondérée E_{VIB}

Affichage de l'amplitude verticale effective avec laquelle la machine a travaillé momentanément sur cette piste.

No. 11 = Modification de la valeur E_{VIB}

Modification de la valeur E_{VIB} en %. Se rapporte toujours à la passe précédente dans le même sens de marche.

No. 12 = Fréquence moyenne

No. 13 = Vitesse de déplacement moyenne

Indique la vitesse de déplacement moyenne sur la passe actuelle.

i Note

Sélectionner toujours la même vitesse de déplacement afin d'exclure l'enregistrement de valeurs erronées.

No. 14 = Longueur de la piste

Longueur de la piste mesurée entre START et STOP.

No. 15 = Quadrillage en longueur

Sert à la localisation de valeurs de mesure individuelles sur la courbe des valeurs de mesure.

i Note

Les lignes de quadrillage représentent des sections de mesure de 5 mètres de long.

Division du trajet de mesure (longueur des pistes sur le rapport imprimé) en sections fixes.

No. 16 = Caractérisation de l'information de rebond

Indique un rebond / vacillement important du bandage sur la portion de piste matérialisée (ligne épaisse).

i Note

Sélectionner éventuellement la petite amplitude !

No. 17 = Lignes de quadrillage en longueur

No. 18 = Ligne de quadrillage des valeurs de mesure

No. 19 = Ligne de diagramme

Indique la valeur E_{VIB} à chaque endroit de la piste à compacter. Ces lignes de quadrillage permettent l'affectation locale de la valeur E_{VIB} et la localisation des endroits mal compactés (sous- ou sur-compactage).

No. 20 = Caractérisation de l'information de rebond

Indique un rebond du bandage sur la portion de piste matérialisée (ligne fine).

¹ uniquement BTM prof



Indicateurs et éléments de commande





5 Utilisation

Utilisation

5.1 Généralités

Si vous n'êtes pas familiarisé avec les éléments de commande et d'indication de la machine, lisez tout d'abord les instructions du chapitre "Éléments de commande et d'indication".

Ce chapitre contient la description détaillée de tous les éléments de commande et d'indication de la machine.

5.2 Vérifications avant la mise en service

Avant la mise en service quotidienne ou avant une période de travail prolongée, effectuer les travaux de vérification énumérés ci-dessous.

⚠ Danger

Risque d'accident !

Observer absolument les consignes de sécurité du chapitre correspondant du présent manuel !

- Stationner la machine sur un sol le plus horizontal possible.

Effectuer les opérations suivantes :

- Vérifier l'étanchéité du réservoir et des conduites de carburant.
- Vérifier le serrage correct des raccords vissés.
- Vérifier le fonctionnement de la direction.
- Vérifier le fonctionnement de l'arrêt d'urgence.
- Vérifier le fonctionnement des freins.
- Vérifier la propreté et l'état de la machine
- Vérifier si les manuels d'instructions de service et d'entretien sont présents.
- Effectuer l'entretien prescrit de la machine.

i Note

Les travaux suivants sont décrits dans le chapitre "Entretien toutes les 10 heures de service".

- Vérifier le niveau de l'huile moteur. Rajouter de l'huile, si besoin.
- Vérifier la réserve en carburant ; refaire le plein, si besoin.
- Vérifier le niveau d'huile hydraulique. Rajouter de l'huile, si besoin.
- Décanteur d'eau, nettoyer si nécessaire

5.3 Antidémarrage électronique¹

L'antidémarrage électronique* doit être déverrouillé avec un code avant de pouvoir démarrer le moteur.

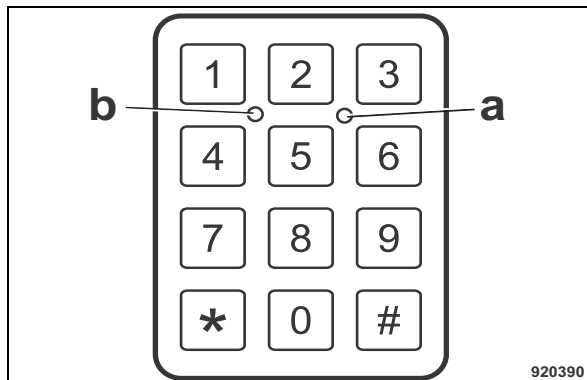


Fig. 45

i Note

Avec l'antidémarrage en service, la diode lumineuse (a) (Fig. 45) clignote lentement.

- Introduire lentement le code utilisateur à six chiffres.

i Note

La diode lumineuse (b) s'allume à chaque saisie d'un chiffre du code.

- Appuyer sur la touche dièse.
- L'antidémarrage est maintenant déverrouillé et le moteur peut être démarré dans les 15 minutes.

¹ Equipement en option

5.4 Démarrage du moteur

⚠ Danger

Risque d'accident !

Ne démarrer le moteur que depuis le siège du conducteur.

⚠ Attention

Dans le chapitre suivant il est supposé que l'opérateur est familiarisé avec la fonction des différents éléments de commande de la machine.

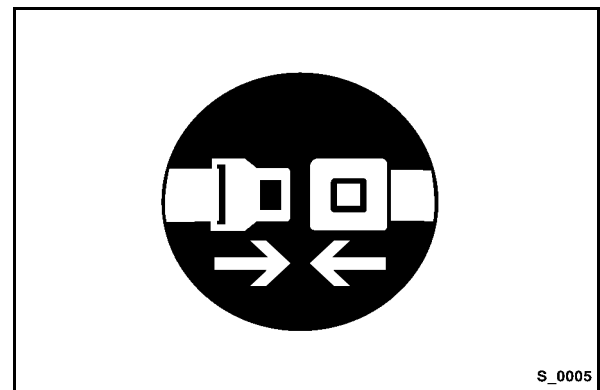


Fig. 46

- Boucler la ceinture de sécurité (Fig. 46).

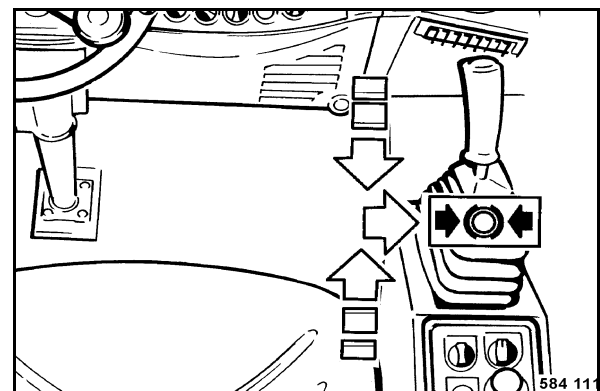


Fig. 47

- Vérifier si le levier de commande de la marche (Fig. 47) est encrouté vers la droite sur position de freinage.

Utilisation

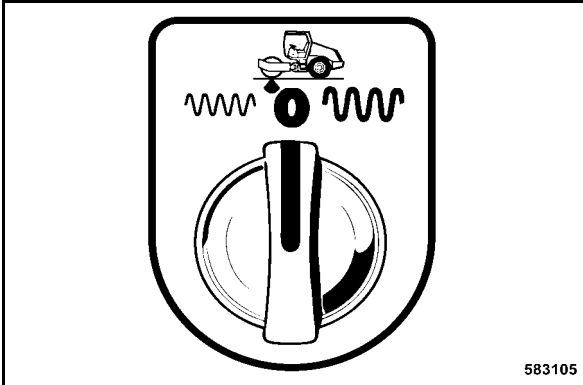


Fig. 48

- Commuter l'interrupteur rotatif de la vibration, présélection de l'amplitude (Fig. 48) sur position "0".

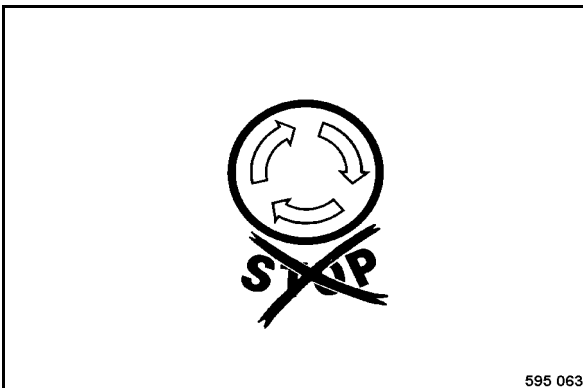


Fig. 49

- S'assurer que l'interrupteur d'arrêt d'urgence (Fig. 49) est déverrouillé.

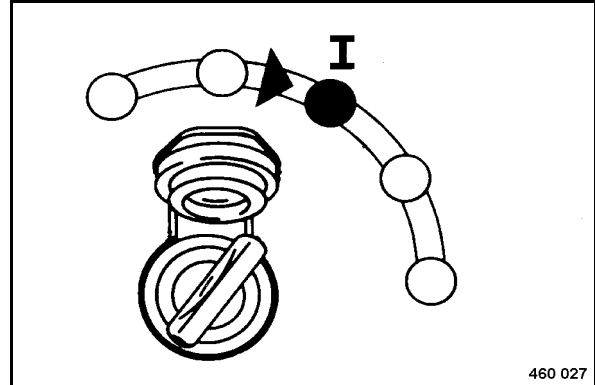


Fig. 50

- Tourner la clé de contact (Fig. 50) sur position "I".

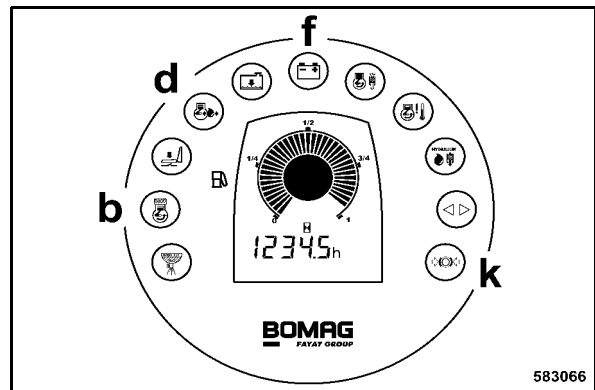


Fig. 51

Tous les témoins de contrôle et d'avertissement (Fig. 51) sur le combiné s'allument brièvement pour le contrôle du fonctionnement.

Le témoin d'avertissement de pression d'huile moteur (d) clignote et le témoin de charge de la batterie (f) ainsi que le témoin d'avertissement du frein de parking (k) restent allumés.

Lorsque les températures extérieures sont basses, le témoin de préchauffage (b) s'allume également. Par conséquent, attendre que le témoin du préchauffage (b) s'éteigne avant de démarrer le moteur.

⚠ Attention

Ne pas démarrer le moteur sans interruption de plus de 20 secondes et effectuer une pause

d'une minute entre chaque procédure de démarrage.

Localiser la cause de la panne lorsque le moteur n'a pas démarré après le deuxième essai de démarrage.

i Note

L'interrupteur de démarrage est équipé d'un verrou de redémarrage. Pour procéder à un nouveau démarrage, tourner d'abord la clé sur position "0".

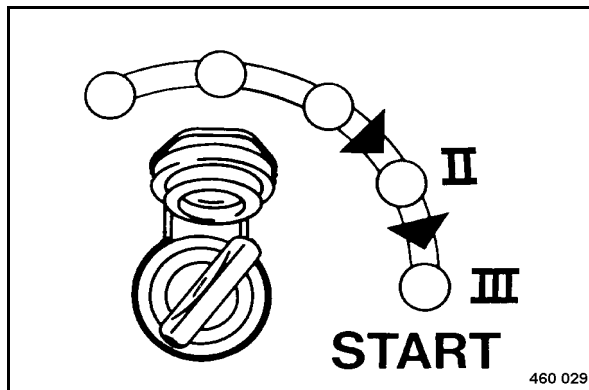


Fig. 52

- Tourner la clé de contact (Fig. 52) de la position "II" sur position "III" ; le démarreur vire le moteur.
- Ramener la clé de contact sur position "I" dès que le moteur démarre.

Les témoins d'avertissement de la pression d'huile moteur et de la charge des batteries s'éteignent. Le témoin d'avertissement du frein de parking reste allumé.

⚠ Attention

Laisser chauffer le moteur un moment avant le début du travail. Ne pas accélérer le moteur froid à régime maximale.

5.5 Démarrage à l'aide d'une batterie auxiliaire

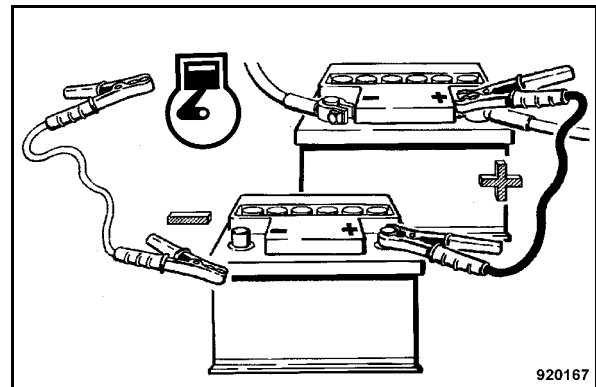


Fig. 53

⚠ Attention

Un raccordement incorrect des câbles provoque de graves détériorations dans l'installation électrique.

- Ponter uniquement la machine avec une batterie auxiliaire de 12 volts.
- Lors du démarrage à l'aide d'une batterie auxiliaire, relier tout d'abord les bornes Plus entre-elles.
- Brancher ensuite un côté du câble de masse à la borne moins de la batterie auxiliaire puis l'autre côté du câble à une point de masse au moteur ou la carrosserie aussi éloigné que possible de la batterie (Fig. 53).
- Mettre le moteur en marche tel que décrit dans le paragraphe "Démarrage du moteur".
- Mettre un grand consommateur de courant (par ex. projecteurs de travail) en service avec le moteur en marche.

⚠ Attention

Le débranchement des câbles de pontage peuvent produire des pointes de courant et détériorer des éléments électroniques, si un consommateur de courant important n'est pas en service.



Utilisation

- Après le démarrage du moteur, débrancher tout d'abord les deux bornes "Moins" (câble de masse) puis les deux bornes "Plus".
- Mettre le consommateur de courant hors service.

5.6 Conduite de la machine

⚠ Danger

Risque d'accident !

Des sols humides et meubles réduisent considérablement la tenue en pente de la machine.

La constitution du sol et les influences atmosphériques réduisent la tenue en pente de la machine.

Ne pas s'engager dans des pentes dont l'inclinaison est supérieure à la tenue en pente maximale de la machine.

Boucler systématiquement la ceinture de sécurité durant les déplacements.

Laisser toujours la priorité aux véhicules avec chargement !

Avant de mettre le véhicule en mouvement, s'assurer que l'aire de circulation ne présente aucun danger.

⚠ Attention

Toujours fermer la portière de la cabine durant le déplacement. Avec la porte ouverte et la machine articulée, les mouvements d'oscillation importants risquent d'endommager la portière.

i Note

La machine est équipée d'un contacteur de siège (équipement de sécurité).

L'avertisseur sonore se met en marche et la machine s'immobilise après 4 secondes lorsque le conducteur quitte son siège avec l'engin en déplacement. La machine se remet en mouvement dès que le conducteur a repris place sur son siège.

Avant la remise en service, prendre place sur le siège, enclencher le levier de commande de la marche sur position „0“ (freinage) puis déplacer à nouveau le levier dans le sens de marche désiré.

Utilisation



Fig. 54

- Fermer la portière (Fig. 54).

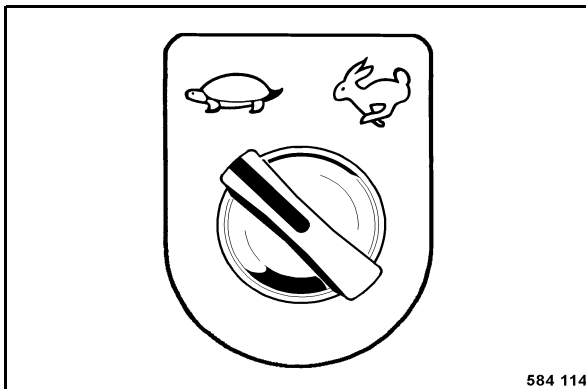


Fig. 55

- Présélectionner le régime de conduite (Fig. 55) désiré.

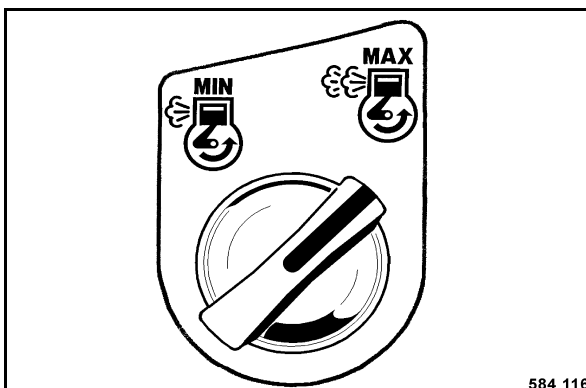


Fig. 56

- Tourner la touche rotative pour le régime du moteur vers la droite sur position "MAX" (Fig. 56).

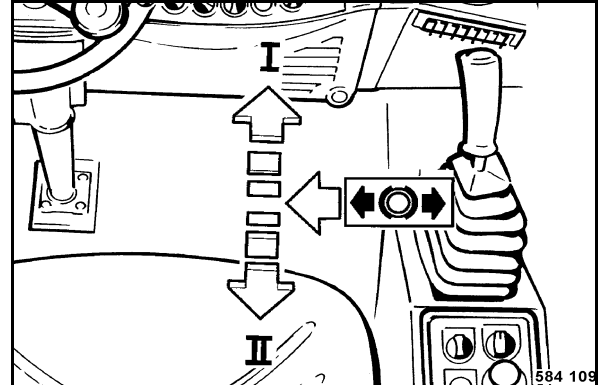


Fig. 57

- Décranter le levier de commande de marche (Fig. 57) vers la gauche, à partir de la position de freinage.
- Actionner lentement le levier de commande de marche vers l'avant ou vers l'arrière.

La machine se déplace en marche avant ou arrière à la vitesse en fonction du déplacement du levier de commande de la marche.

- Ramener le levier de commande de la marche sur position neutre.

La machine est freinée jusqu'à l'arrêt complet.

⚠ Danger

Risque d'accident !

Encranter le levier de commande de la marche vers la droite sur position de freinage lorsque la machine est arrêtée sur une pente.

Remarques importantes pour le déplacement

⚠ Attention

Lors du changement du sens de marche, ramener momentanément le levier de commande de marche sur position "0" jusqu'à ce que la ma-

Utilisation

chine s'immobilise puis le déplacer vers le nouveau sens de marche.

Ne pas déplacer le levier par secousses ! Régler uniquement la vitesse au moyen du levier de commande de marche.

Ramener lentement le levier de commande de marche vers la position "0" pour freiner la machine lors d'un déplacement en pente.

Ramener légèrement le levier lorsque le moteur peine dans les montées.

5.7 Arrêt de la machine, serrage du frein de parking

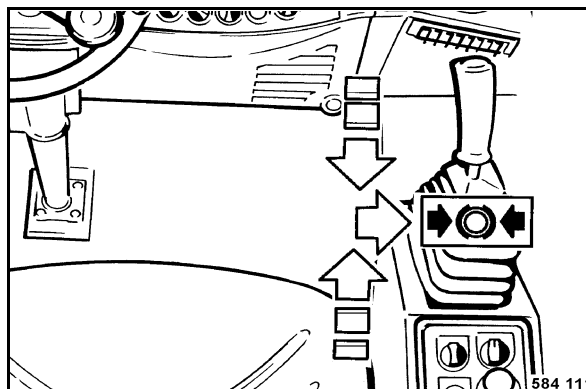


Fig. 58

- Ramener lentement le levier de commande de marche (Fig. 58) sur position neutre puis l'engrainer vers la droite sur position de freinage.

La machine est automatiquement freinée de manière hydrostatique et le frein de parking se serre.

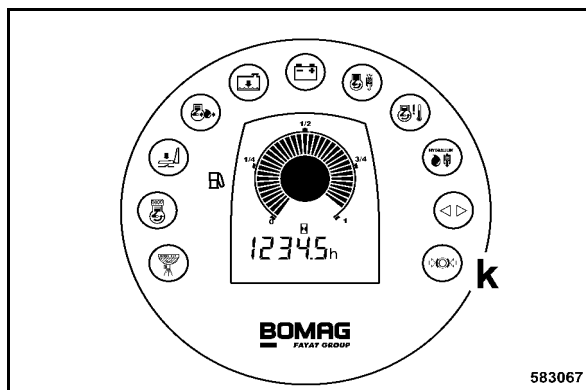


Fig. 59

Le témoin d'avertissement du frein de parking s'allume (k) (Fig. 59).

i Note

Le frein de parking se serre automatiquement après l'arrêt du moteur.

5.8 Arrêt du moteur

⚠ Attention

Orienter l'articulation en ligne droite pour faciliter la montée et la descente de la machine.

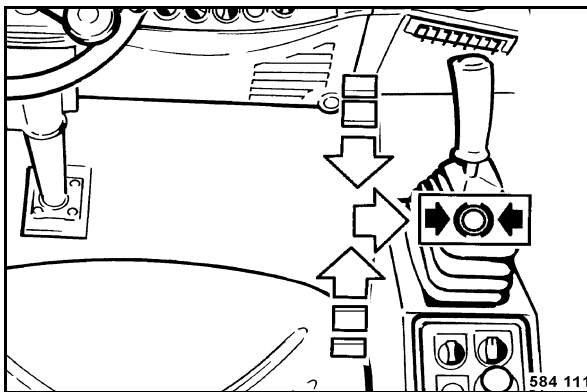


Fig. 60

- Ramener lentement le levier de commande de marche (Fig. 60) sur position neutre puis l'enclencher vers la droite sur position de freinage.

La machine est automatiquement freinée de manière hydrostatique et le frein de parking se serre.

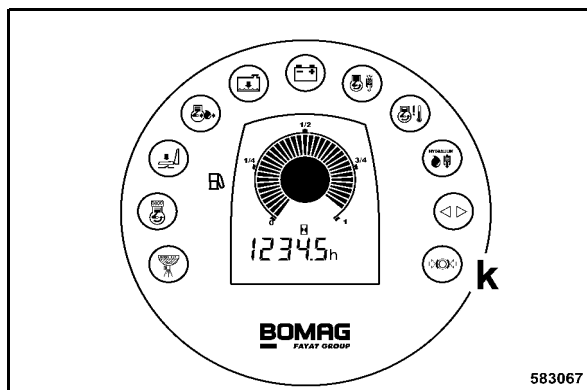
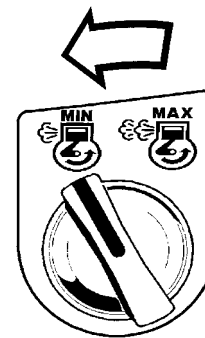


Fig. 61

Le témoin d'avertissement du frein de parking s'allume (k) (Fig. 61).

i Note

Le frein de parking se serre automatiquement après l'arrêt du moteur.



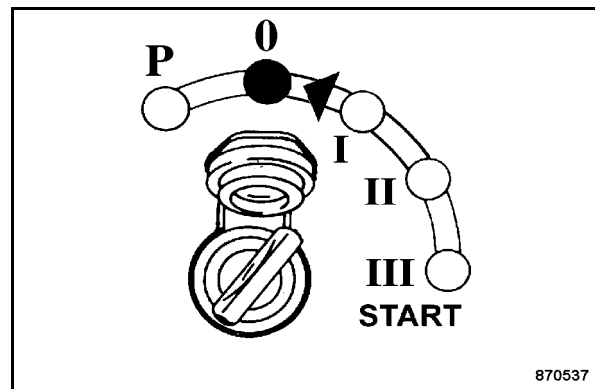
930325

Fig. 62

- Tourner la touche rotative pour le régime du moteur vers la gauche sur position "MIN" (ralenti) (Fig. 62).

⚠ Attention

Ne pas arrêter subitement le moteur tournant à plein régime mais le laisser marcher pendant environ 2 minutes au ralenti avant de l'arrêter.



870537

Fig. 63

- Tourner la clé de contact (Fig. 63) sur position "0" ou "P" et la retirer.

i Note

Le frein de parking se serre automatiquement après l'arrêt du moteur.

Utilisation

⚠ Danger

Risque d'accident !

Assurer la machine contre une utilisation non autorisée ; retirer la clé de contact et fermer à clé la cabine du conducteur.

5.9 Mise en marche et arrêt de la vibration

⚠ Danger

Risque de détérioration !

Lors de travaux de compactage en zone urbaine, vérifier les effets de la vibration sur les bâtiments et les conduites enfouies dans le sol (gaz, eau, électricité) et si nécessaire interrompre les travaux avec vibration.

⚠ Attention

Risque de destruction des paliers et roulements !

Ne pas enclencher la vibration sur des sols durs, bétonnés ou gelés.

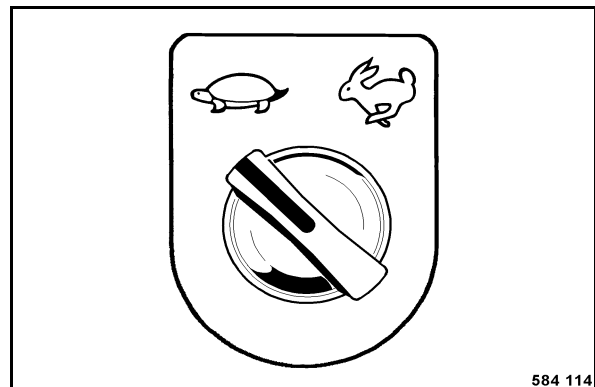


Fig. 64

- Tourner l'interrupteur rotatif des modes de déplacement (Fig. 64) sur position "Tortue".

Utilisation

Présélection de la vibration

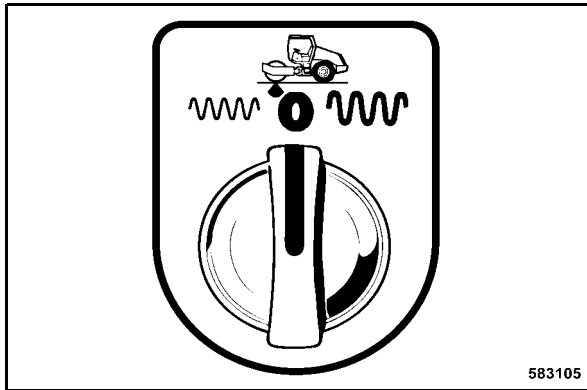


Fig. 65

- Présélectionner l'amplitude désirée avec l'interrupteur rotatif correspondant (Fig. 65).

Mettre la vibration en service

⚠ Attention

N'enclencher la vibration qu'avec le moteur sur régime maxi.

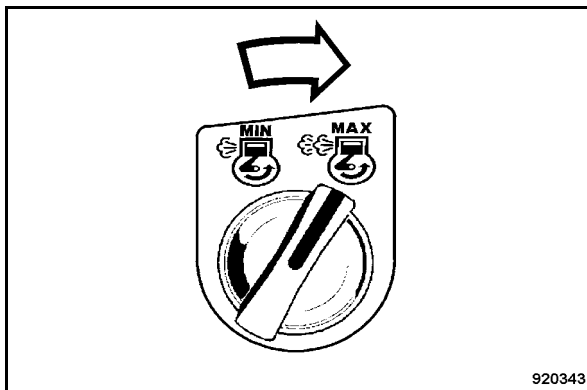


Fig. 66

- Tourner la touche rotative pour le régime du moteur (Fig. 66) vers la droite, sur position "MAX" .

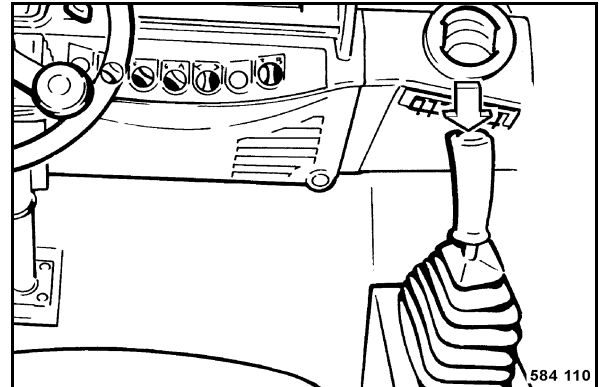


Fig. 67

- Appuyer sur la touche vibration (Fig. 67), dans le levier de commande de marche, pendant le déplacement.

Arrêt de la vibration

- Appuyer une nouvelle fois sur le bouton-poussoir (Fig. 67) de la vibration.

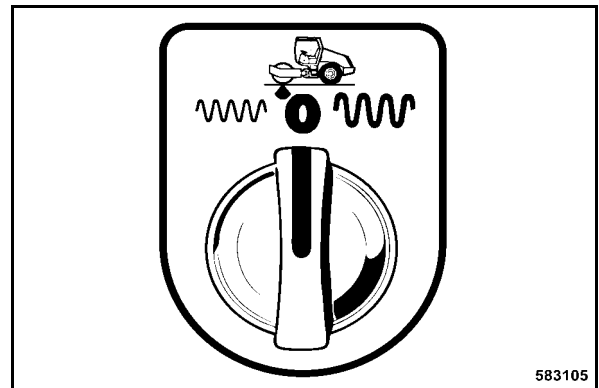


Fig. 68

- Après la fin du travail, commuter à nouveau l'interrupteur rotatif de présélection de l'amplitude (Fig. 68) sur position "0".

Utilisation

5.10 Comportement en situations d'urgence

Commande de l'interrupteur coup-de-poing, arrêt d'urgence

⚠ Danger

Risque d'accident !

Actionner immédiatement l'interrupteur d'arrêt d'urgence dans les situations d'urgence ou dangereuses.

Ne pas remettre la machine en service avant d'avoir vérifié que le danger, ayant causé l'arrêt d'urgence, est écarté.

⚠ Attention

Ne pas utiliser comme frein de parking. Le freinage est très retardé. Une Utilisation fréquente de l'interrupteur conduit à l'usure prématurée des freins multi-disques.

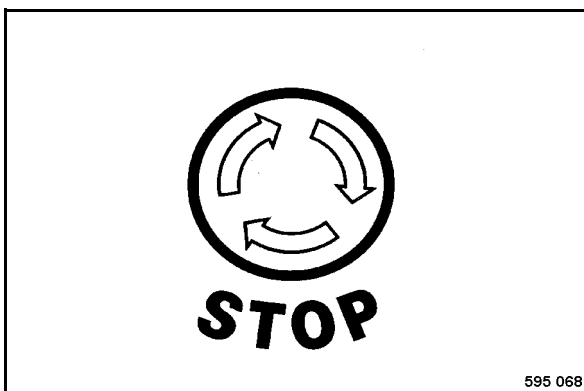


Fig. 69

- Enfoncer à fond le bouton de l'interrupteur (Fig. 69) ; celui-ci se verrouille automatiquement en butée.

i Note

Le moteur Diesel s'arrête et le frein se serre.

- Tourner le bouton vers la droite pour déverrouiller l'interrupteur d'arrêt d'urgence.
- Redémarrer le moteur (voir chapitre „Démarage du moteur“).

Issue de secours

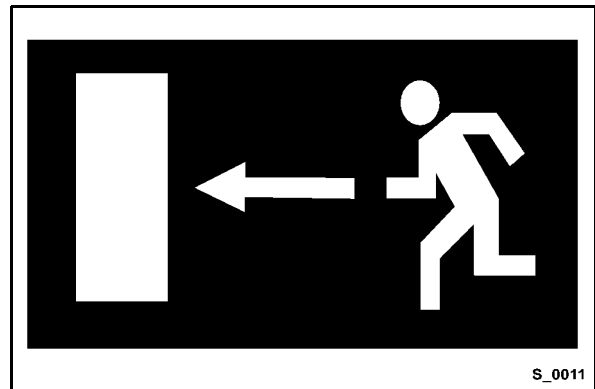


Fig. 70

- La vitre droite de la cabine peut servir d'issue de secours dans le cas d'un renversement de la machine et portière coincée.

5.11 Réglage du volant¹

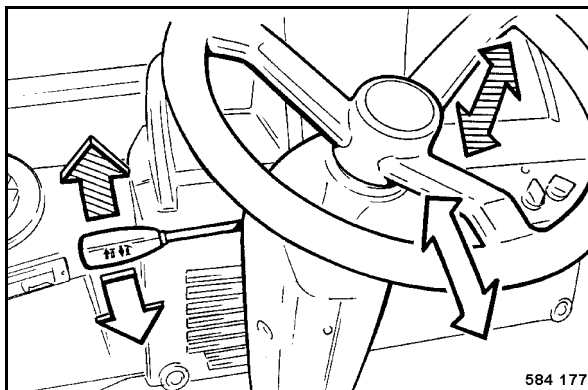


Fig. 71

- Tirer le levier (Fig. 71) vers le haut et régler le volant à la hauteur désirée.
- Pousser le levier vers le bas et régler le volant à l'inclinaison désirée.

⚠ Danger

Risque d'accident !

Après chaque réglage, s'assurer que le volant est correctement encrêté.

5.12 Réglage du siège

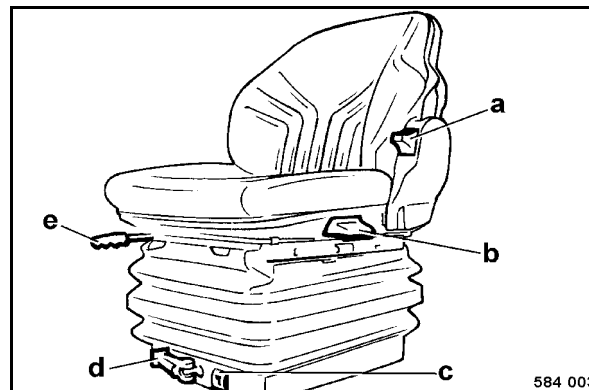


Fig. 72

- Tirer la manette e (Fig. 72) vers le haut et coulisser le siège vers l'avant ou l'arrière pour le régler dans la position désirée.
- Tourner le levier (d) pour le régler le siège au poids du conducteur et lire la valeur à la fenêtre (c).
- Déplacer la manette (a) pour régler l'inclinaison du dossier.
- Soulever le levier (b) pour orienter le siège dans le sens désiré.

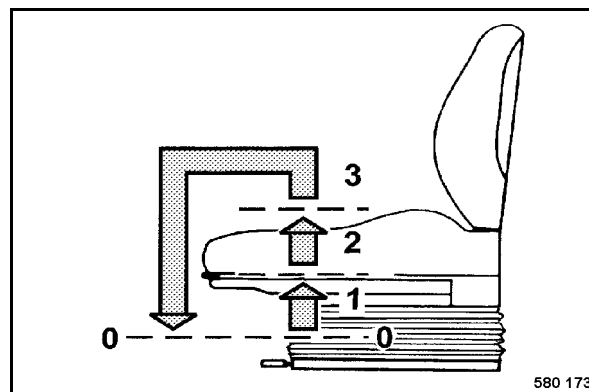


Fig. 73

- Soulever le siège (Fig. 73) pour régler la hauteur et le laisser encrêter dans la position désirée.

Le siège redescend complètement lorsqu'il est soulevé jusqu'en position maximale.

¹ Equipement en option

Utilisation

5.13 Mise en service de l'installation de chauffage et de climatisation¹

⚠ Attention

Veiller toujours que les fentes d'aération de la cabine ne soient pas obturées par de la neige, feuillages et autres déchets !

i Note

La rendement du chauffage dépend de la température du liquide de refroidissement.

Le climatiseur peut uniquement fonctionner avec le moteur et le ventilateur en marche.

L'utilisation du climatiseur entraîne une surconsommation de carburant.

Mettre le climatiseur en marche une fois par mois pendant environ 10 minutes.

Chauffage de l'intérieur de la cabine

- Fermer complètement les fenêtres.

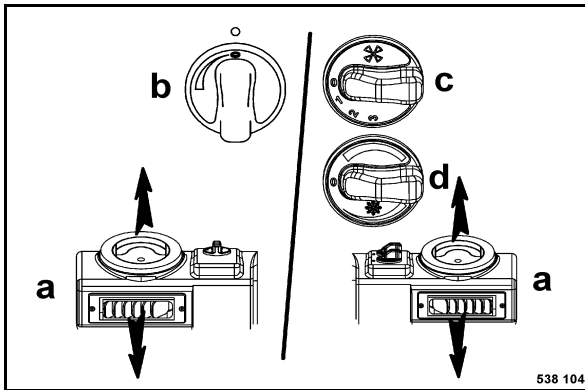


Fig. 74

- Au moyen des aérateurs (a) (Fig. 74), diriger le flux d'air vers le bas de la cabine.
- Par temps froid ou humide, diriger le flux d'air vers le pare-brise et les vitres des portières.
- Actionner l'interrupteur rotatif (c) de la soufflante.
- Réguler la température à l'aide de l'interrupteur rotatif (b)

¹ Equipement en option

Rafraîchissement de l'intérieur de la cabine

- Fermer complètement les fenêtres.
- Diriger le flux d'air vers le corps/visage (a).
- Actionner la soufflante (c).
- Le cas échéant, arrêter le chauffage (b).
- Mettre la climatisation en fonctionnement au moyen de l'interrupteur rotatif (d) et réguler la température.

Réduction de l'humidité dans l'air

- Par temps humide, diriger le flux d'air vers le pare-brise et les vitres des portières.
- Actionner l'interrupteur rotatif (c) de la soufflante.
- Régler la température sur „Max“ à l'aide de l'interrupteur rotatif (b).
- Mettre le climatiseur en marche (d).

5.14 Ouverture/fermeture du capot

▲ Danger

Risque d'accident !

Caler le capot de manière sûre, lorsqu'il doit être ouvert pour les travaux d'entretien ou de réparation.

Position inférieure

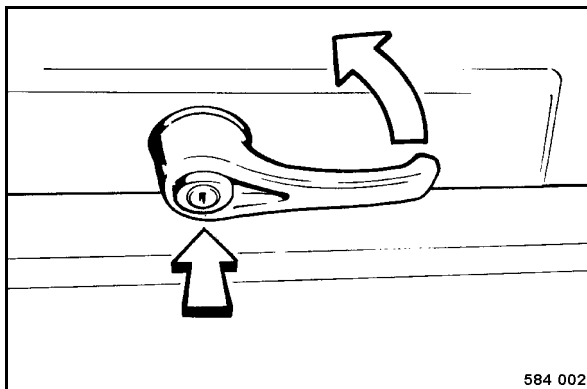


Fig. 75

- Ouvrir le verrou (Fig. 75).
- Appuyer sur le bouton et tourner la poignée pour ouvrir le capot.

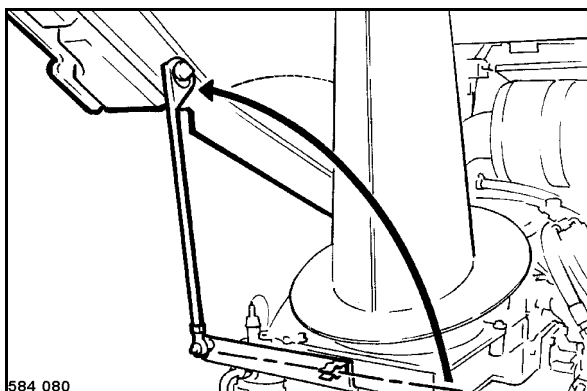


Fig. 76

- Tirer la barre du support et caler le capot (Fig. 76).

Position supérieure

- Pousser le capot en position supérieure maximale.

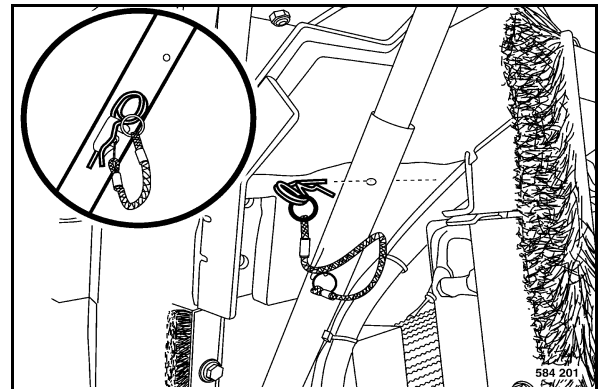


Fig. 77

- Tirer l'agrafe (Fig. 77) du support.
- Introduire la goupille de sécurité dans le tube pour caler le capot.

Utilisation

5.15 Réglages BVC/BTM05 avant la mise en service

Commutation entre les unités de mesure métriques et impériales

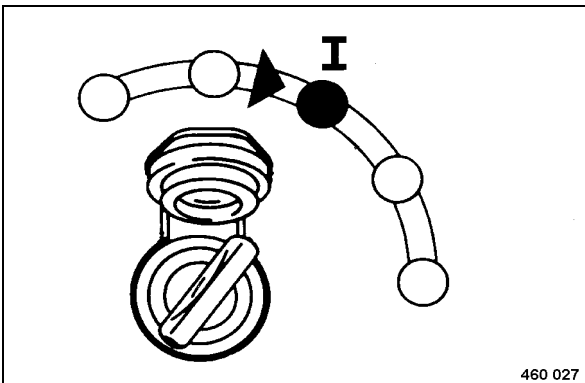


Fig. 78

- Tourner l'interrupteur de démarrage sur position "I" (Fig. 78).

L'unité de commande affiche l'écran d'accueil.

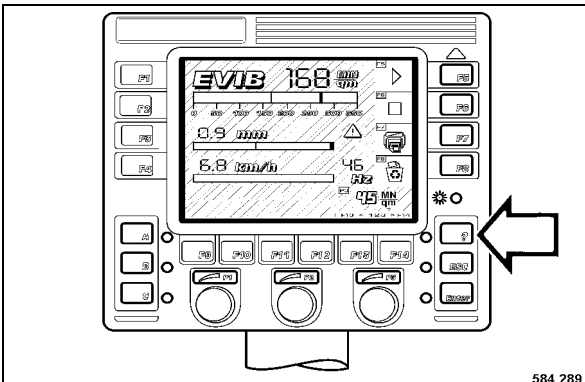


Fig. 79

- Appuyer sur la touche "?" (Fig. 79) pour passer sur l'écran des menus.

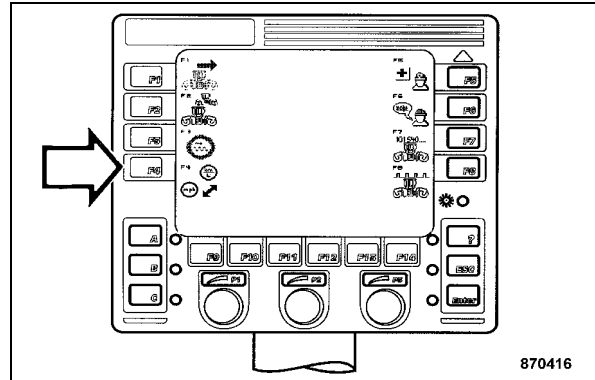


Fig. 80

- Appuyer sur la touche "F4" (Fig. 80) pour passer à l'écran de sélection des "unités métriques ou impériales".

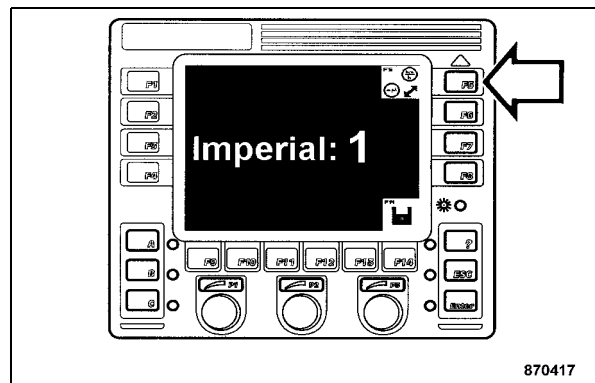


Fig. 81

- Appuyer sur la touche "F5" (Fig. 81) et sélectionner les unités de mesures.

Imperial 0 = Unités métriques

Imperial 1 = Unités impériales

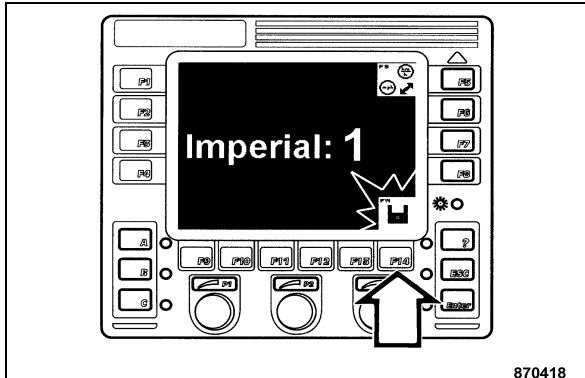


Fig. 82

- Appuyer sur la touche "F14" (Fig. 82) pour sauvegarder la sélection.

Le symbole "Mémoriser" s'allume momentanément en vert.

i Note

Après avoir relâché la touche "F14", le système revient automatiquement sur l'écran d'accueil et la commande effectue un redémarrage.

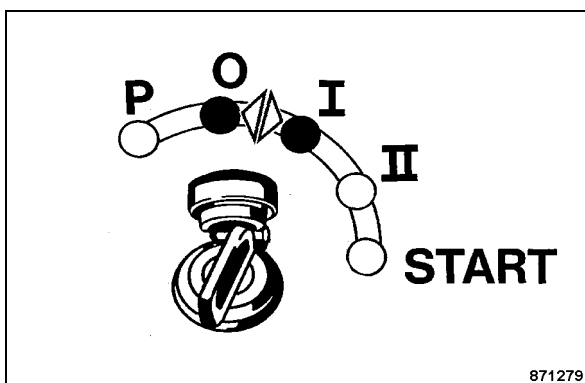


Fig. 83

- Couper puis remettre le contact (Fig. 83).

i Note

L'unité de commande Asphalt Manger et l'imprimante sont réglés sur le nouveau système d'unités de mesure.

Réglage de la langue de l'imprimante

i Note

Le rapport émit par l'imprimante embarquée¹ dans la machine peut être imprimé à la langue désirée.

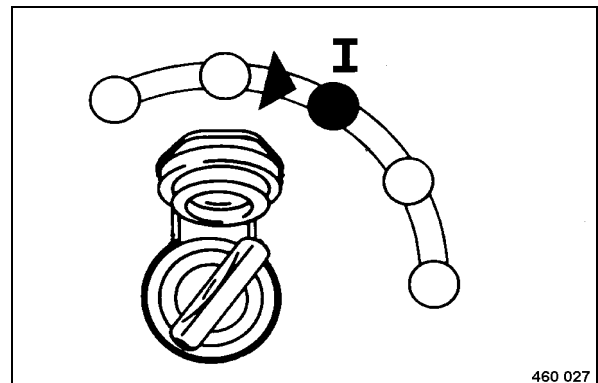


Fig. 84

- Tourner l'interrupteur de démarrage sur position "I" (Fig. 84).

L'unité de commande affiche l'écran d'accueil.

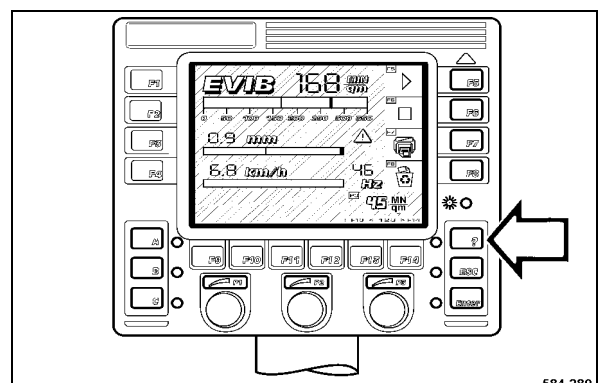


Fig. 85

- Appuyer sur la touche "?" (Fig. 85) pour passer sur l'écran des menus.

1 Equipement en option

Utilisation

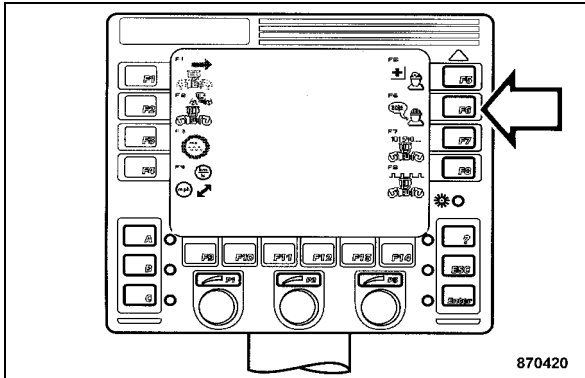


Fig. 86

- Appuyer sur la touche "F6" (Fig. 86), pour passer à l'écran de sélection de la "Langue de l'imprimante".

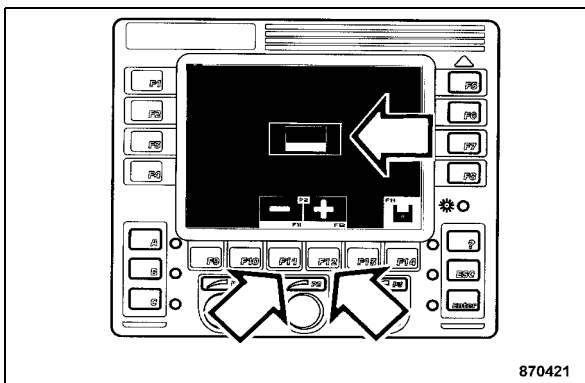


Fig. 87

- Appuyer sur la touche "F11" ou "F12" (Fig. 87) pour sélectionner la langue dans laquelle le rapport devra être imprimé .

i Note

Le display affiche les drapeaux nationaux permettant la sélection de la langue désirée.

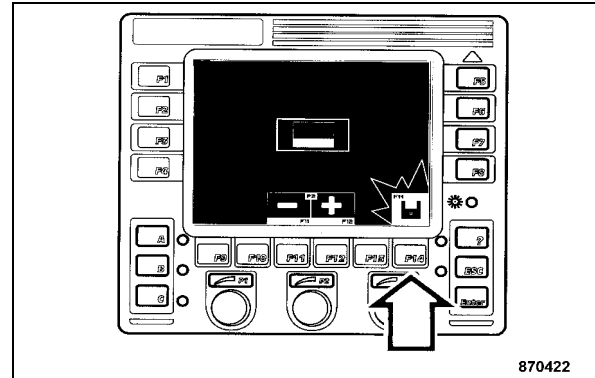


Fig. 88

- Appuyer sur la touche "F14" (Fig. 88) pour sauvegarder la sélection.

Le symbole "Mémoriser" s'allume momentanément en vert.

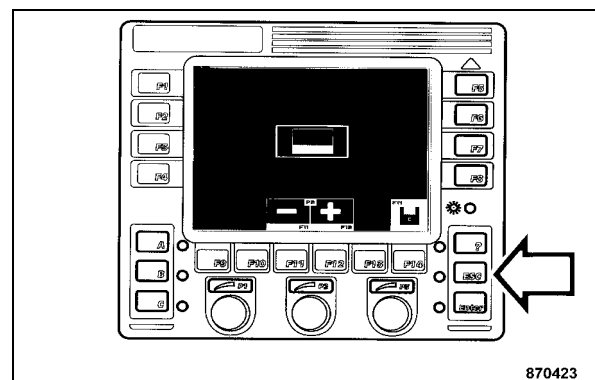


Fig. 89

- Appuyer sur "ESC" (Fig. 89) pour revenir dans l'écran d'accueil.

5.16 Passe de mesure avec BTM¹

Remarques générales

i Note

Les valeurs de mesure du sol (E_{VIB}) des différentes passes peuvent uniquement être comparées lorsque l'enregistrement des valeurs des mesures a été effectué au mode de service "Manuel" à amplitude, fréquence et vitesse de marche identiques sur la même piste.

Uniquement les valeurs de mesure des passes de mesure effectuées dans le même sens de marche sont comparées.

L'exemple suivant décrit une passe de mesure en marche avant. Les passes de mesure en marche arrière s'effectuent de manière similaire.

Passé de mesure

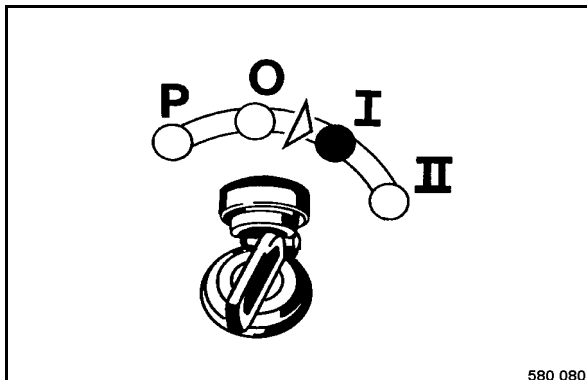


Fig. 90

- Tourner la clé de contact (Fig. 90) sur position "I".

Le système BTM plus/prof effectue un auto-test.

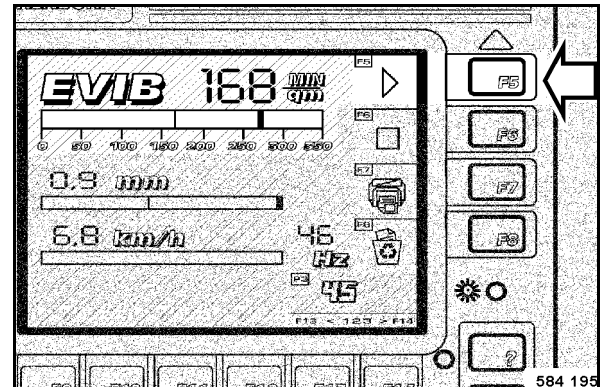


Fig. 91

- La zone de contrôle à gauche de F5 (Fig. 91) s'allume en vert.

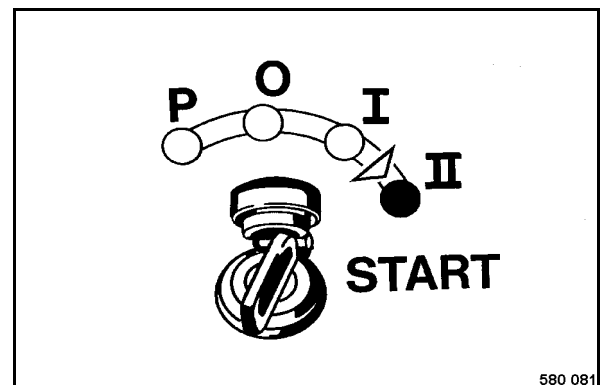


Fig. 92

- Tourner la clé de contact (Fig. 92) sur position "II", démarrage du moteur.

¹ Equipement en option

Utilisation

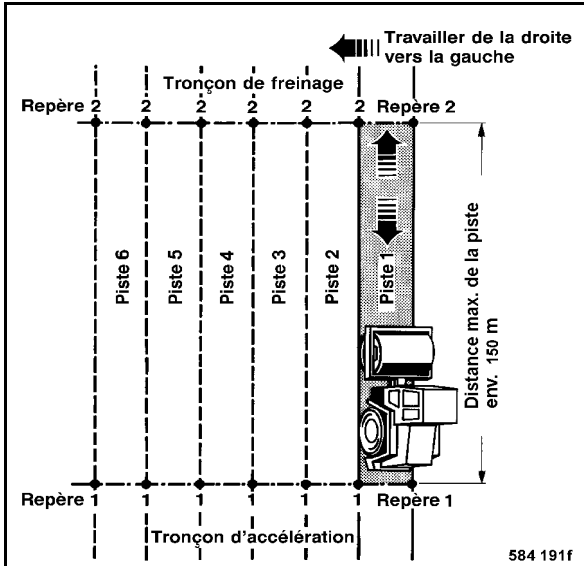


Fig. 93

- Marquer la piste à compacter (Fig. 93).

⚠ Attention

Etant que le capteur se situe sur côté gauche du bandage, il est nécessaire de fractionner les pistes de manière à ce que la piste 1 est compactée en premier, ensuite la piste se trouvant à gauche et ainsi de suite.

i Note

Longueur maximale de la piste : 150 m.

Marche avant :

repère 1 = début de la piste
repère 2 = fin de la piste

i Note

Le conducteur peut également prendre les références pour sa piste à l'aide de points caractéristiques.

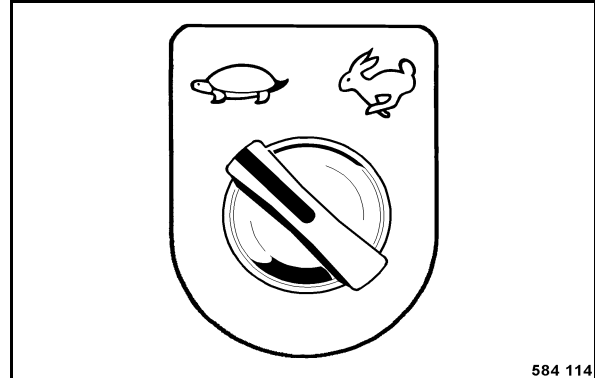


Fig. 94

- Présélection de la vitesse de travail (Fig. 94).

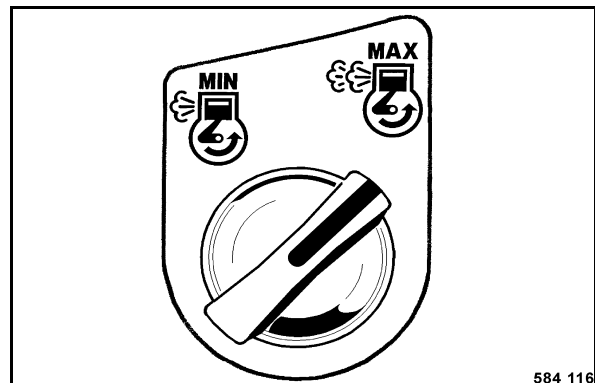


Fig. 95

- Tourner l'interrupteur rotatif du régime du moteur (Fig. 95) sur position "MAX".

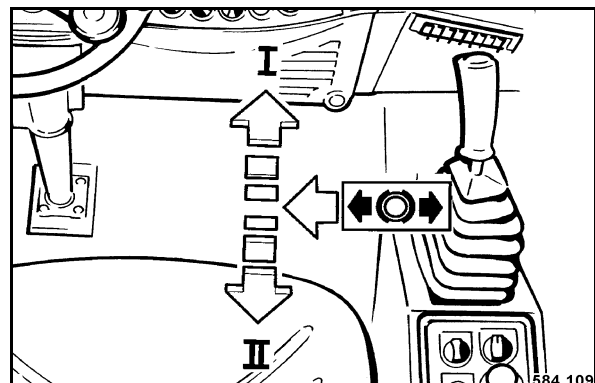


Fig. 96

- Déplacer le levier de commande de la marche (Fig. 96) à fond sur position „I“.

La machine accélère jusqu'à la vitesse présélectionnée.

Utilisation

⚠ Attention

Des vitesses de déplacement différentes fournissent des résultats des mesures erronés !

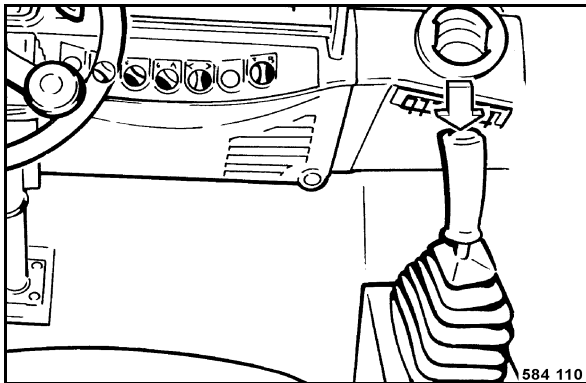


Fig. 97

- Mise en marche de la vibration (Fig. 97).

⚠ Attention

L'arbre d'excitateur doit tourner à la vitesse de rotation nominale et le display afficher une valeur E_{Vib} valide avant que la machine n'ait atteint le repère 1.

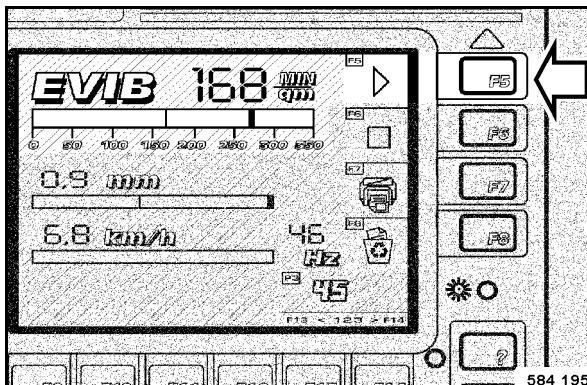


Fig. 98

- Lors de l'atteinte du repère 1, appuyer sur la touche F5 "START" (Fig. 98).

La zone de contrôle à gauche de F5 clignote en vert.

L'affichage E_{Vib} indique la valeur momentanée.

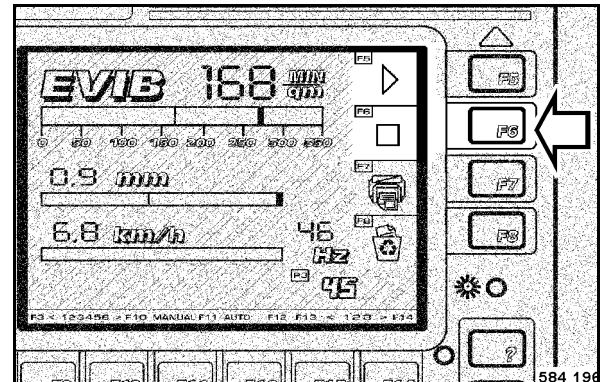


Fig. 99

- Lors du passage de la fin de la piste, repère 2, appuyer sur la touche F6 "STOP" (Fig. 99).
- Arrêter la machine.

i Note

La première passe en marche est maintenant terminée.

La zone de contrôle F5 s'allume en vert. Ceci signifie que la procédure de compactage n'est pas encore terminée. Une ou plusieurs passes sont encore à effectuer.

Utilisation

5.17 Achèvement du compactage d'une piste

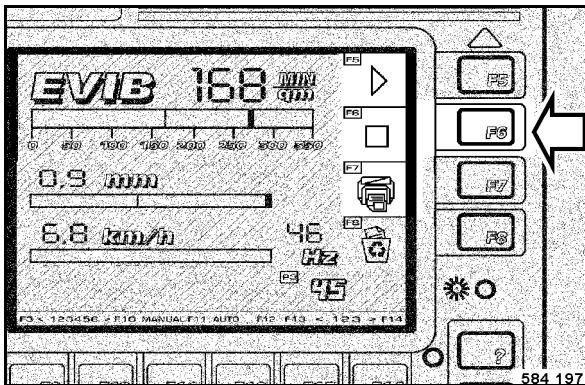


Fig. 100

- Effectuer les passes de compactage en marches avant et arrière jusqu'à ce que, après la pression sur la touche F6 "Stop", la zone de contrôle verte, à gauche à côté de F5 (Fig. 100), s'éteigne et que la zone de contrôle rouge F6, située en-dessous, s'allume.

Le compactage sur cette piste est maintenant terminé.

Critères de finition :

L'augmentation de la valeur E_{VIB} par rapport à la piste précédente, dans le même sens de marche, est inférieure à 10%. Ce critère est également rempli lors d'un contrôle E_{VIB} .

i Note

Une passe supplémentaire n'est plus nécessaire vu qu'une augmentation du compactage sur cette piste n'est plus possible.

- Si besoin, imprimer les données de mesure de la piste (voir chapitre suivant).

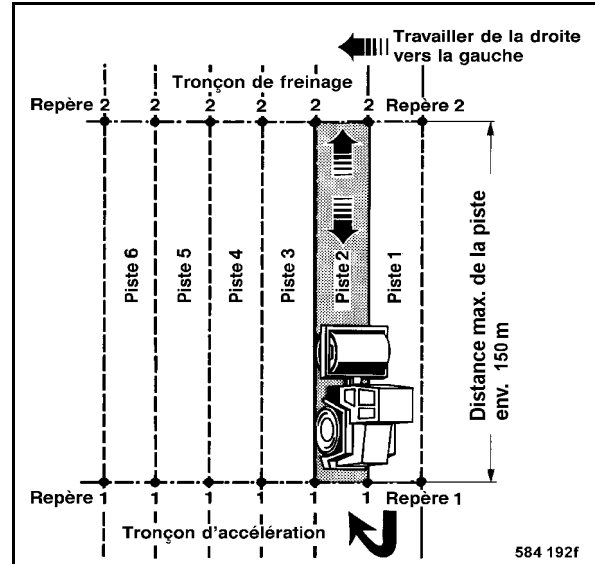


Fig. 101

- Répéter la procédure de compactage complète d'enregistrement des données sur la piste suivante (Fig. 101).

5.18 Impression des données de mesure après l'achèvement du compactage¹

i Note

Les données de mesure peuvent être imprimées à la fin de chaque passe.

Vérifier la réserve en papier avant de commencer les travaux.

Remplacer le rouleau, si une ligne rouge apparaît sur le papier.

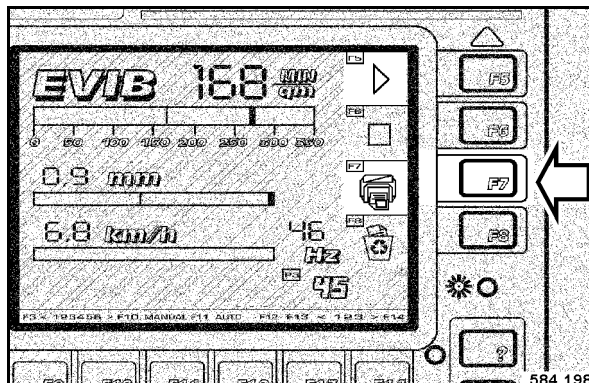


Fig. 102

- Après la fin de la mesure, appuyer sur la touche F7 „IMPRIMER“ (Fig. 102).

Appuyer brièvement = Diagramme linéaire

Appuyer longuement ≥ 5 sec. = Diagramme à barres

La zone de contrôle F7 s'éteint et l'imprimante commence à imprimer les données de mesure.

i Note

Après la fin de la procédure d'impression, il est possible d'imprimer un nombre quelconque de diagrammes en appuyant sur la même touche F7 (IMPRIMER).

¹ uniquement BTM prof

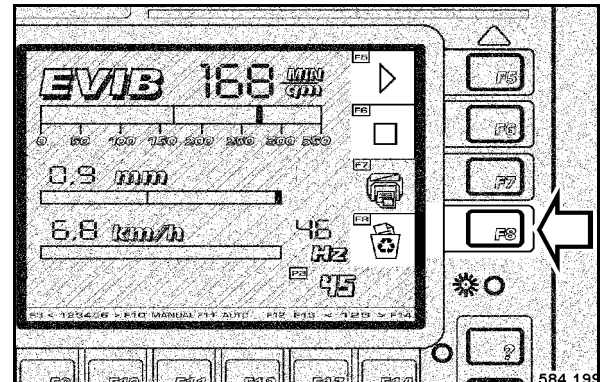


Fig. 103

- Si d'autres copies de la présente piste ne sont pas nécessaires, appuyer sur la touche F8 "EFFACER" (Fig. 103) après l'allumage de la zone de contrôle F6 "TERMINE".

La zone de contrôle rouge F6 "TERMINE" s'éteint et la zone de contrôle verte F5 "CONTINUER" s'allume.

Le BTM plus/prof est prêt pour le compactage de la piste suivante.

Utilisation

5.19 Echange du rouleau de papier de l'imprimante¹

i Note

Installer un rouleau de papier neuf, si une ligne rouge apparaît sur le papier.

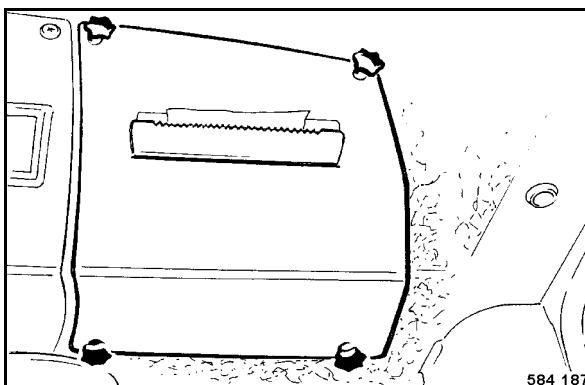


Fig. 104

- Dévisser les poignées en étoile (Fig. 104) et retirer le cache.

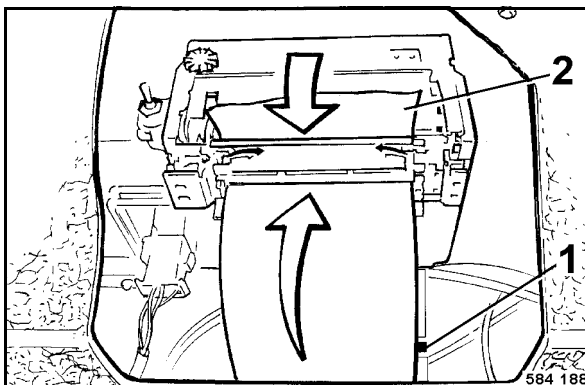


Fig. 105

- Retirer le rouleau avec le papier restant (2) de l'arbre 1 (Fig. 105).

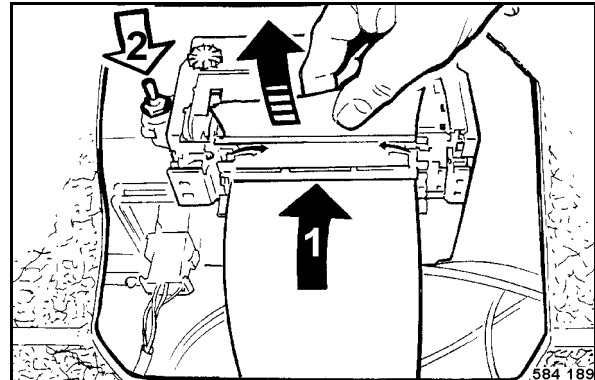


Fig. 106

- Installer un rouleau de papier neuf (Fig. 106).
- Introduire le papier dans la prise (1) de l'imprimante.
- Actionner la touche à bascule (2) dans le sens de la flèche jusqu'à ce que le papier apparaisse à la sortie de l'imprimante.
- Remonter à nouveau le cache.

¹ uniquement BTM prof

5.20 Echange du ruban encreur de l'imprimante¹

i Note

Remplacer le ruban lorsque l'impression devient illisible.

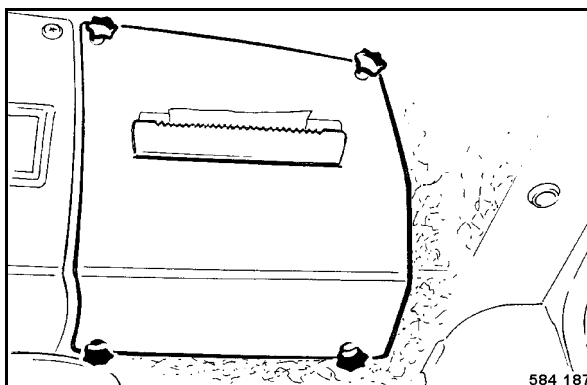


Fig. 107

- Dévisser les poignées en étoile (Fig. 107) et retirer le cache.

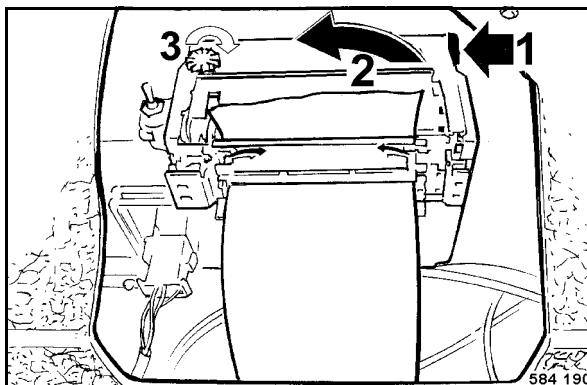


Fig. 108

- Relever la languette au point 1 (Fig. 108) et extraire le ruban encreur (2) de l'imprimante.
- Installer un ruban encreur neuf dans le guide de l'imprimante, d'abord à gauche, puis enfoncer à la languette (1).
- Tourner le bouton (3) dans le sens de la flèche pour tendre le ruban.
- Remonter à nouveau le cache.

1 uniquement BTM prof

5.21 Remorquage en cas d'une panne de moteur

⚠ Danger

Risque d'accident ! Risque de blessure !

Assurer la machine contre tout déplacement par des mesures appropriées (par ex. cales en métal) avant de procéder à la dépose du frein de parking.

Lors de l'utilisation de corde, ne remorquer la machine qu'en montée.

Utiliser un dispositif de remorquage rigide pour remorquer la machine en descente.

La machine ne peut pas être dirigée.

Utiliser un véhicule de remorquage d'une force de traction et de freinage suffisantes pour remorquer l'engin non freiné.

Ne pas entrer en contact avec les parties brûlantes de la machine.

⚠ Attention

Remorquer systématiquement la machine avec le frein de parking desserré.

Vitesse de remorquage maxi. 1 km/h ; distance de remorquage maxi. 500 m.

- Bloquer la machine avec des cales contre tout déplacement accidentel.

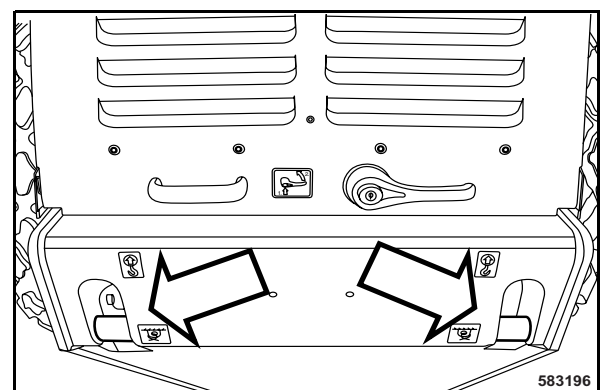


Fig. 109

- Fixer les chaînes (Fig. 109) ou les câbles de remorquage de manière sûre au anneaux de remorquage.

Utilisation

- Ouvrir puis caler le capot du moteur.

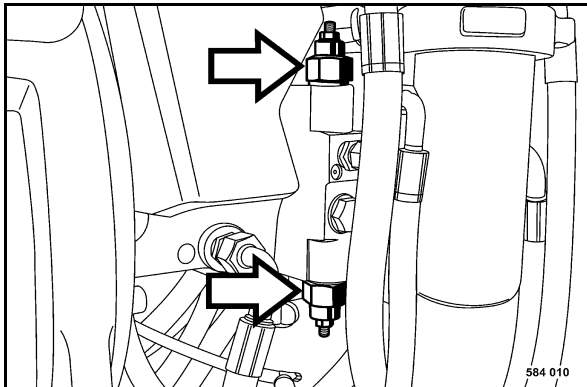


Fig. 110

- Desserrer les contre-écrous des deux limiteurs haute pression (Fig. 110) pour ouvrir le by-pass de la pompe d'entraînement de translation.
- Visser la tige filetée jusqu'à ce qu'elle soit à fleur avec l'écrou.
- Resserrer le contre-écrou.

⚠ Attention

Ne pas complètement dévisser les clapets.

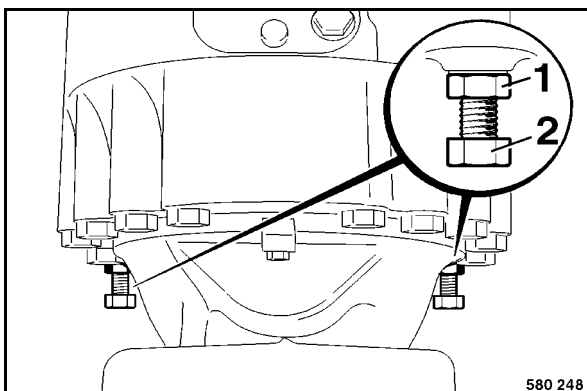


Fig. 111

- Pour desserrer les freins, dévisser le contre-écrou 1 (Fig. 111) d'env. 8 mm.
- Visser les vis de desserrage du frein (2) jusqu'en butée.

⚠ Attention

Tourner la vis de la butée jusqu'au desserrage du frein de 1 tour au maximum !

Visser uniformément les vis aux deux côtés.

- Visser les vis en alternance de 1/4 de tour.
- Effectuer la même procédure sur le côté opposé.

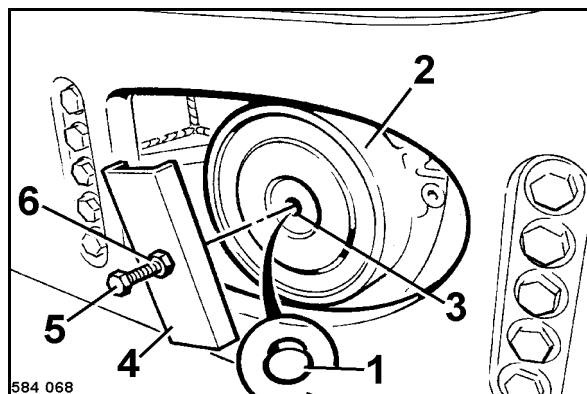


Fig. 112

- Retirer le bouchon fileté (1) (Fig. 112).
- Placer le fer en U (5) sur le carter de frein (2) et visser la vis (4) jusqu'à butée dans le taraudage (3).
- Visser l'écrou (6) et serrer d'env. un tour. Le bandage doit tourner librement.

Après le remorquage

⚠ Attention

Bloquer la machine avec des cales pour empêcher tout déplacement accidentel avant de détacher la barre de remorquage.

- Dévisser complètement les tiges filetées des limiteurs haute pression et resserrer les contre-écrous
- Dévisser uniformément les vis de desserrage du frein jusqu'à ce qu'elles puissent être tournées avec aisance.

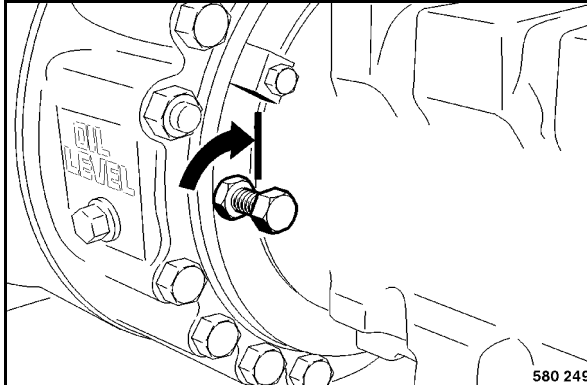


Fig. 113

- Revisser les vis de desserrage du frein (Fig. 113) jusqu'en butée dans le piston de frein.

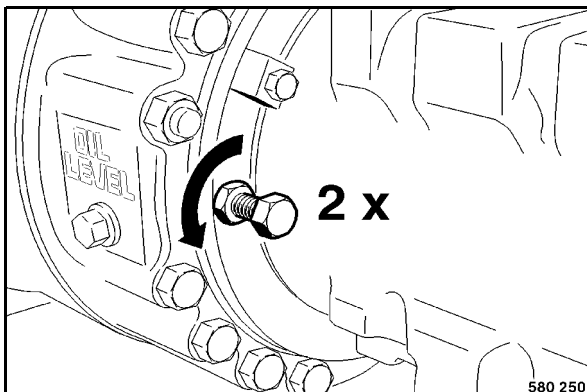


Fig. 114

- Dévisser les vis de desserrage du frein (Fig. 114) de deux tours et les bloquer avec les contre-écrous.
- Effectuer la même procédure de réglage sur le côté opposé.

i Note

Si besoin, renouveler le disque d'étanchéité sous le contre-écrou.

A cet effet, dévisser complètement la vis desserrage du frein, remplacer le disque puis enduire la vis avec de la graisse au silicone.

Revisser la vis avec le disque neuf puis effectuer le réglage tel que décrit plus haut.

5.22 Chargement/Transport

⚠ Danger

Risque d'accident ! Danger de mort !

N'utiliser que des rampes de chargement d'une capacité et d'une stabilité suffisante. L'angle d'inclinaison des rampes doit être plus petit que la tenue en pente maxi. de la machine.

S'assurer qu'aucune personne ne soit mise en danger lors d'un dérapage ou basculement de la machine.

Ne pas se tenir dans la zone d'évolution de la machine lors du guidage et du chargement du véhicule sur remorque.

Toujours utiliser les œillets de levage pour charger, arrimer et soulever la machine.

Avant chaque levage ou élinguage, vérifier si les points de levage et d'accrochage ne présentent aucune traces de détérioration. Ne pas utiliser les anneaux de levage ou les points d'arrimage endommagés ou usés.

Ne soulever la machine qu'au moyen d'un dispositif de levage approprié. N'utiliser que des dispositifs de levage en parfait état de fonctionnement et de capacité suffisante. Force portance minimale du dispositif de levage : voir poids maximal dans la chapitre "Caractéristiques techniques".

Ne pas faire balancer la machine suspendue en l'air.

Ne pas s'engager ou se tenir sous des charges en suspend.

Elinguer la machine sur le moyen de transport contre le basculement ou tout autre déplacement involontaire.

Retirer la sécurité de blocage après le transport et la placer dans son support.

Utilisation

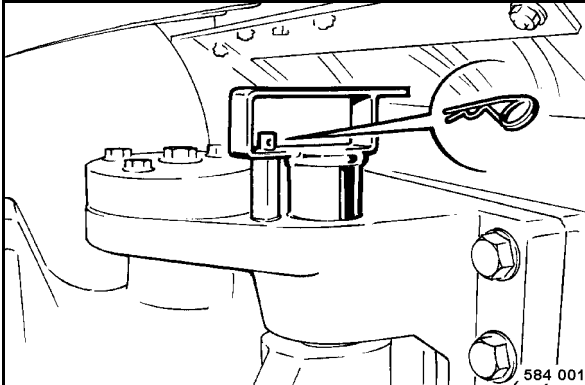


Fig. 115

- Retirer l'agrafe de sécurité (Fig. 115).
- Relever la sécurité d'articulation et l'orienter de 180°.

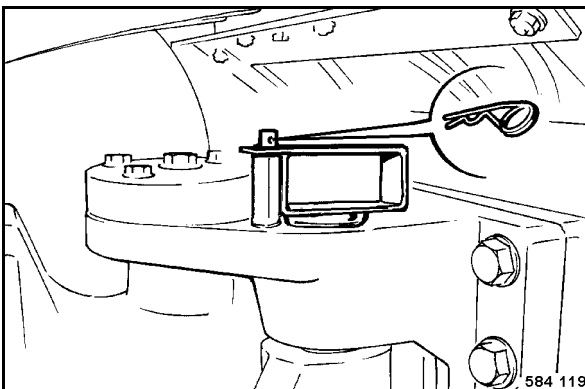


Fig. 116

- Enclencher la sécurité d'articulation puis l'assurer avec l'agrafe (Fig. 116).

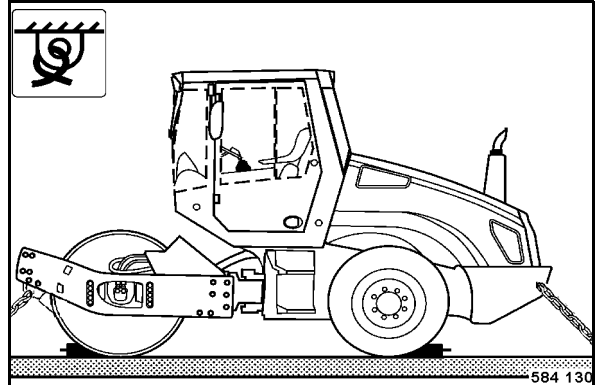


Fig. 117

- Arrimer la machine sur le moyen de transport (Fig. 117) par les quatre anneaux des châssis avant et arrière.
- Mettre le châssis avant sur cales pour ne pas surcharger les tampons en caoutchouc.

Chargement par grue

▲ Danger

Danger de mort !

Ne pas s'engager ou se tenir sous des charges en suspend.

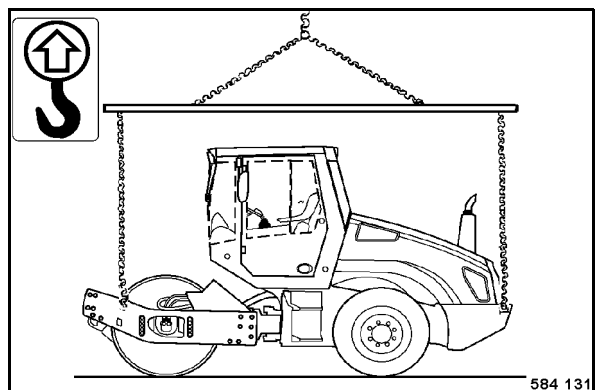


Fig. 118

- Utiliser les quatre anneaux de levage (Fig. 118) ainsi qu'un dispositif approprié pour le levage de la machine.

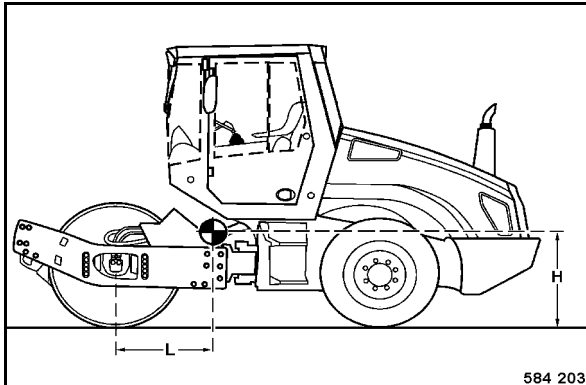


Fig. 119

Position du centre de gravité (Fig. 119):

Machine	L [mm]	H [mm]
BW 177 -179-4	990 ± 160	800 ± 70

i Note

Les tolérances tiennent compte de toutes les options disponibles telles que la cabine, poids additionnel, etc.

Après le transport

⚠ Danger

Risque d'accident !

La machine ne peut pas être conduite avec la sécurité de blocage de l'articulation en place.

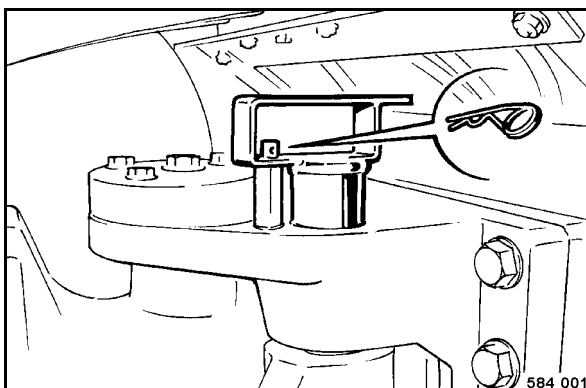


Fig. 120

- Après le transport, retirer à nouveau la sécurité d'articulation (Fig. 120), la fixer dans son support et la bloquer au moyen de l'agrafe.



Utilisation





6 Entretien

Entretien

6.1 Remarques générales sur l'entretien

Respectez les prescriptions de sécurité respectives lors de l'entretien.

Un entretien soigné de la machine garantit une grande sécurité de fonctionnement et prolonge la durée de vie des pièces importantes. Les frais nécessaires à l'entretien ne sont en aucun rapport avec les pannes provenant d'un non-respect des instructions.

Les indications sur la gauche et la droite sont définies par rapport au sens normal de la marche du véhicule.

- Caler le capot du moteur avant de procéder aux travaux d'entretien ou de réparation.
- Ne pas entrer en contact avec les parties brûlantes de la machine.
- Nettoyer soigneusement la machine et le moteur avant chaque entretien.
- Stationner la machine sur un sol horizontal pour effectuer l'entretien.
- N'effectuer l'entretien qu'avec le moteur arrêté.
- Enlever la pression dans les conduites hydrauliques avant toute intervention.
- Débrancher la batterie avant d'entreprendre des travaux sur l'installation électrique et la recouvrir d'un matériau isolant.
- Mettre le dispositif de blocage de l'articulation en place avant de procéder à des travaux aux alentours de l'articulation.

Environnement

Recueillir les huiles et les carburants dans des récipients adéquats, ne pas les laisser infiltrer dans le sol ou écouler dans les égouts. Évacuer les huiles et les carburants de manière écologique.

Stocker les filtres usés dans un récipient à part et les évacuer de manière écologique. Recueillir et évacuer séparément les huiles hydrauliques bio-dégradables.

Remarques sur l'installation d'alimentation en carburant

La durée de vie du moteur dépend en grande partie de la propreté du carburant.

- Le carburant ne doit contenir ni saleté ni eau afin d'exclure la détérioration des composants du système d'injection.
- Les fûts galvanisés à l'intérieur ne s'approprient pas au stockage des carburants.
- Stocker les fûts à un endroit où le carburant déversé ne risque pas de causer des dégâts.
- Ne pas soulever la boue dans le fond du fût avec le tuyau.
- Laisser reposer le fût assez longtemps avant de soutirer le carburant.
- Ne pas utiliser le reste de carburant dans le fût pour le moteur mais uniquement s'en servir pour le nettoyage.

Remarques sur les performances du moteur

Dans les moteurs Diesel, le volume d'air de combustion et la quantité de carburant injecté sont soigneusement accordés l'un à l'autre et déterminent la performance, le niveau de température et la qualité des gaz d'échappement du moteur.

Consultez le service après-vente BOMAG ou celui du constructeur du moteur si votre machine doit être mise en service dans une atmosphère rare (haute altitude) à pleine charge.

Remarques sur l'installation de refroidissement

Veiller particulièrement au traitement et au contrôle du liquide de refroidissement pour moteurs Diesel hautes performances, sinon la corrosion, les cavitations et le gel risquent de détériorer le moteur.

Le retraitement du liquide de refroidissement s'effectue au moyen d'un produit antigel à inhibiteur de corrosion à base éthylèneglycol ajoutée au liquide.

Le mélange d'un produit au liquide de refroidissement est indispensable pour toutes les zones climatiques. Il empêche la corrosion, baisse le point de congélation et augmente le point d'ébullition du liquide.

Remarques sur l'installation hydraulique

La propreté est d'une très grande importance lors de l'entretien de l'installation hydraulique. Eviter que des saletés ou autres impuretés ne pénètrent dans l'installation. Même les plus petites particules peuvent strier des soupapes, bloquer des pompes ou colmater des buses causant ainsi des réparations coûteuses.

- Si une baisse du niveau de l'huile hydraulique est constatée lors des vérifications quotidiennes, vérifier l'étanchéité de tous les tuyaux, conduites et composants.
- Supprimer immédiatement toute fuite extérieure. Si besoin, contacter le service après-vente.
- Ne pas stocker les fûts d'huile hydraulique à l'extérieur ou au moins les recouvrir. En raison du changement des conditions atmosphériques, l'eau peut pénétrer dans le fût par le bondon.
- Pour le remplissage nous recommandons l'utilisation de notre appareil de remplissage et de filtrage avec filtre fin. Par ce moyen l'huile hydraulique est filtrée, la durée d'utilisation du filtre rallongée et l'installation hydraulique protégée.
- Nettoyer les vis, couvercles et bouchons ainsi que les alentours avant de les dévisser ou de les retirer afin d'éviter la pénétration de saletés dans l'installation.
- Ne pas laisser le réservoir ouvert inutilement mais le fermer pour éviter que rien n'y puisse tomber à l'intérieur.

6.2 Ingrédients et carburants

Huile moteur

Qualité

Les huiles et lubrifiants utilisés dans les moteurs DEUTZ sont regroupés en classes de qualité DEUTZ (DQC).

Lubrifiants pour moteurs homologués			
Deutz	ACEA ¹	API ²	DHD
DQC II-05 ou DQC II-10	E3-96, E5-02, E7-08, E4-07, E6-04, E9-08	CG-4, CH-4, CI-4, CI-4 Plus, CJ-4	DHD-1
DQC III-05 ou DQC II-10	-	-	-
DQC IV-05 ou DQC II-10	-	-	-

1 Association des Constructeurs Européens d'Automobiles
2 American Petroleum Institute

La liste des huiles homologuée peut également être consultée à l'adresse internet suivante :

www.deutz.com	
de	>>SERVICE >> Betriebsstoffe und Additive >> DeutzQualityClass >> DQC-Freigabeliste
en	>>SERVICE >> Betriebsstoffe und Diagnose >> DeutzQualityClass >> DQC-Freigabeliste

En cas de doute, contacter votre service après-vente.

- Utiliser de l'huile moteur pour l'hiver lors d'un service hivernal !

Viscosité de l'huile

L'huile modifie sa viscosité selon sa température. Par conséquent, les températures ambiantes sur le lieu de service du moteur déterminent la classe de viscosité (classe SAE) de l'huile .

Entretien

Une viscosité trop élevée peut conduire à des difficultés de démarrage et une viscosité trop basse peut entraver la lubrification et causer une consommation d'huile de lubrification importante.

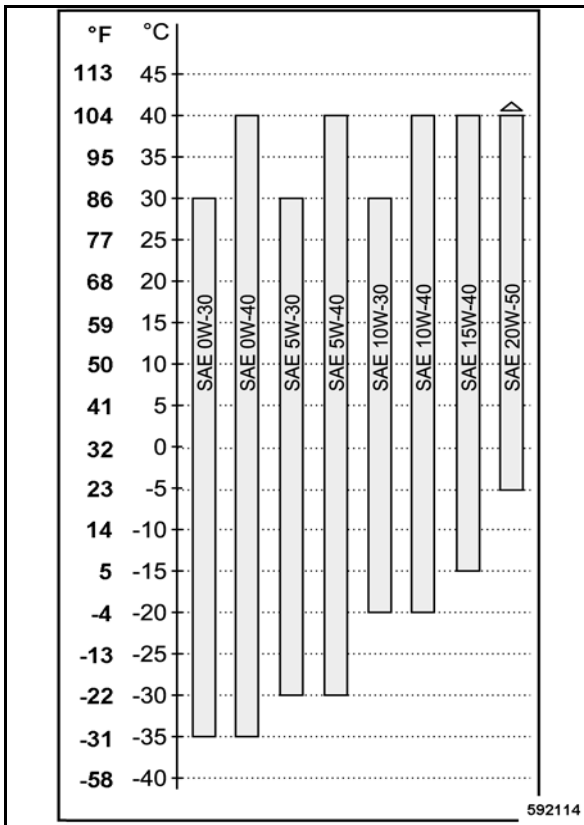


Fig. 121

Les conditions de service optimales sont obtenues en s'orientant au diagramme des viscosités des huiles (Fig. 121).

L'huile doit être préchauffée à partir de températures ambiantes de -40 °C (-58 °F) (par ex. par un stationnement de la machine dans un hangar).

La viscosité est classée selon la norme SAE. Utiliser systématiquement des huiles multigrades.

Intervalles de vidange

La durée d'utilisation maximale autorisée de l'huile dans le moteur est de 1 an. Si les intervalles de vidange ci-après ne sont pas atteints dans le courant d'une année, la vidange doit être effectuée au moins une fois par an, indépendamment du nombre d'heures de service de l'engin.

DQC II, DQC III, DQC IV : 500 heures de service

⚠ Attention

Les intervalles de vidange de l'huile doivent être raccourcis de la moitié lors que l'utilisation de carburants avec une teneur en soufre de 0,5% à 1% ou à des températures ambiantes constantes de -10 °C (14 °F) ainsi que lors d'une utilisation de carburant Diesel biologiques.

Carburants

Utiliser uniquement des carburants de marque en vente dans le commerce dont la teneur en soufre est inférieure à 0,5 %. Une teneur en soufre plus élevée a des répercussions sur les intervalles de vidange d'huile.

Refaire le plein de carburant de sorte que le réservoir ne soit jamais vide, sinon le filtre et les conduites d'injection devront être purgés.

Qualité

Les spécifications de carburant suivantes sont admises :

- EN 590
- DIN 51628
- ASTM D975 Grade-No. 1-D et 2-D.
- JIS K 2204 Grade Fuel 1 et Grade Fuel 2 avec propriétés lubrifiantes selon EN 590

Carburant d'hiver

Durant les saisons froides, n'utiliser que du carburant d'hiver pour éviter le colmatage par la séparation de paraffine. De plus, un carburant Diesel jusqu'à -44 °C (-47 °F) est disponible pour les climats arctiques. Par températures très basses, des séparations sont également possibles avec du carburant d'hiver.

L'ajout de pétrole ou d'additifs dans le carburant Diesel n'est pas admis.

Huile hydraulique à base minérale

L'installation hydraulique fonctionne avec une huile hydraulique HV 46 (ISO) d'une viscosité cinématique de 46 mm²/s à 40 °C et 8 mm²/s à 100 °C. Pour le remplissage et la vidange, n'utiliser que l'huile hydraulique de qualité, type HVLP selon DIN 51524, partie 3 ou huiles hydrauliques HV selon ISO 6743/3. L'index de viscosité (VI) doit



être au moins de 150 (observer les instructions du fabricant).

Huile hydraulique bio-dégradable

L'installation hydraulique peut également fonctionner avec une huile hydraulique bio-dégradable à base d'ester.

Cette huile hydraulique Panolin HLP Synth.46 dégradable répond aux exigences faites à une huile hydraulique à base minérale selon DIN 51524.

Les installations hydrauliques remplies avec de l'huile Panolin HLP Synth. 46 doivent toujours être complétées avec la même huile.

Contactez le service des lubrifiants du fabricant respectif lors de la conversion d'une huile hydraulique à base minérale à une huile hydraulique bio-dégradable à base d'ester.

⚠ Attention

Vérifier plus fréquemment les filtres après la conversion.

Effectuer des analyses d'huile périodiques en vue de sa teneur en eau et huile minérale.

Remplacer l'élément du filtre d'huile hydraulique toutes les 500 heures de service.

Huile d'engrenage

Utiliser des huiles d'engrenage à usages multiples ISO VG 220 de la classe API GL5 avec une viscosité minimale de 20 mm²/s à 100 °C pour les boîtes de vitesses.

Cette huile hypoïde de haute qualité est conçue pour des différentiels fortement sollicités.

Les additifs intégrés dans cette huile assurent une lubrification avec une faible usure sous toutes les conditions d'utilisation.

Huile d'arbre d'excitateur

Utiliser une huile d'engrenages complètement synthétique SAE 75W-90, API GL5 pour l'ensemble d'excitateur.

Graisse

Utiliser une graisse haute pression EP, saponifiée au lithium (pénétration 2), selon DIN 51502 KP 2G, pour la lubrification.



Entretien

6.3 Tableau des lubrifiants et carburants

Ensemble	Lubrifiant/Carburant		Qté Attention Observer les repères des jauges
	Eté	Hiver	
Moteur - Huile moteur	ACEA : E3-96, E5-02, E7-04, E4-07, E6-04 API : CG-4, CH-4, CI-4, CI-4 Plus, CJ-4 SAE 10W-40 (-15 °C à +40 °C) (BOMAG no. de réf. 009 920 06; 20 l) SAE 15W-40 (-15 °C à +40 °C) SAE 5W-40 (-30 °C à +40 °C)		env. 13 l
- Carburant	Diesel	Diesel d'hiver	env. 150 l
Installation hydraulique	Huile hydraulique (ISO), HVLP 46 (BOMAG no. de réf. 009 920 09; 20 l) ou huile hydraulique bio-dégradable sur base d'ester		env. 73 l
Paliers de vibration	SAE 75W-90, API GL-5 (BOMAG no. de réf. 009 920 05; 20 l)		env. 3,2 l
Essieu moteur	SAE 80W-140, API GL-5 (BOMAG no. de réf. 009 920 07; 20 l)		env. 6,7 l
Moyeux de roues	SAE 80W-140, API GL-5 (BOMAG no. de réf. 009 920 07; 20 l)		env. 0,5 l (par côté)
Climatisation	Fluide frigorigène R134a		env. 1500 g

6.4 Prescriptions de rodage

L'entretien suivant doit être effectué sur les machines neuves ou les moteurs révisés :

Attention

Jusqu'à env. 250 heures de service, vérifier le niveau d'huile moteur 2 fois par jour.

En fonction de la charge du moteur, la consommation d'huile devient normale après env. 100 à 250 heures de service.

Après 30 minutes de marche

- Retension de la courroie

Entretien après 250 heures de service

- Resserrage des raccords vissés aux pipes d'admission et d'échappement, au tuyau d'échappement, au carter d'huile et aux fixations du moteur.
- Resserrage des raccords vissés de la machine.
- Resserrage des écrous des roues au couple de serrage prescrit.
- Contrôle, réglage du jeu des soupapes
- 1. Vidange d'huile du palier de vibration.
- Vidange d'huile de l'essieu moteur.
- Vidange d'huile des moyeux de roues

Entretien après 500 heures de service

- 2. Vidange d'huile du palier de vibration.



Entretien

6.5 Tableau d'entretien

No.	Entretien	Remarque	Toutes les 10 heures de service, quotidiennement	Toutes les 250 heures de service	Toutes les 500 heures de service	Toutes les 1000 heures de service	Toutes les 2000 heures de service	Toutes les 3000 heures de service	Toutes les 5000 heures de service	Selon besoins
6.6	Vérification du niveau d'huile moteur	Repère de la jauge	X							
6.7	Vérification de la réserve en carburant		X							
6.8	Vérification du niveau de l'huile hydraulique	Regard de niveau	X							
6.9	Vérification, nettoyage du séparateur d'eau		X							
6.10	Contrôle de la pression de gonflage des pneumatiques			X						
6.11	Nettoyage des ailettes du radiateur du moteur			X						
6.12	Nettoyage des ailettes de refroidissement du réfrigérant d'huile hydraulique			X						
6.13	Vérification du niveau d'huile de l'essieu moteur			X						
6.14	Vérification du niveau d'huile des moyeux de roues			X						
6.15	Vérification du niveau d'huile du palier de vibration			X						
6.16	Vérification du frein de parking			X						



Entretien

No.	Entretien	Remarque	Toutes les 10 heures de service, quotidiennement	Toutes les 250 heures de service	Toutes les 500 heures de service	Toutes les 1000 heures de service	Toutes les 2000 heures de service	Toutes les 3000 heures de service	Toutes les 5000 heures de service	Selon besoins
6.17	Vérification, tension, échange de la courroie du compresseur du climatiseur			X						
6.18	Vidange de l'huile moteur et échange de la cartouche de filtre à huile	au moins une fois par an			X					
6.19	Echange de la cartouche de filtre à carburant				X					
6.20	Echange de la cartouche du préfiltre à carburant				X					
6.21	Entretien de la batterie	Vaseline			X					
6.22	Vidange de la boue du réservoir à carburant				X					
6.23	Contrôle, réglage de la tension des courroies				X					
6.24	Entretien du climatiseur				X					
6.25	Nettoyage du filtre de recyclage du chauffage				X					
6.26	Echange du filtre de flux auxiliaire ¹	Voir note en bas de page			X					



Entretien

No.	Entretien	Remarque	Toutes les 10 heures de service, quotidiennement	Toutes les 250 heures de service	Toutes les 500 heures de service	Toutes les 1000 heures de service	Toutes les 2000 heures de service	Toutes les 3000 heures de service	Toutes les 5000 heures de service	Selon besoins
6.27	Contrôle, réglage du jeu des soupapes ²	Voir note en bas de page Admission = 0,3 mm Echappement = 0,5 mm A moteur froid				X				
6.28	Vérification des fixations du moteur					X				
6.29	Palier de la vibration, vidange de l'huile ³	Voir note en bas de page au moins une fois par an				X				
6.30	Essieu moteur, vidange de l'huile ⁴	Voir note en bas de page au moins une fois par an				X				
6.31	Vidange d'huile des moyeux de roue ⁴	Voir note en bas de page au moins une fois par an				X				
6.32	Resserrage des fixations de l'essieu au châssis					X				
6.33	Resserrage des écrous de roues ⁵	Voir note en bas de page				X				
6.34	Vérification de la structure de protection au retournement (ROPS)					X				
6.35	Vérification du mécanisme du levier de commande de la marche					X				



Entretien

No.	Entretien	Remarque	Toutes les 10 heures de service, quotidiennement	Toutes les 250 heures de service	Toutes les 500 heures de service	Toutes les 1000 heures de service	Toutes les 2000 heures de service	Toutes les 3000 heures de service	Toutes les 5000 heures de service	Selon besoins
6.36	Vidange de l'huile hydraulique et échange du filtre d'aération ¹	Voir note en bas de page Au moins tous les 2 ans					X			
6.37	Echange du filtre à huile hydraulique ¹	Voir note en bas de page Au moins tous les 2 ans					X			
6.38	Echange de l'injecteur	Uniquement par le service après-vente autorisé						X		
6.39	Echange de la courroie crantée	Uniquement par le service après-vente autorisé Au moins tous les 5 ans							X	
6.40	Entretien du filtre à air	au moins une fois par an, cartouche de sécurité au moins tous les 2 ans								X
6.41	Réglage des racleurs									X
6.42	Nettoyage de la machine									X
6.43	Changement des pneumatiques									X
6.44	Echange du filtre à air frais dans la cabine									X



Entretien

No.	Entretien	Remarque	Toutes les 10 heures de service, quotidiennement	Toutes les 250 heures de service	Toutes les 500 heures de service	Toutes les 1000 heures de service	Toutes les 2000 heures de service	Toutes les 3000 heures de service	Toutes les 5000 heures de service	Selon besoins
6.45	Remplissage du récipient du liquide lave-glace									X
6.46	Couples de serrage									X
6.47	Conditionnement du moteur									X

- 1 Egalement valable lors de réparations sur l'installation hydraulique.
- 2 Prescription de rodage : réglage du jeu des soupapes après 250 et 1000 heures de service puis toutes les 1000 heures de service.
- 3 Prescriptions de rodage : vidange d'huile après 250, après 500 et après 1000 heures de service ou toutes les 1000 heures de service
- 4 Prescription de rodage : vidange d'huile après 250 et 1000 heures de service puis toutes les 1000 heures de service.
- 5 Prescriptions de rodage : resserrage des écrous de roues après 250 et après 1000 heures de service puis toutes les 1000 heures de service

Toutes les 10 heures de service

6.6 Vérification du niveau d'huile moteur

⚠ Attention

La machine doit être stationnée à l'horizontale.

Si le moteur est chaud, l'arrêter et attendre 5 minutes avant de procéder à la vérification du niveau d'huile.

La vérification peut être faite directement lorsque le moteur est froid.

Type d'huile : voir tableau des lubrifiants.

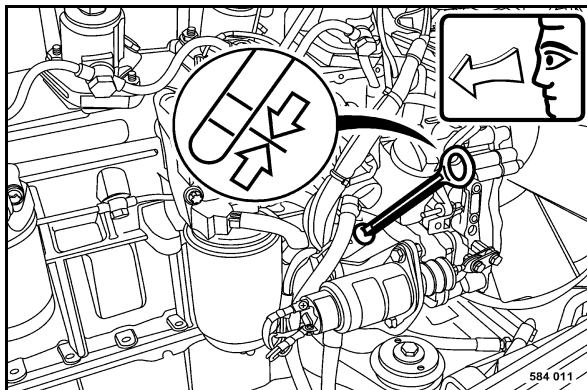


Fig. 122

- Retirer la jauge d'huile (Fig. 122), la nettoyer avec un chiffon propre non fibreux et l'introduire à fond.
- Retirer à nouveau la jauge d'huile.
- Le niveau d'huile doit se situer entre les repères "MIN" et "MAX". Remplir immédiatement de l'huile jusqu'au repère "MAX", si le niveau est trop bas.

6.7 Vérification de la réserve en carburant

⚠ Attention

Ne pas vider complètement le réservoir, sinon l'installation d'alimentation doit être purgée.

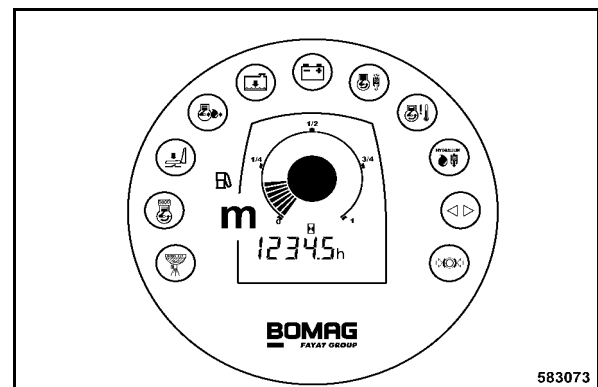


Fig. 123

- Vérifier le niveau du carburant à l'indicateur (m) (Fig. 123) sur le combiné.

Remplissage du carburant

⚠ Danger

Risque d'incendie !

Pas de flamme directe, ne pas fumer et ne pas renverser de carburant lors de travaux sur l'installation d'alimentation en carburant.

Ne pas faire le plein dans des locaux clos.

Arrêter le moteur.

⚠ Danger

Danger pour la santé !

Ne pas inhaler les vapeurs de carburant.

⚠ Attention

Surveiller toutes la procédure de remplissage.

Qualité et quantité du carburant : se reporter aux chapitres "Ingrédients et carburants" et "Tableau des lubrifiants et carburants".

Toutes les 10 heures de service

Environnement

Recueillir le carburant déversé, ne pas le laisser infiltrer dans le sol.

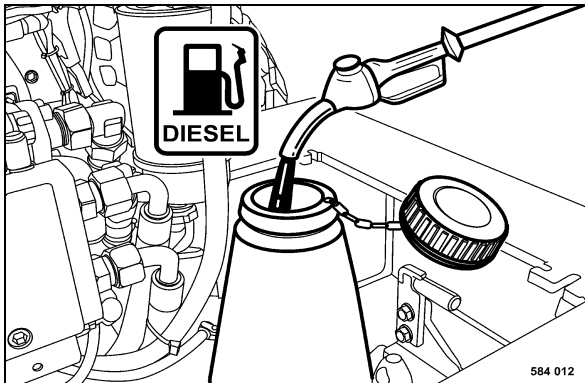


Fig. 124

- Arrêter le moteur.
- Nettoyer autour de l'ouverture de remplissage.
- Ouvrir le couvercle de fermeture (Fig. 124) du réservoir à carburant.

Attention

Un carburant encrassé peut conduire à la défaillance ou à la détérioration du moteur.

Si besoin, remplir le carburant à travers un tamis.

- Faire le plein en carburant (Diesel ou Diesel d'hiver).
- Revisser à nouveau le couvercle du réservoir à carburant.

6.8 Vérification du niveau de l'huile hydraulique

Attention

Remplir le même type d'huile dans les installations hydrauliques fonctionnant avec de l'huile Panolin HLP Synth. 46. Pour les autres types d'huiles à base d'ester, consulter le service technique du fournisseur respectif.

Si une baisse du niveau de l'huile hydraulique est constatée lors des vérifications quotidiennes, vérifier l'étanchéité de tous les tuyaux, conduites et composants.

Qualité et quantité d'huile : se reporter aux chapitres "Ingrédients et carburants" et "Tableau des lubrifiants et carburants".

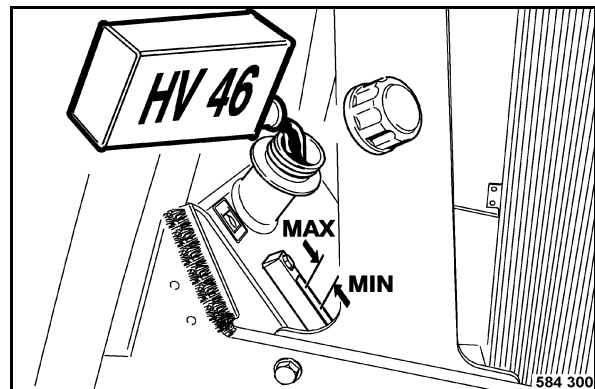


Fig. 125

- Vérifier le niveau d'huile au regard (Fig. 125) au réservoir d'huile hydraulique.

Niveau normal

env. 3 cm sous le bord supérieur du regard.

Niveau minimum

milieu du regard.

- Si besoin, rajouter de l'huile hydraulique par le goulot de remplissage.

6.9 Vérification, nettoyage du séparateur d'eau

i Note

Les intervalles d'entretien du séparateur dépendent de la teneur en eau du carburant et ne peuvent donc être déterminés à l'avance. Par conséquent, après la mise en route du moteur, vérifier quotidiennement la présence d'eau dans la cloche du filtre.

Environnement

Recueillir le carburant déversé et l'évacuer de manière non polluante.

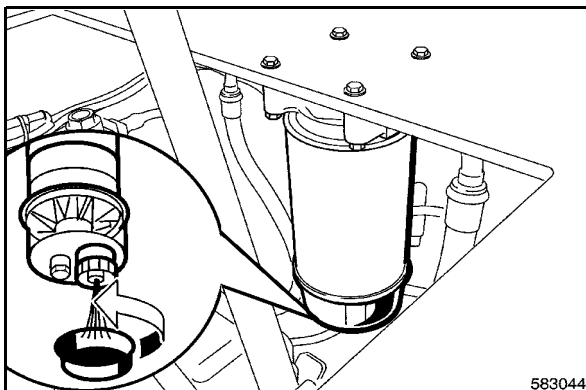


Fig. 126

- Desserrer le bouchon de vidange (Fig. 126) de quelques tours et recueillir le carburant/eau écoulé.
- Resserrer le bouchon en veillant à l'étanchéité; remplacer le joint, si besoin.



Toutes les 10 heures de service



Toutes les 250 heures de service

6.10 Contrôle de la pression de gonflage des pneumatiques

⚠ Attention

Revisser toujours les capuchons de protection sur les valves.

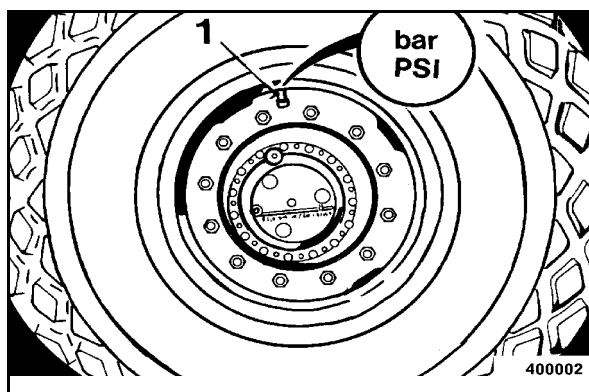


Fig. 127

- Mesurer la pression de gonflage à l'aide d'un manomètre avec la valve 1 (Fig. 127) en position haute.

Pressions: voir caractéristiques.

i Note

Gonfler tous les pneus à la même pression.

- Revisser les capuchons.

6.11 Nettoyage des ailettes du radiateur du moteur

⚠ Danger

Risque de blessure !

Effectuer le nettoyage avec le moteur arrêté et refroidi.

i Note

L'encrassement des pales de la soufflante et du radiateur diminuent le refroidissement. L'encrassement de ces endroits est favorisé par des surfaces mouillées par l'huile ou le carburant. Par conséquent, éliminer immédiatement les fuites d'huile ou de carburant éventuelles au niveau de la soufflante ou du radiateur puis nettoyer les surfaces de refroidissement.

Nettoyage à l'air comprimé

i Note

Commencer à souffler l'air comprimé par le côté évacuation d'air.

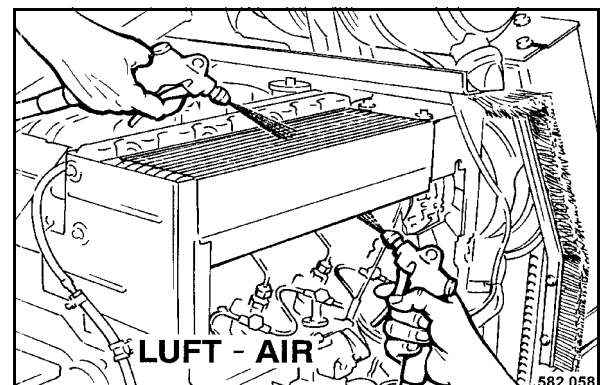


Fig. 128

- Déposer le capot d'air de refroidissement et nettoyer le radiateur (Fig. 128) en soufflant l'air comprimé par le côté évacuation de l'air.
- Retirer la crasse soufflée dans le logement de guidage d'air.

Toutes les 250 heures de service

Nettoyage au détergent

⚠ Attention

Pulvériser le détergent sur le radiateur encrassé par de la crasse huileuse et laisser tremper pour env. 10 minutes.

Protéger l'équipement électrique tel que génératrice, régulateur et démarreur contre le jet direct de l'eau.

- Enduire le moteur avec un produit de nettoyage approprié (détergent à froid), laisser agir puis nettoyer au jet d'eau fort.
- Remonter le capot de gidage d'air, laisser marcher le moteur un moment pour éviter la formation de rouille.

6.12 Nettoyage des ailettes de refroidissement du réfrigérant d'huile hydraulique

⚠ Danger

Risque de blessure !

Effectuer le nettoyage avec le moteur arrêté et refroidi.

⚠ Attention

Ne pas déformer les ailettes du refroidisseur lors du nettoyage.

i Note

L'encrassement des pales de la soufflante et du radiateur diminuent le refroidissement. L'encrassement de ces endroits est favorisé par des surfaces mouillées par l'huile ou le carburant. Par conséquent, éliminer immédiatement les fuites d'huile ou de carburant éventuelles au niveau de la soufflante ou du radiateur puis nettoyer les surfaces de refroidissement.

Nettoyage à l'air comprimé

i Note

Commencer à souffler l'air comprimé par le côté évacuation d'air.

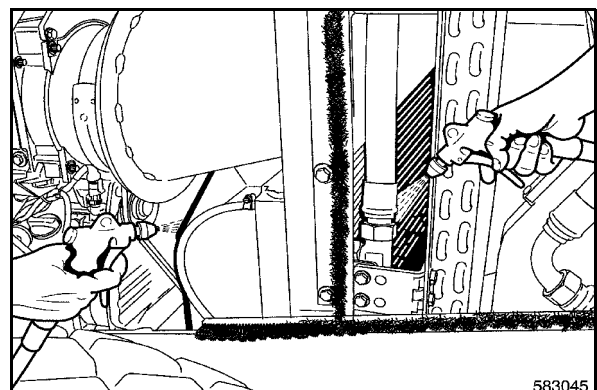


Fig. 129

- Souffler l'air comprimé sur le refroidisseur (Fig. 129).

Toutes les 250 heures de service

Nettoyage au détergent

⚠ Attention

Pulvériser le détergent sur le refroidisseur encrassé par de la crasse huileuse et laisser tremper pour env. 10 minutes.

Protéger l'équipement électrique tel que génératrice, régulateur et démarreur contre le jet direct de l'eau.

- Enduire le moteur avec un produit de nettoyage approprié (détergent à froid), laisser agir puis nettoyer au jet d'eau fort.
- Laisser marcher le moteur un moment pour éviter la formation de rouille.

6.13 Vérification du niveau d'huile de l'essieu moteur

- Stationner la machine sur un sol horizontal.

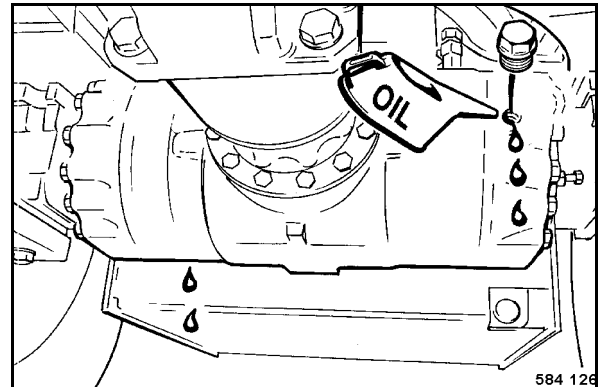


Fig. 130

- Dévisser le bouchon de vérification du niveau (Fig. 130) et vérifier le niveau d'huile.

i Note

Le deuxième bouchon se trouve à l'arrière.

Après le remplissage, attendre jusqu'à ce que l'huile soit répartie dans l'essieu.

Le niveau doit atteindre le bord de l'orifice.

- Rajouter de l'huile, si besoin.

Qualité du carburant : voir chapitre "Ingrédients et carburants".

- Serrer le bouchon de vérification du niveau.

Toutes les 250 heures de service

6.14 Vérification du niveau d'huile des moyeux de roues

⚠ Attention

Vérifier le niveau d'huile aux deux moyeux.

Qualité du carburant : voir chapitre "Ingrédients et carburants".

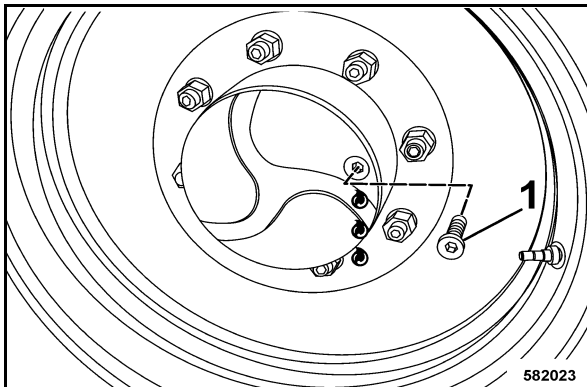


Fig. 131

- Déplacer la machine de sorte que le bouchon de fermeture (1) (Fig. 131) se trouve à l'horizontale.
- Nettoyer le bouchons et les alentours puis le dévisser.
- Vérifier le niveau d'huile. Le niveau de l'huile doit atteindre le bord inférieur de l'orifice.
- Revisser correctement le bouchon.

6.15 Vérification du niveau d'huile du palier de vibration

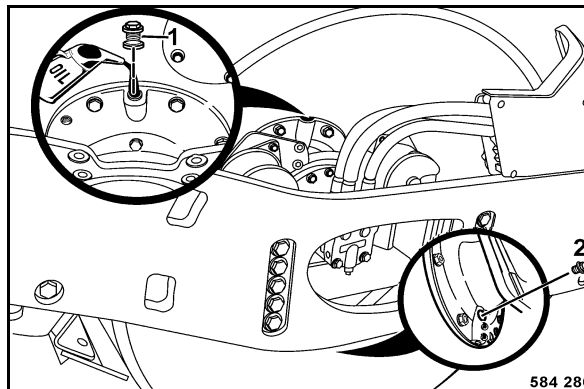


Fig. 132

- Déplacer le bandage de sorte que le bouchon de contrôle 2 (Fig. 132) se trouve au point le plus bas.
- Nettoyer puis dévisser le bouchon de contrôle. L'huile doit atteindre le bord inférieur de l'orifice de contrôle.
- Si nécessaire, rajouter un peu d'huile par l'orifice de remplissage et de vidange (1).

Qualité d'huile : voir paragraphe "Ingrédients et carburants"

- En présence d'une fuite d'huile, localiser la cause et réparer le bandage, si besoin.

Toutes les 250 heures de service

6.16 Vérification du frein de parking

▲ Danger

Danger de mort !

S'assurer qu'aucune personne ou obstacle ne se trouve devant ou derrière la machine avec de procéder à la vérification du frein de parking.

- Stationner la machine sur un sol horizontal.
- Ouvrir le capot du moteur.

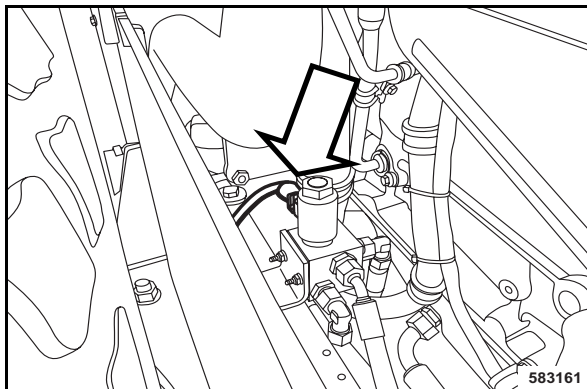


Fig. 133

- Retirer le connecteur de l'électrovanne du frein de parking (Fig. 133).
- Mettre le moteur en marche.

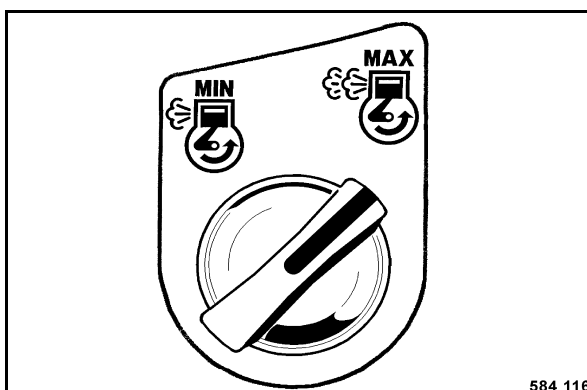


Fig. 134

- Tourner la touche rotative pour le régime du moteur vers la droite sur position "MAX" (Fig. 134).

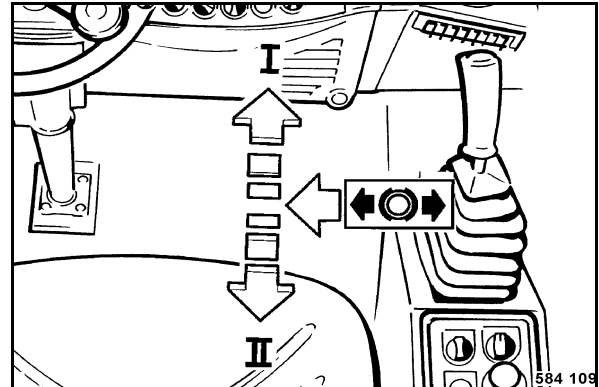


Fig. 135

- Décranter le levier de commande de marche (Fig. 135) vers la gauche, à partir de la position de freinage.
- Déplacer tout d'abord le levier de commande de marche vers l'arrière.
- Déplacer ensuite le levier de commande de marche vers l'avant.

▲ Attention

La machine ne doit pas se déplacer lors de la vérification !

Régler, le cas échéant, réparer le frein de parking, si la machine se déplace.

Le réglage du frein de parking doit uniquement être effectué par le personnel du service après-vente autorisé !

Ne remettre la machine en service qu'après avoir effectué les réparations nécessaires.

- Rebrancher le connecteur de l'électrovanne du frein de parking (Fig. 133).
- Fermer le capot du moteur.

Toutes les 250 heures de service

6.17 Vérification, tension, échange de la courroie du compresseur du climatiseur

⚠ Danger

Risque de blessure !

Effectuer uniquement les travaux sur la courroie avec le moteur arrêté.

Vérification de la courroie

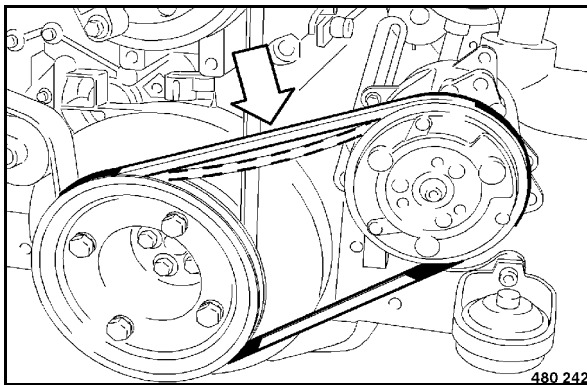


Fig. 136

- Vérifier visuellement l'état (détériorations ou déchirures) de la courroie (Fig. 136). Echanger une courroie endommagée.
- Par pression du pouce, vérifier si la courroie ne se laisse pas infléchir, entre les deux poulies, de plus de 10 à 15 mm, sinon la retendre.

Tension de la courroie

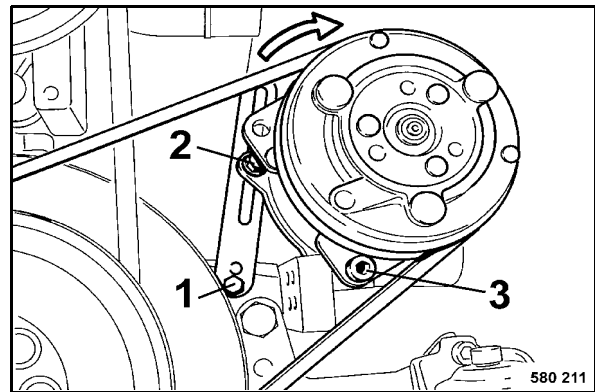


Fig. 137

- Desserrer légèrement les vis de fixation 1, 2 et 3 (Fig. 137).
- Déplacer le compresseur dans le sens de la flèche jusqu'à obtenir la tension correcte.
- Resserrer toutes les vis de fixation.

Echange de la courroie

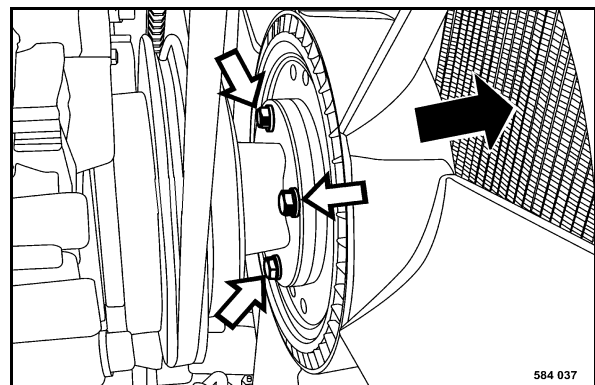


Fig. 138

- Dévisser les vis de fixation (Fig. 138) et pousser le ventilateur vers l'avant.

Toutes les 250 heures de service

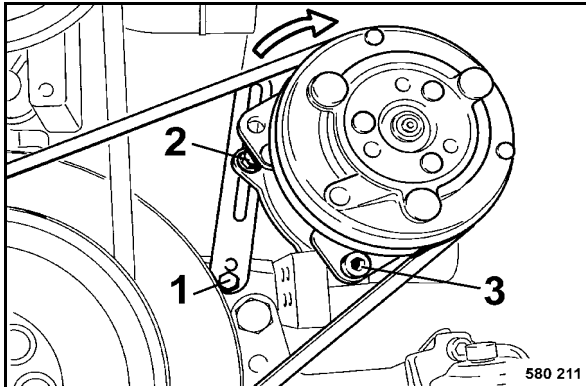


Fig. 139

- Desserrer légèrement les vis de fixation 1, 2 et 3 (Fig. 139).
- Pousser le compresseur complètement contre le moteur.
- Déposer la courroie usée.
- Installer une courroie neuve sur les poulies.
- Tendre la courroie tel que décrit plus haut.
- Refixer le ventilateur.

⚠ Attention

Contrôler la tension de la courroie après 30 minutes de marche.



Toutes les 250 heures de service



Toutes les 500 heures de service

6.18 Vidange de l'huile moteur et échange de la cartouche de filtre à huile

⚠ Danger

Risque de brûlure !

Lors de la vidange de l'huile chaude.

Par l'huile chaude lors du dévissage du filtre à huile moteur.

⚠ Attention

Vidanger l'huile à moteur chaud.

Qualité et quantité d'huile : se reporter aux chapitres "Ingrédients et carburants" et "Tableau des lubrifiants et carburants".

♻ Environnement

Recueillir l'huile et la cartouche de filtre et l'évacuer de manière non polluante.

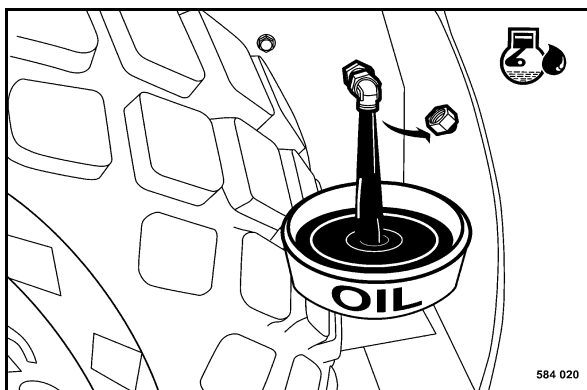


Fig. 140

- Dévisser le bouchon de vidange (Fig. 140) et laisser écouler l'huile.
- Revisser le bouchon de vidange.

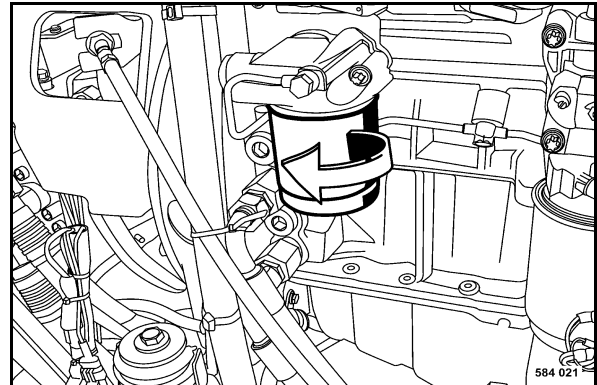


Fig. 141

- Dévisser la cartouche (Fig. 141) au moyen d'une clé à bande appropriée.
- Nettoyer la surface de jointure du porte-filtre.
- Enduire légèrement d'huile le joint en caoutchouc de la nouvelle cartouche filtrante.
- Visser la cartouche neuve à la main jusqu'en butée du joint.
- Serrer la cartouche d'un demi tour de plus.

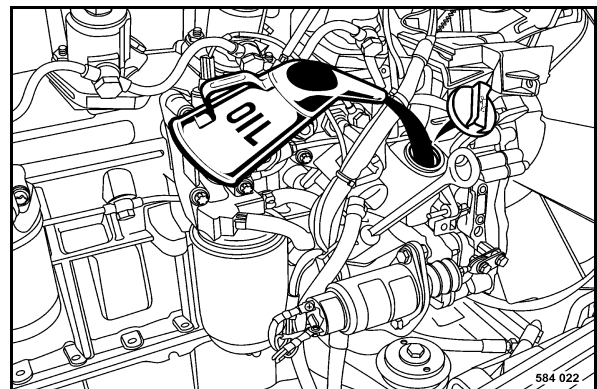


Fig. 142

- Remplir l'huile moteur neuve (Fig. 142) .
- Revisser le couvercle du goulot de remplissage.

Toutes les 500 heures de service

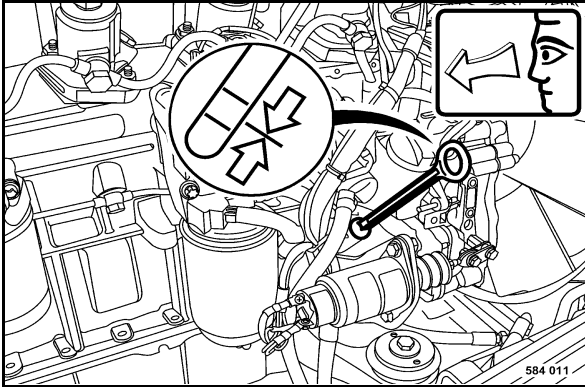


Fig. 143

- Vérifier le niveau de l'huile à la jauge (Fig. 143) après la course d'essai. Le niveau doit atteindre le repère MAX et rajouter de l'huile, si besoin.
- Vérifier l'étanchéité de la cartouche et du bouchon de vidange.

6.19 Echange de la cartouche de filtre à carburant

⚠ Danger

Risque d'incendie !

Pas de flamme directe, ne pas fumer et ne pas renverser de carburant lors de travaux sur l'installation d'alimentation en carburant.

⚠ Danger

Danger pour la santé !

Ne pas inhaler les vapeurs de carburant.

⚠ Attention

Veiller à la propreté ! Nettoyer avec soin les alentours des filtres.

Effectuer une purge de l'installation d'alimentation en carburant suivie d'un essai de marche et vérifier l'étanchéité après chaque intervention sur l'installation.

Une purge complémentaire de l'installation d'alimentation en carburant est absolument nécessaire par un essai de marche de 5 minutes avec le moteur au ralenti ou sous charge réduite.

♻ Environnement

Recueillir le carburant écoulé et l'évacuer, avec les éléments filtrants, de manière non polluante.

Toutes les 500 heures de service

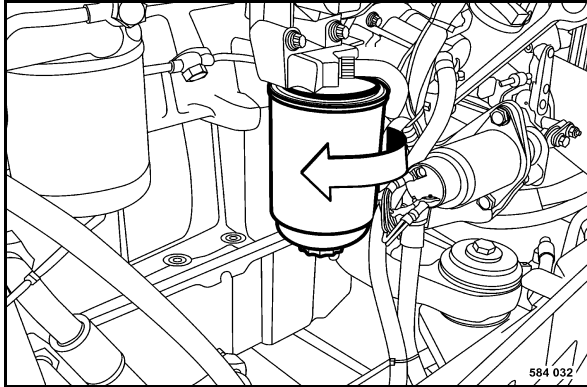


Fig. 144

- Dévisser la cartouche (Fig. 144) au moyen d'une clé à bande appropriée.
- Nettoyer les surfaces d'étanchéité du support du filtre à l'aide d'un chiffon non fibreux et propre.
- Enduire légèrement d'huile le joint en caoutchouc de la nouvelle cartouche filtrante.

Attention

La cartouche de filtre ne doit jamais être pré-remplie. Risque d'encrassement !

- Visser à la main la cartouche de filtre neuve, jusqu'à ce que le joint soit en contact, puis serrer à un couple de 10 - 12 Nm.

Purge

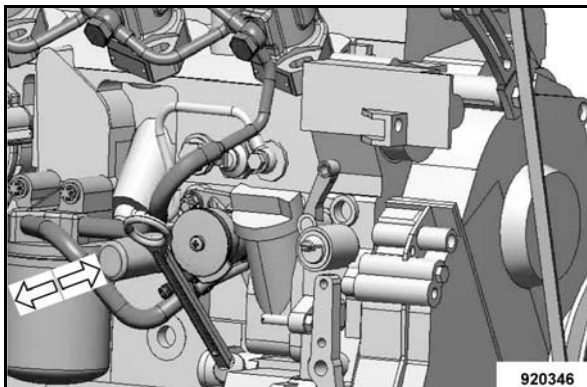


Fig. 145

- Actionner la pompe manuelle (Fig. 145) jusqu'à ce qu'une résistance importante se fasse sentir et qu'une pression a été générée.

- Effectuer une course d'essai puis vérifier l'étanchéité de la cartouche de filtre.

Toutes les 500 heures de service

6.20 Echange de la cartouche du préfiltre à carburant

⚠ Danger

Risque d'incendie !

Pas de flamme directe, ne pas fumer et ne pas renverser de carburant lors de travaux sur l'installation d'alimentation en carburant.

⚠ Danger

Danger pour la santé !

Ne pas inhaler les vapeurs de carburant.

⚠ Attention

Veiller à la propreté ! Nettoyer avec soin les alentours des filtres.

Effectuer une purge de l'installation d'alimentation en carburant suivie d'un essai de marche et vérifier l'étanchéité après chaque intervention sur l'installation.

Une purge complémentaire de l'installation d'alimentation en carburant est absolument nécessaire par un essai de marche de 5 minutes avec le moteur au ralenti ou sous charge réduite.

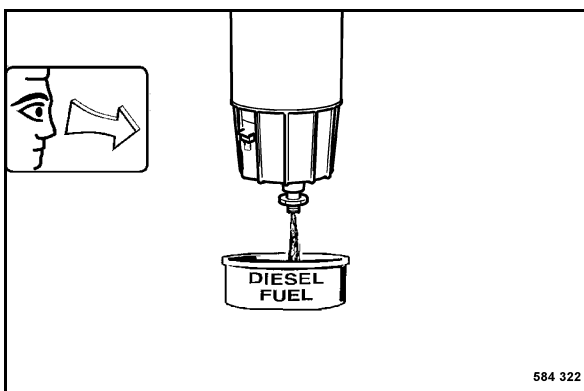


Fig. 146

- Desserrer le bouchon de vidange (Fig. 146) de quelques tours et recueillir le carburant écoulé.

♻ Environnement

Recueillir le carburant déversé et l'évacuer de manière non polluante avec la cartouche de filtre.

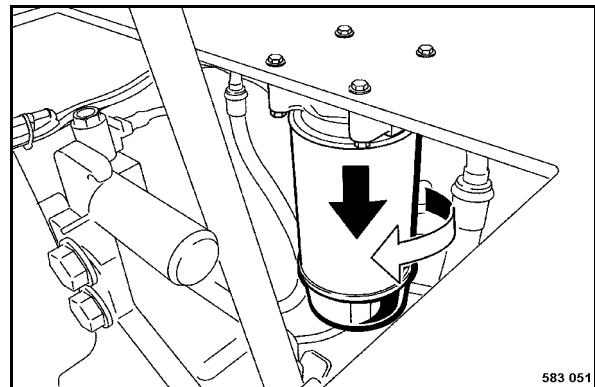


Fig. 147

- Dévisser la cartouche (Fig. 147) au moyen d'une clé à bande appropriée.
- Nettoyer la surface de jointure du support de filtre avec un chiffon propre non effilochant.

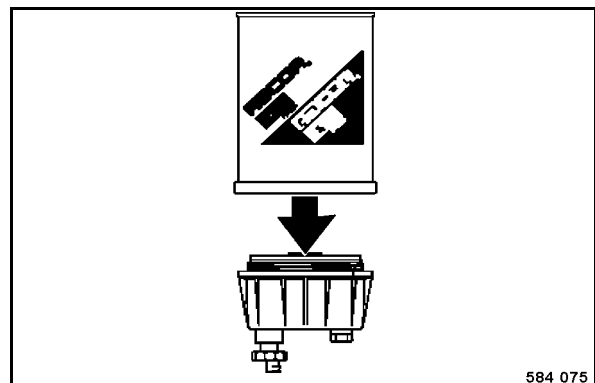


Fig. 148

- Dévisser le séparateur d'eau de la cartouche de filtre (Fig. 148).
- Huiler légèrement le joint en caoutchouc du séparateur d'eau.
- Revisser le séparateur à la main jusqu'en contact avec le joint.
- Serrer le séparateur d'un demi tour de plus.

Toutes les 500 heures de service

⚠ Attention

Ne jamais remplir la cartouche de filtre à l'avance. Risque de contamination !

- Enduire légèrement d'huile le joint en caoutchouc de l'élément filtre, le serrer à la main jusqu'à ce que le joint soit en contact, puis serrer à un couple de 18 Nm.

Purge

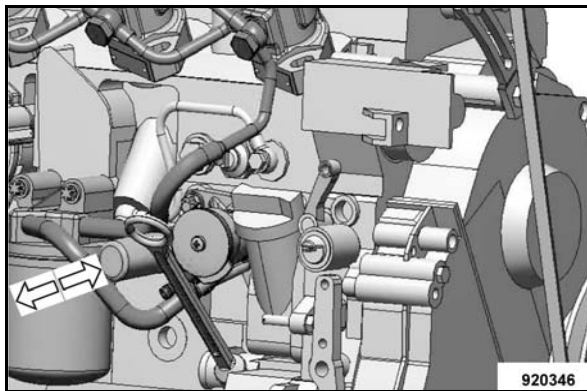


Fig. 149

- Actionner la pompe manuelle (Fig. 149) jusqu'à ce qu'une résistance importante se fasse sentir et qu'une pression a été générée.
- Effectuer une course d'essai puis vérifier l'étanchéité de la cartouche de filtre.

6.21 Entretien de la batterie

⚠ Danger

Risque de brûlure par acide ! Risque d'explosion !

Pas de feu nu et ne pas fumer durant l'entretien sur la batterie !

La batterie contient de l'acide. Ne pas mettre l'acide en contact avec la peau ou les vêtements !

Porter des vêtements de protection !

Ne pas poser d'outils sur la batterie !

Dévisser les bouchons de la batterie durant la recharge pour éviter la formation de gaz explosifs.

♻ Environnement

Evacuer les vieilles batteries conformément aux directives en vigueur.

i Note

Les batteries sans maintenance nécessitent également un entretien. Sans maintenance signifie seulement que la vérification du niveau de l'électrolyte n'est plus à effectuer. Toute batterie se décharge d'elle-même et peut conduire à sa détérioration si elle n'est pas entretenue correctement.

Par conséquent, lors des arrêts :

- mettre tous les consommateurs hors service (par ex. allumage, éclairage, éclairage intérieur, radio).
- Mesurer périodiquement la tension de repos de la batterie. Au moins une fois par mois.

Valeur de référence : 12,6 V = complètement chargée ; 12,3 V = déchargée à 50%.

- Recharger immédiatement la batterie si sa tension de repos est de 12,25 V ou inférieure. Ne pas effectuer de recharge rapide.

Toutes les 500 heures de service

La tension de repos se règle après env. les 10 heures qui suivent la dernière recharge ou env. 1 heure après la dernière décharge.

- Après la recharge, laisser reposer la batterie pendant 1 heure avant de la remettre en service.
- Débrancher la batterie, si la machine doit être immobilisée pour une période au-delà de 1 mois. Ne pas oublier d'effectuer le contrôle périodique de la tension de repos.

⚠ Attention

Batterie à décharge profonde (les batteries avec formation de sulfate sur la plaques ne sont pas soumises à la garantie !)

- Ouvrir le capot du moteur et déposer le couvercle.

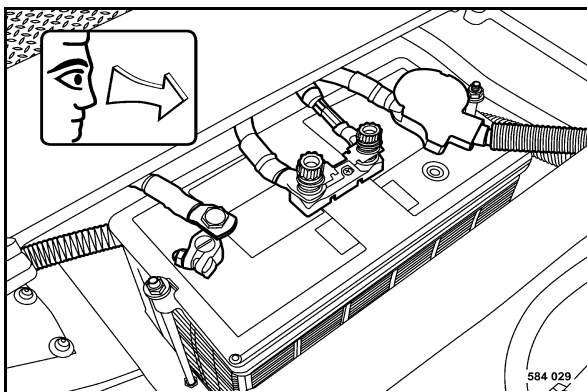


Fig. 150

- Retirer la batterie (Fig. 150) et nettoyer le caisson.
- Nettoyer l'extérieur des batteries.
- Enduire les cosses et les bornes avec de la vaseline.
- Vérifier la fixation de la batterie.
- Sur les batteries avec entretien, vérifier le niveau de l'électrolyte et remplir de l'eau distillée jusqu'au repère, si besoin.

6.22 Vidange de la boue du réservoir à carburant

⚠ Danger

Risque d'incendie !

Pas de flamme directe et ne pas fumer lors de travaux sur l'installation de carburant.

Ne pas renverser de carburant.

Recueillir le carburant déversé et ne pas le laisser infiltrer dans le sol.

Ne pas inspirer les vapeurs de carburant.

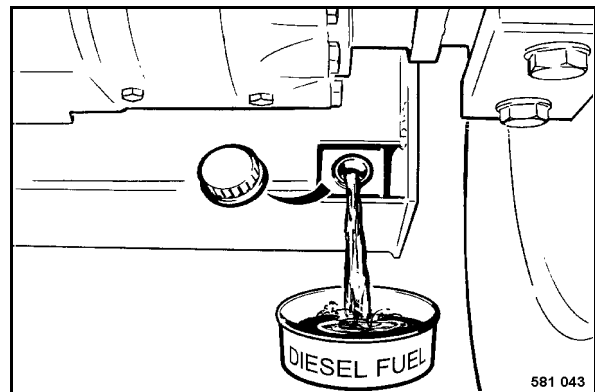


Fig. 151

- Dévisser le bouchon de vidange (Fig. 151) et laisser écouler env. 5 litres de carburant.
- Bien revisser le bouchon de vidange.

6.23 Contrôle, réglage de la tension des courroies

Vérification de la courroie

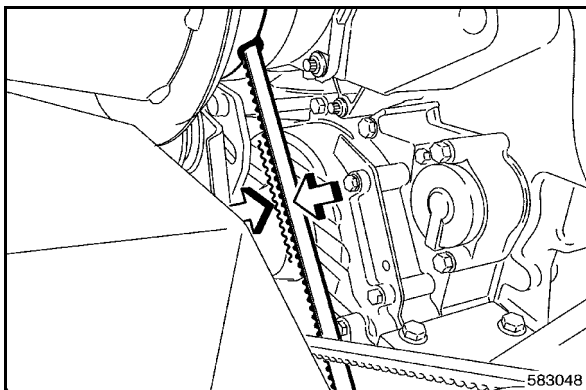


Fig. 152

- Vérifier visuellement l'état (détériorations ou déchirures) de la courroie.
- Remplacer une courroie endommagée ou qui présente des déchirures.
- Par pression du pouce, contrôler si la courroie se laisse infléchir entre les deux poulies de 10 à 15 mm et retendre (Fig. 152), si besoin.

Retension de la courroie

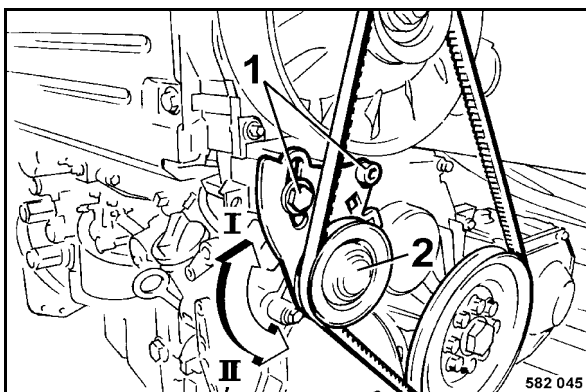


Fig. 153

- Desserrer légèrement la vis de fixation 1 (Fig. 153).
- Pousser la poulie de tension (2) dans le sens "I" jusqu'à ce que la tension soit correcte.

- Resserrer les vis de fixation (1).

Toutes les 500 heures de service

6.24 Entretien ¹ du climatiseur

Nettoyage du condensateur

⚠ Danger

Risque d'accident !

Ne pas nettoyer le condensateur au jet d'eau chaud. Un échauffement peut conduire à une forte surpression qui peut endommager ou provoquer l'éclatement de l'installation.

Utiliser les marches et les poignées pour grimper sur ou descendre de la machine.

⚠ Attention

Un condensateur encrassé diminue considérablement le rendement du climatiseur.

En cas d'un empoussiérage important, nettoyer le condensateur plusieurs fois par jour.

Lorsque l'avertisseur sonore retentit durant le service, arrêter l'appareil et nettoyer le condensateur.

En cas d'un moussage, faire vérifier le climatiseur par le service après-vente.

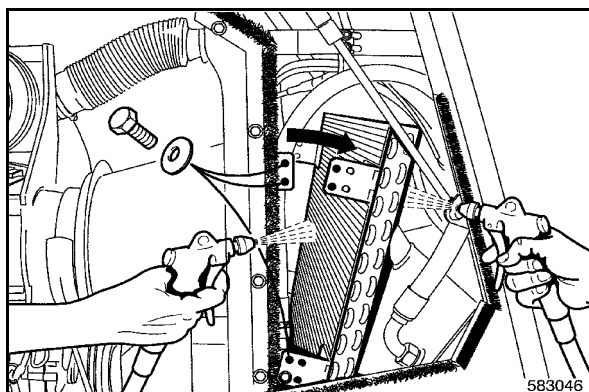


Fig. 154

- Dévisser les vis de fixation du condensateur (Fig. 154) puis le rabattre vers l'avant.
- Nettoyer les lamelles à l'arrière du condensateur à l'air comprimé ou à l'eau froide.

¹ Equipement en option

Vérification du niveau du fluide frigorigène

- Mettre le moteur en marche.

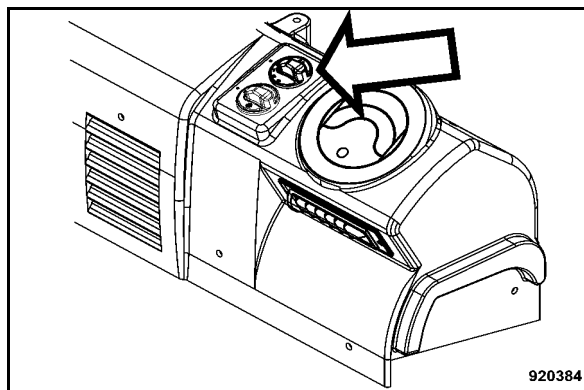


Fig. 155

- Commuter l'interrupteur rotatif du ventilateur de la cabine (Fig. 155) sur position "1".

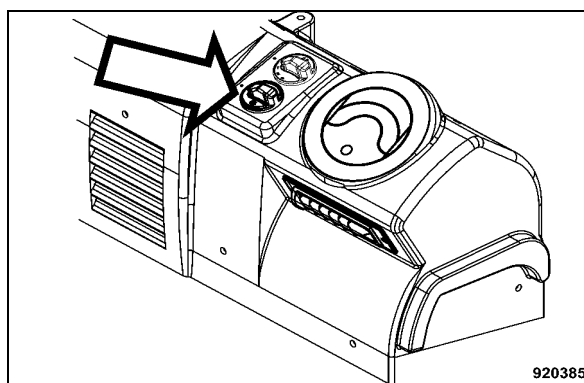


Fig. 156

- Sélectionner une température de refroidissement dans la zone bleue à l'aide de l'interrupteur rotatif du climatiseur (Fig. 156).
- Ouvrir les orifices d'évacuation de l'air.
- Vérifier si l'air froid afflue des orifices.

i Note

La température de climatisation réglée doit être inférieure à la température effective pour que le compresseur se mette en marche.

Toutes les 500 heures de service

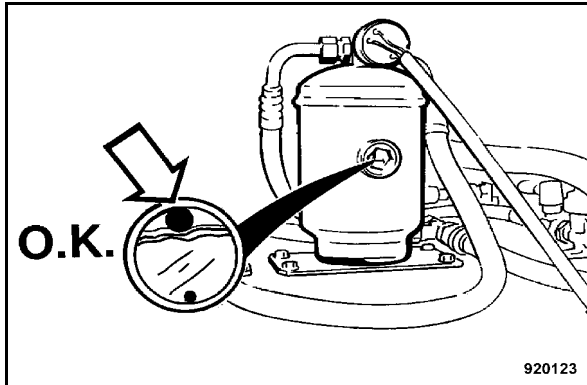


Fig. 157

- Vérifier si la bille flottante (Fig. 157) dans le regard du dessiccateur nage en surface.

i Note

Le niveau du fluide est correct.

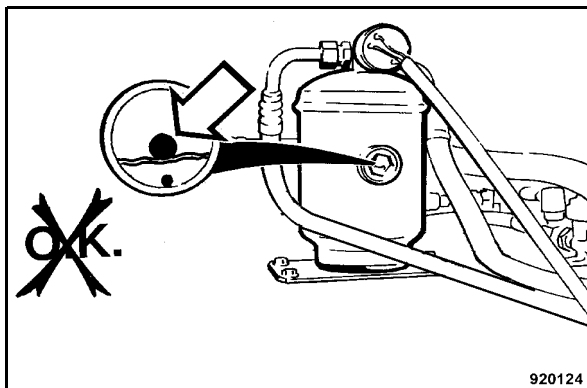


Fig. 158

- Informer le service après-vente, si la bille flottante (Fig. 158) dans le regard se trouve en bas.

i Note

Le niveau du fluide n'est pas correct.

- Le fluide frigorigène doit être rajouté ou év. l'étanchéité du climatiseur doit être vérifiée.

Vérification du degré d'humidité du dessiccateur

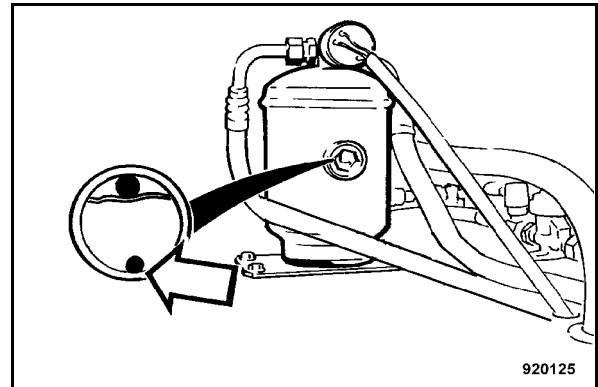


Fig. 159

- Vérifier les perles d'humidité (Fig. 159) dans le regard du dessiccateur.

Orange = Produit dessiccateur OK

Sans coloration = Humidité trop élevée.

- Informer le service après-vente. Remplacer le dessiccateur, vérifier le climatiseur.

⚠ Attention

Faire remplacer le dessiccateur par le service après-vente annuellement avant les périodes froides.

Vérification de l'état du dessiccateur

⚠ Attention

Faire inspecter périodiquement les récipients sous pression par un spécialiste conformément aux réglementations en vigueur. Ces inspections périodiques consistent en des vérifications visuelles sur les récipients en service. Dans le cadre de ces inspections, le dessiccateur est à inspecter visuellement deux fois par an. Veiller en particulier sur les traces de rouille et les défauts mécaniques lors de ces inspections. Pour des raisons de sécurité, remplacer immédiatement un récipient qui n'est plus en parfait état de fonctionnement afin de garantir la sécurité de l'exploitant et du personnel chargé de la manipulation des récipients sous pression.

Toutes les 500 heures de service

⚠ Danger

Risque de blessure !

Remplacer le dessicateur s'il présente des traces de rouille ou des défauts mécaniques afin d'exclure son éclatement ou d'autres endommagements.

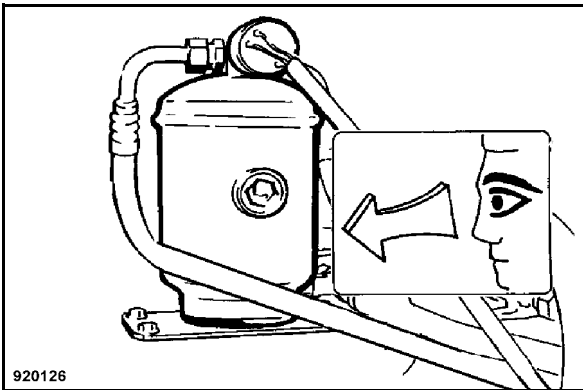


Fig. 160

- Vérifier si le dessicateur (Fig. 160) présente des défauts mécaniques ou des traces de rouille.

6.25 Nettoyage du filtre de recyclage du chauffage¹

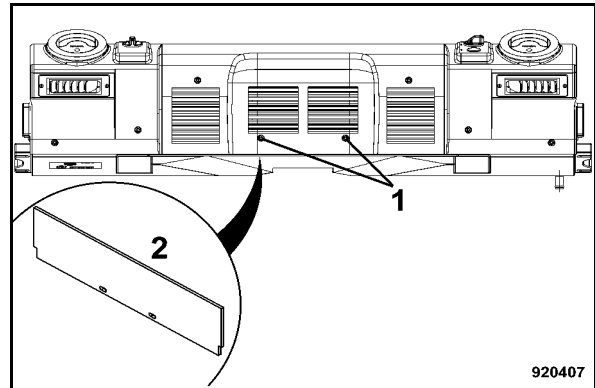


Fig. 161

- Dévisser les vis (1) (Fig. 161).
- Extraire le filtre (2) par le bas.
- Nettoyer, év. remplacer le filtre.
- Installer le filtre puis revisser les vis.

¹ Equipement en option

Toutes les 500 heures de service

6.26 Echange du filtre de flux auxiliaire¹

⚠ Danger

Risque de brûlure !

Par l'huile chaude lors du dévissage du filtre.

⚠ Attention

Si l'échange du filtre doit être effectué en même temps que la vidange de l'huile hydraulique, échanger le filtre uniquement après la vidange et la course d'essai.

Remplacer l'élément au plus tard après 1 an.

♻ Environnement

Evacuer l'élément de manière non polluante.

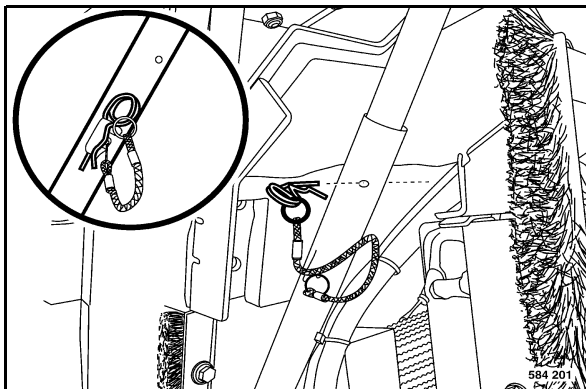


Fig. 162

- Ouvrir complètement le capot du moteur (Fig. 162) et le verrouiller.

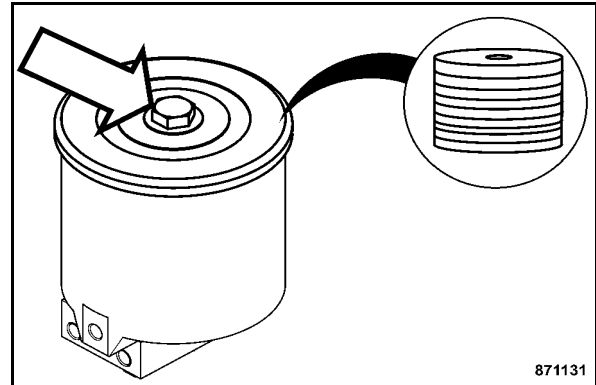


Fig. 163

- Dévisser la vis et retirer le couvercle (Fig. 163).
- Remplacer l'élément de filtre, remettre le couvercle en place et serrer la vis.

¹ Equipement en option



Toutes les 500 heures de service



Toutes les 1000 heures de service

6.27 Contrôle, réglage du jeu des soupapes

⚠ Attention

Laisser refroidir le moteur pendant env. 30 minutes avant de procéder au contrôle du jeu des soupapes. La température de l'huile moteur doit être inférieure à 80 °C.

Jeu des soupapes

Soupape d'admission = 0,3 mm

Soupape d'échappement = 0,5 mm

- Ouvrir complètement le capot du moteur et le caler.

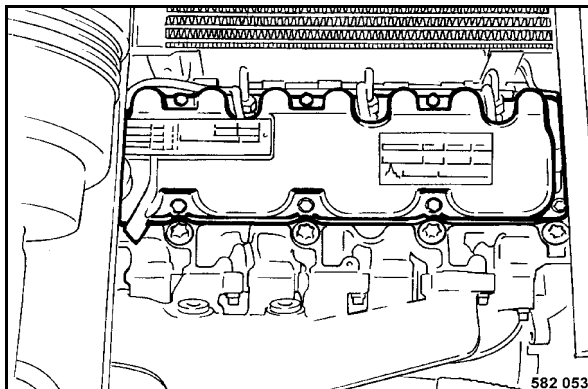


Fig. 164

- Déposer le couvercle de la tête de cylindre (Fig. 164).

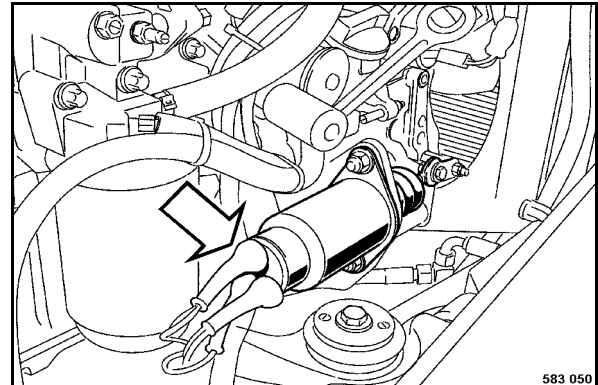


Fig. 165

- Débrancher le câble à l'aimant d'arrêt (Fig. 165).

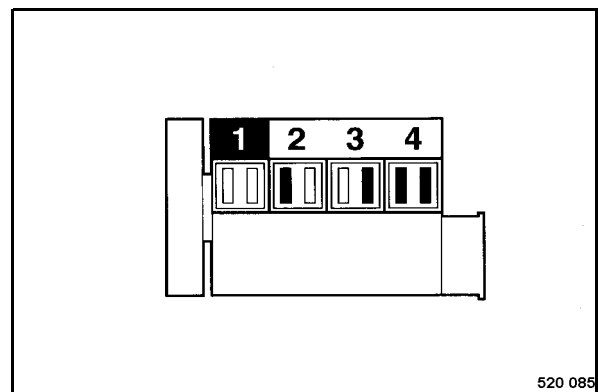


Fig. 166

- A l'aide du démarreur, virer le moteur jusqu'à ce que les deux soupapes du cylindre 1 (Fig. 166) se "recouper".

i Note

"Recouper" signifie que la soupape d'échappement n'est pas encore complètement fermée et que la soupape d'admission commence à s'ouvrir.

Les soupapes repérées en noir (Fig. 166) peuvent être contrôlées et réglées.

Toutes les 1000 heures de service

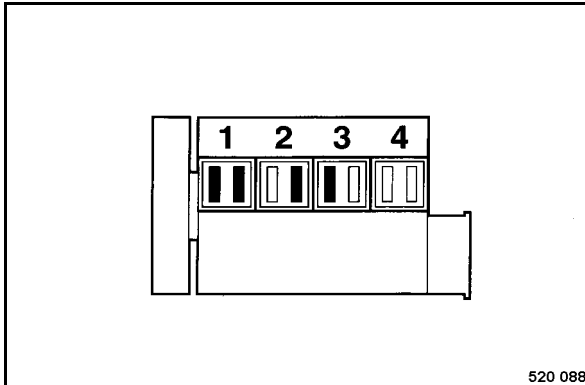


Fig. 167

- A l'aide du démarreur, virer le moteur jusqu'à ce que les deux soupapes du cylindre 4 (Fig. 167) se "recoupent" (tour complet du vilebrequin, 360°).

Les soupapes repérées en noir (Fig. 167) peuvent être contrôlées et réglées.

- Installer un joint neuf sur le couvercle de tête de cylindre et le remonter.

Réglage du jeu des soupapes

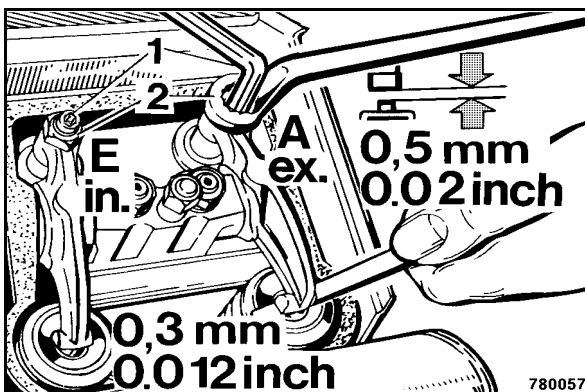


Fig. 168

- Desserrer le contre-écrou 2 (Fig. 168) et, à l'aide d'un tournevis, régler le jeu à la vis de réglage (1) de sorte que la cale d'épaisseur puisse coulisser sans grande résistance avec l'écrou serré.

Attention

Après une brève course d'essai, vérifier l'étanchéité du moteur.

6.28 Vérification des fixations du moteur

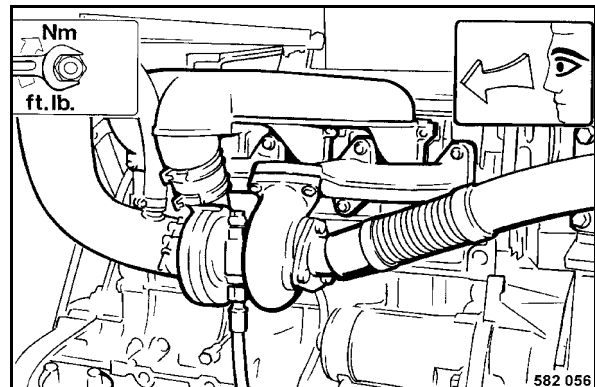


Fig. 169

- Vérifier le serrage correct des vis de fixation des tubulures d'admission et d'échappement (Fig. 169) aux têtes de culasse.
- Vérifier le serrage et l'étanchéité des manchons et des colliers entre le filtre à air, le turbo-compresseur, la conduite d'air de chargement et des conduites d'huile de lubrification.
- Vérifier la fixation et l'étanchéité du carter d'huile.

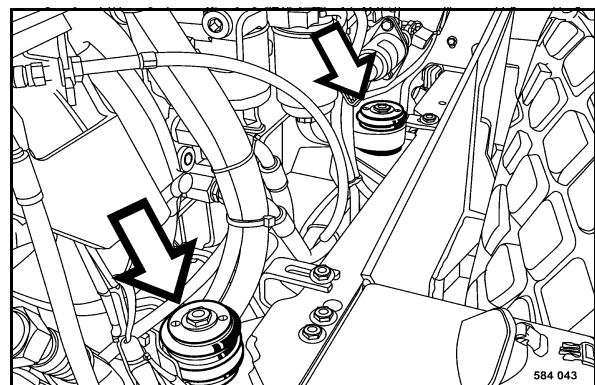


Fig. 170

- Vérifier l'état et le serrage correct des supports du moteur (Fig. 170).

Toutes les 1000 heures de service

6.29 Palier de la vibration, vi- dange de l'huile

⚠ Danger

Danger de brûlures lors de la vidange de l'huile chaude.

⚠ Attention

Vidanger l'huile uniquement à température de service.

Qualité et quantité d'huile : se reporter aux chapitres "Ingrédients et carburants" et "Tableau des lubrifiants et carburants".

♻ Environnement

Recueillir l'huile et l'évacuer de manière non polluante.

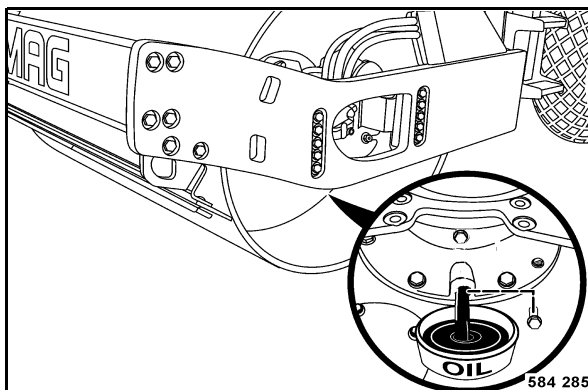


Fig. 171

- Déplacer le bandage de sorte que les bouchons de vidange et de remplissage (Fig. 171) se trouvent au point le plus bas.
- Nettoyer puis dévisser les bouchons de vidange et de remplissage.

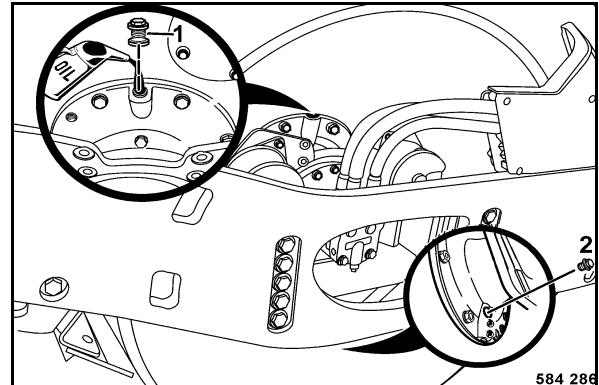


Fig. 172

- Après l'écoulement de l'huile, déplacer la machine de sorte que le bouchon de contrôle du niveau (2) (Fig. 172) se trouve au point le plus bas.
- Dévisser le bouchon de vérification du niveau.
- Remplir l'huile dans le carter jusqu'à ce qu'elle s'écoule de l'orifice de vérification du niveau.
- Installer un joint neuf sur les bouchons de contrôle du niveau (2), de vidange et de remplissage (1) et les revisser.

Toutes les 1000 heures de service

6.30 Essieu moteur, vidange de l'huile

⚠ Danger

Danger de brûlures lors de la vidange de l'huile chaude.

⚠ Attention

Vidanger l'huile uniquement à température de service.

Qualité et quantité d'huile : se reporter aux chapitres "Ingrédients et carburants" et "Tableau des lubrifiants et carburants".

♻ Environnement

Recueillir l'huile et l'évacuer de manière non polluante.

i Note

Les bouchons de vidange et de remplissage peuvent différer sur les autres types d'essieux. Toutefois, la vidange s'effectue de manière similaire.

- Stationner la machine sur un sol horizontal.

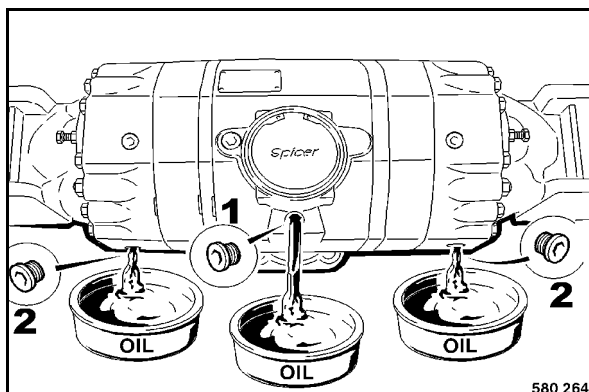


Fig. 173

- Nettoyer puis dévisser les bouchons de vérification du niveau et de vidange (Fig. 173).
- Vidanger l'huile dans un récipient approprié.
- Nettoyer puis revisser le bouchon de vidange munit d'un joint neuf.

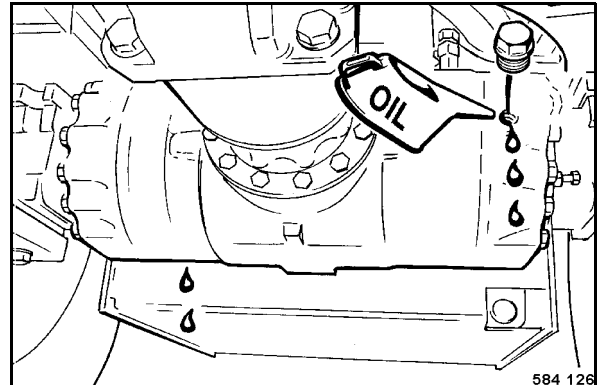


Fig. 174

- Remplir l'huile par les orifices de vérification jusqu'au bord inférieur des orifices (Fig. 174).

i Note

Le deuxième bouchon se trouve à l'arrière.

Après le remplissage, attendre jusqu'à ce que l'huile soit répartie dans l'essieu.

- Revisser fermement les bouchons.

Toutes les 1000 heures de service

6.31 Vidange d'huile des moyeux de roue

⚠ Danger

Risque de brûlures par l'huile chaude lors de la vidange !

⚠ Attention

Vidanger l'huile uniquement à température de service.

Effectuer la vidange au deux côtés de l'essieu.

Qualité et quantité d'huile : se reporter aux chapitres "Ingrédients et carburants" et "Tableau des lubrifiants et carburants".

♻ Environnement

Recueillir l'huile et l'évacuer de manière non polluante.

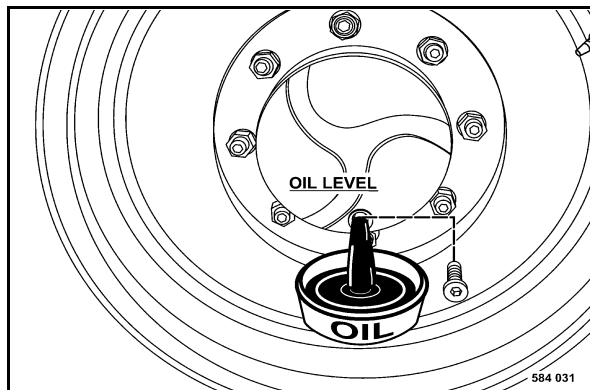


Fig. 175

- Déplacer la roue motrice de sorte que le bouchon d'obturation (Fig. 175) se trouve au point le plus bas.
- Nettoyer puis dévisser le bouchon.
- Vidanger l'huile dans un récipient approprié.

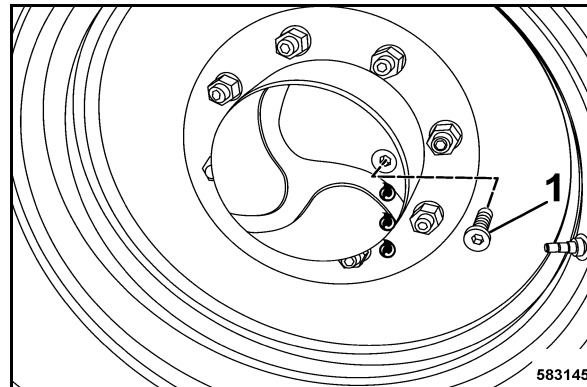


Fig. 176

- Déplacer la roue motrice de sorte que le bouchon d'obturation (Fig. 176) se trouve à l'horizontale.
- Remplir l'huile neuve jusqu'au bord inférieur de l'orifice.
- Revisser fermement le bouchon de fermeture.
- Effectuer la vidange sur le côté opposé.

Toutes les 1000 heures de service

6.32 Resserrage des fixations de l'essieu au châssis

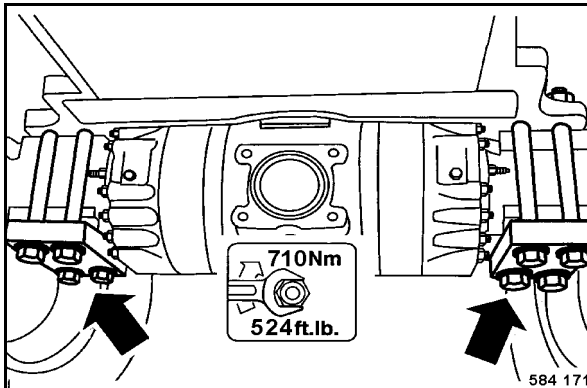


Fig. 177

- Vérifier le serrage de tous les écrous de fixation des boulons de maintien des essieux (Fig. 177).

6.33 Resserrage des écrous de roues

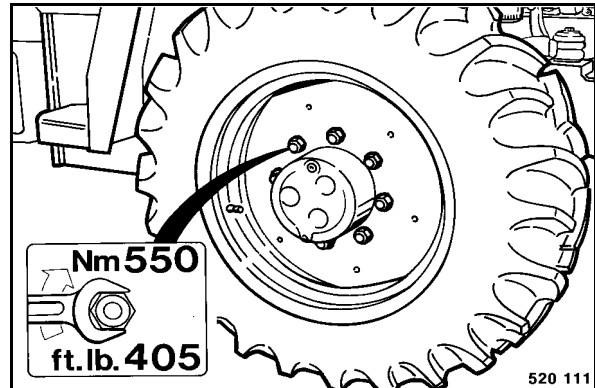


Fig. 178

- Serrer les écrous de roues (Fig. 178) en croix.

Couple de serrage : 550 Nm (M22x1,5)

Toutes les 1000 heures de service

6.34 Vérification de la structure de protection au retournement (ROPS)

i Note

Sur les machines avec cabine vissée, le ROPS est intégré dans la cabine.

Observer les consignes de sécurité indiquées dans les chapitre correspondants du présent manuel.

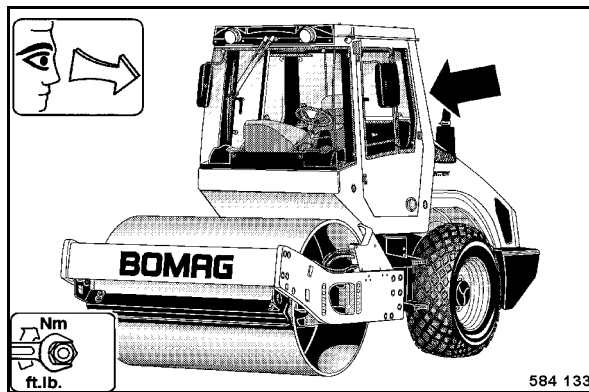


Fig. 179

- Vérifier l'état de la cabine et en particulier celui de la structure du ROPS (Fig. 179) (fissures, rouille, détériorations) et l'intégralité des pièces de fixation.

i Note

Des mouvements incontrôlés ou des bruits anormaux (vibrations) durant le service sont des signes précurseurs pour des endommagements ou des pièces de fixation desserrées.

- Vérifier le serrage des vis de fixation de la cabine (ROPS) au poste de conduite.
- Vérifier l'état et le serrage des amortisseurs caoutchoutés de la suspension du poste de conduite.
- Vérifier l'état et la fixation de la ceinture de sécurité.

6.35 Vérification du mécanisme du levier de commande de la marche

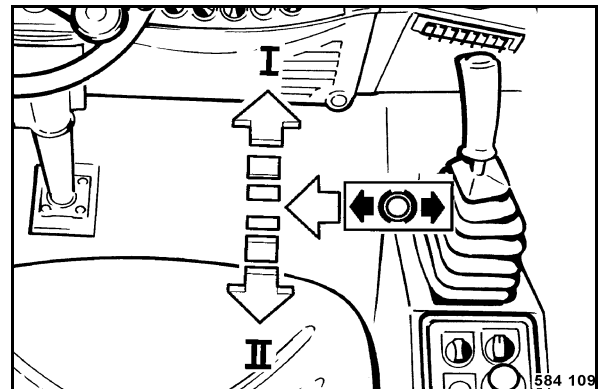


Fig. 180

- Actionner le levier de commande (Fig. 180) vers l'avant, l'arrière et en position de freinage. Lors du maniement, vérifier le fonctionnement, la souplesse, la suffisance de jeu et les endommagements.
- Remplacer les pièces défectueuses en cas d'un fonctionnement incorrect.

⚠ Attention

Ne remettre la machine en service qu'après avoir effectué les réparations nécessaires.



Toutes les 1000 heures de service



Toutes les 2000 heures de service

6.36 Vidange de l'huile hydraulique et échange du filtre d'aération

i Note

Observer également les recommandations sur l'installation hydraulique du chapitre "Remarques générales sur l'entretien".

⚠ Danger

Risque de brûlure !

Risque de brûlures par l'huile chaude lors de la vidange !

⚠ Attention

L'huile hydraulique doit également être renouvelée après des réparations importantes sur l'installation hydraulique.

Effectuer la vidange avec l'huile chaude.

Echanger également l'élément du filtre à huile hydraulique après chaque vidange d'huile hydraulique.

Remplacer le filtre seulement après la vidange de l'huile hydraulique et après avoir effectué une course d'essai !

Nettoyer la zone autour du réservoir, de l'orifice de remplissage et du filtre d'aération.

Ne jamais démarrer le moteur lorsque le circuit ne contient plus d'huile hydraulique.

Ne pas utiliser de produit de nettoyage pour le nettoyage de l'installation.

Utiliser uniquement des chiffons non effilochant pour le nettoyage.

Qualité et quantité d'huile : se reporter aux chapitres "Ingrédients et carburants" et "Tableau des lubrifiants et carburants".

Contactez le service des lubrifiants du fabricant respectif lors de la conversion d'une huile hydraulique à base minérale à une huile hydraulique bio-dégradable à base d'ester synthétique.

♻ Environnement

Recueillir l'huile hydraulique et l'évacuer de manière non polluante.

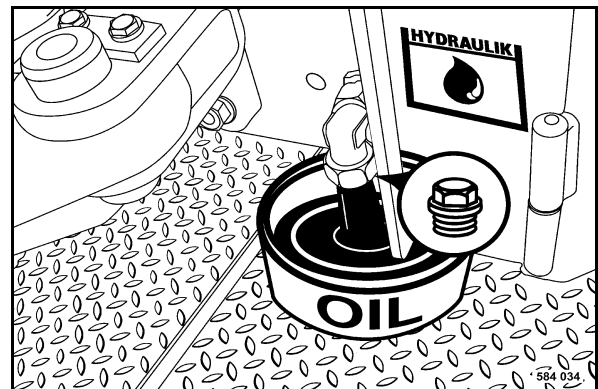


Fig. 181

- Dévisser le bouchon de vidange (Fig. 181) et laisser écouler l'huile.
- Vérifier l'état du joint, le remplacer, si besoin et ensuite revisser le bouchon de fermeture.

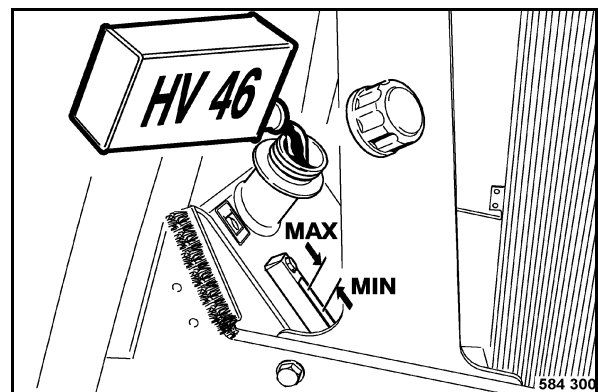


Fig. 182

- Retirer le bouchon de remplissage (Fig. 182).
- Remplir l'huile hydraulique neuve à travers le tamis.

i Note

Pour le remplissage nous recommandons l'utilisation de notre appareil de remplissage et de filtrage avec filtre fin. Par ce moyen l'huile hydraulique est filtrée, la durée d'utilisation du filtre rallongée et l'installation hydraulique protégée.

- Vérifier le niveau d'huile au regard.

Toutes les 2000 heures de service

Valeur nominale :

env. 3 cm sous le bord supérieur du regard

i Note

Le filtre d'aération du réservoir d'huile hydraulique se trouve dans le dispositif de fermeture. Par conséquent, remplacer le dispositif de fermeture complet.

- Fermer le réservoir avec le couvercle de remplissage neuf.

6.37 Echange du filtre à huile hydraulique

⚠ Danger

Risque de brûlure !

Lors de la dépose du filtre risque de brûlure par l'huile chaude.

⚠ Attention

Si l'échange des filtres doit être effectué en même temps que la vidange de l'huile, échanger les filtres seulement après la vidange et la course d'essai.

Ne pas réutiliser l'huile contenue dans le pot du filtre.

♻ Environnement

Recueillir l'huile, puis l'évacuer avec l'élément de filtre de manière non polluante.

i Note

Les filtres à huile hydrauliques doivent être échangés après chaque vidange ou réparations importantes sur l'installation.

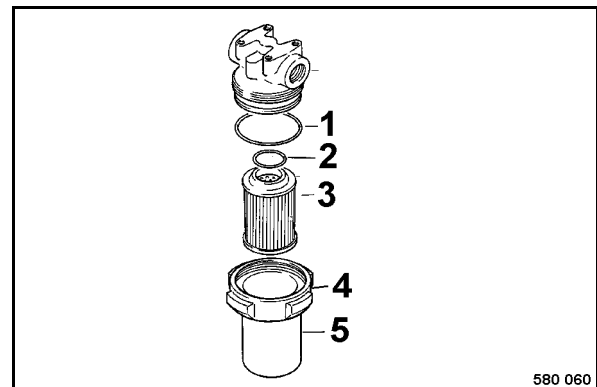


Fig. 183

- Dévisser l'écrou-raccord 4 (Fig. 183) et retirer le pot du filtre (5) avec l'élément filtrant (3).
- Inspecter soigneusement la surface de l'élément filtrant pour détecter la présence éventuelle d'impuretés.



Toutes les 2000 heures de service

⚠ Attention

Un encrassement visible peut être un signe précurseur pour la défaillance d'un composant de l'installation. Par conséquent, localiser la cause de l'encrassement et réparer ou échanger le composant en question. Le non-respect de ces instructions peut causer la détérioration de l'installation complète.

Ne jamais nettoyer ou réutiliser l'élément filtrant.

- Retirer l'élément filtrant usagé (3), puis nettoyer le pot du filtre y compris le filetage.
- Remonter le pot du filtre muni de l'élément neuf, en vérifiant l'état des joints toriques (1) et (2), si nécessaire les échanger.
- Après une course d'essai, vérifier l'étanchéité du filtre.



Toutes les 2000 heures de service





Toutes les 3000 heures de service

6.38 Echange de l'injecteur

i Note

Cet entretien doit uniquement être effectué par le service après-vente autorisé.



Toutes les 3000 heures de service



Toutes les 5000 heures de service

6.39 Echange de la courroie crantée

⚠ Attention

L'échange de la courroie ne doit être effectué que par un atelier spécialisé ou par le service après-vente BOMAG.

Ne jamais retendre la courroie crantée mais toujours la remplacer avec la poulie de tension.

Remplacer la courroie crantée au plus tard tous les 5 ans même si les heures de service ne sont pas encore arrivées à échéance.

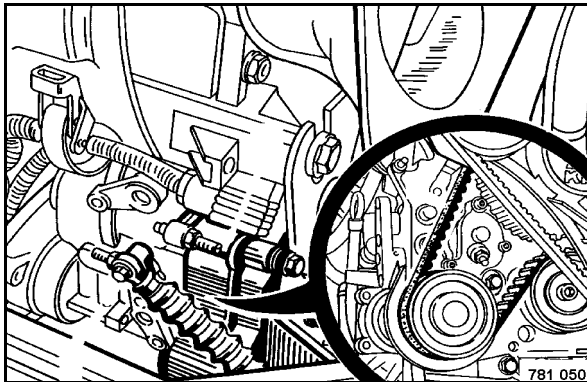


Fig. 184

- Faire remplacer la courroie (Fig. 184) par un atelier spécialisé.



Toutes les 5000 heures de service



Selon besoins

6.40 Entretien du filtre à air

⚠ Attention

Ne jamais démarrer le moteur avec le filtre à air déposé.

Le filtre peut être nettoyé jusqu'à six fois de suite en fonction des besoins. Toutefois, il devra être remplacé, en commun avec l'élément de sécurité, au plus tard après 1 an.

Un nettoyage est inutile en cas d'encrassement du filtre à air par de la saie.

Ne jamais utiliser de l'essence ou des liquides chauds pour le nettoyage.

Après le nettoyage, vérifier au moyen d'une lampe de poche si le filtre ne présente aucune détérioration.

Ne pas réutiliser un filtre à air endommagé. En cas de doute, installer un filtre neuf.

L'élément de sécurité doit également être remplacé lorsque le filtre à air est endommagé.

L'élément de sécurité ne doit pas être nettoyé.

i Note

Nous recommandons de toujours remplacer le filtre à air. Un élément filtrant neuf est moins cher qu'une éventuelle défaillance du moteur.

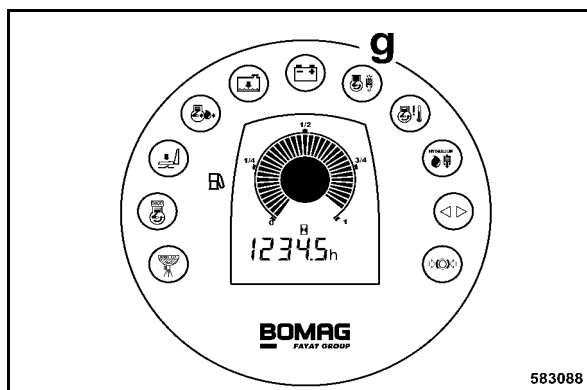


Fig. 185

L'entretien du filtre à air doit être effectué lorsque le témoin d'avertissement pour le filtre à air (g) (Fig. 185), s'allume lorsque le moteur est en marche, néanmoins au plus tard après 1 an.

i Note

La journée de travail peut être terminée après l'allumage du témoin d'avertissement.

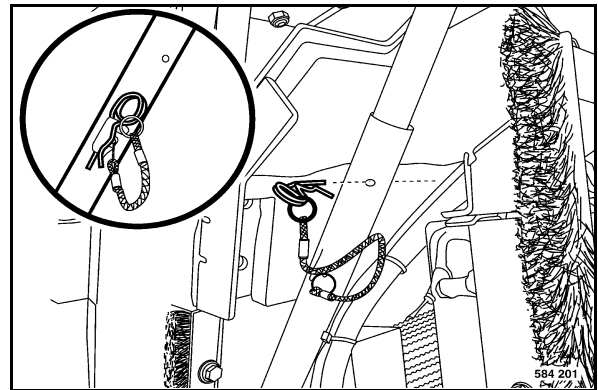


Fig. 186

- Ouvrir complètement le capot du moteur (Fig. 186) et le verrouiller.

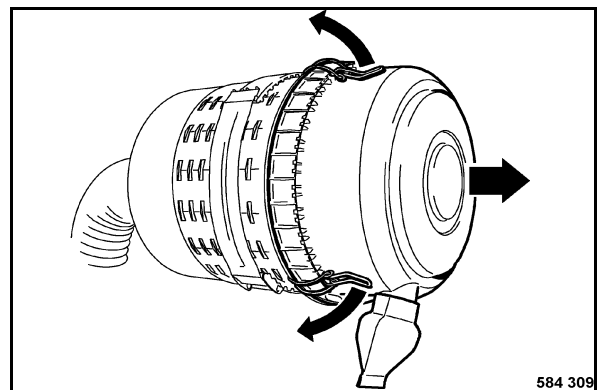


Fig. 187

- Déclipser les fermetures rapides (Fig. 187) et retirer le couvercle.
- Nettoyer le couvercle et la soupape d'évacuation des poussières.

Selon besoins

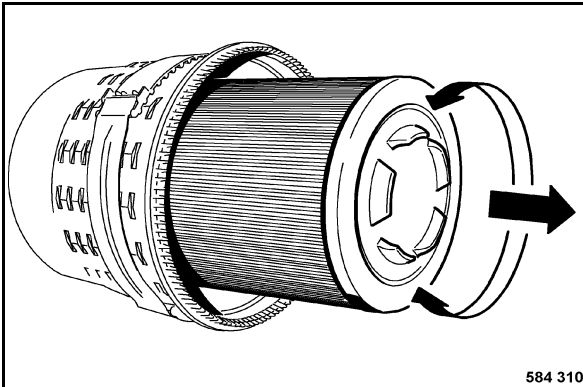


Fig. 188

- Extraire le filtre (Fig. 188) avec de légers mouvements rotatifs.

▲ Danger

Risque de blessure !

Porter des équipements de protection (lunettes, gant de protection).

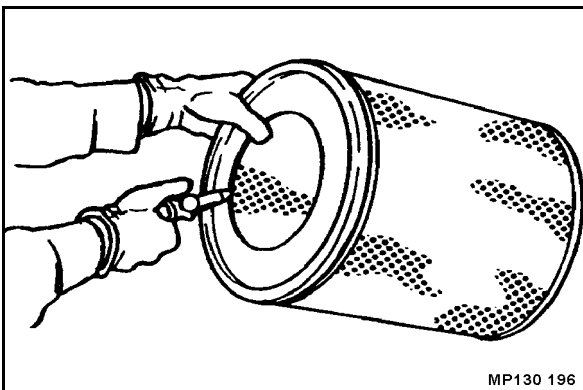


Fig. 189

- Nettoyer le filtre à air (Fig. 189) en soufflant l'air comprimé sec (maxi. 5 bars (70 psi)) de l'intérieur vers l'extérieur par va-et-vient avec le pistolet jusqu'à ce que l'élément soit complètement propre.

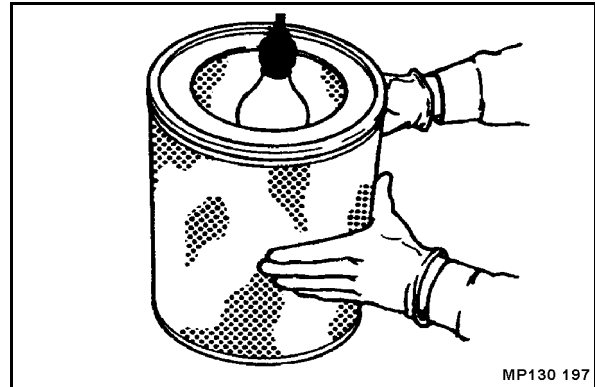


Fig. 190

- Inspecter l'état du filtre à l'aide d'une lampe (fissures ou trous dans le papier) (Fig. 190).
- Remplacer le filtre à air et l'élément de sécurité lorsque des endommagements ont été constatés.

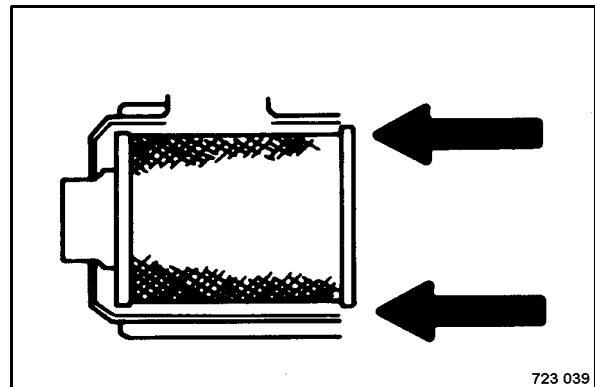


Fig. 191

- Introduire le filtre (Fig. 191) avec précaution dans le carter.

▲ Attention

La soupape doit être orientée verticalement vers le bas.

Veiller au crantage correct des fermetures du couvercle.

- Reposer le couvercle du carter.

Selon besoins

Echange de l'élément de sécurité

⚠ Attention

L'élément de sécurité ne peut pas être nettoyé ou réutilisé après sa dépose.

L'élément de sécurité doit être remplacé :

- Lorsque le filtre est endommagé.
- Au plus tard après 1 an.
- Lorsque le témoin d'avertissement du filtre à air s'allume à nouveau après avoir effectué le nettoyage.

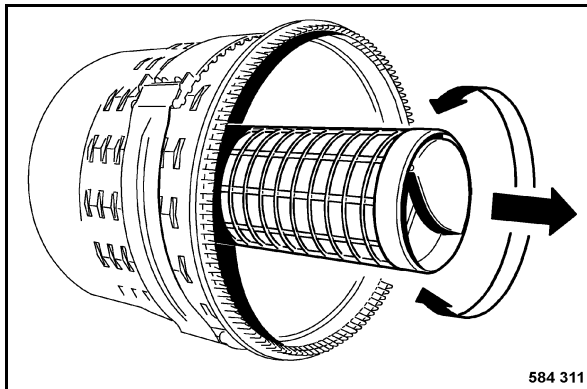


Fig. 192

- Déposer le couvercle du carter et retirer le filtre.
- Extraire l'élément de sécurité (Fig. 192) avec de légers mouvements tournants.
- Introduire un élément de sécurité neuf.
- Introduire le filtre à air puis reposer le couvercle.

6.41 Réglage des racleurs

Bandage lisse

- Vérifier le réglage et l'état des racleurs avant et arrière, les régler si besoin ou remplacer les caoutchouc des racleurs.

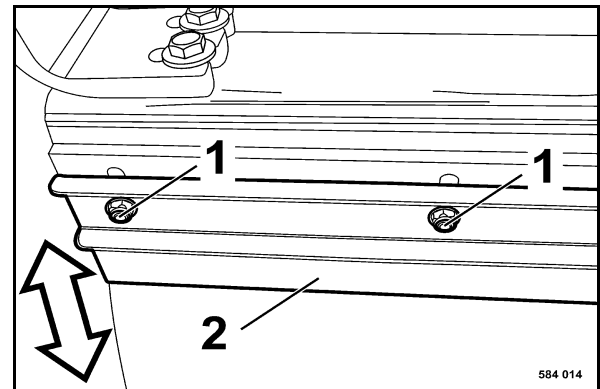


Fig. 193

- Pour régler le racleurs 2 (Fig. 193), desserrer les vis de fixation (1) aux trous oblongs et pousser le racleur jusqu'en butée du bandage.
- Resserrer les vis de fixation.

Bandage à pieds de mouton

- Vérifier le réglage et l'état des racleurs avant et arrière, les régler si besoin ou remplacer les caoutchouc des racleurs.

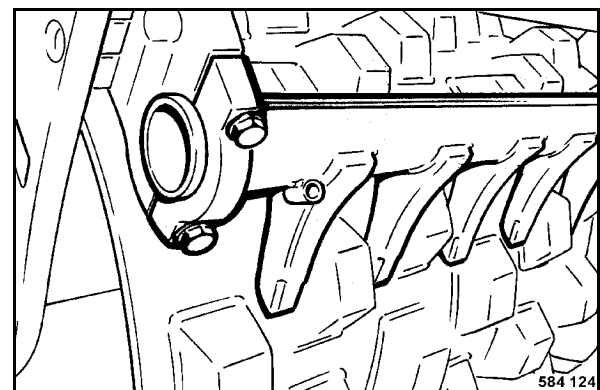


Fig. 194

- Vérifier le réglage et l'état des racleurs (Fig. 194), les régler si besoin ou remplacer les dents.

Selon besoins

- Pour régler les racleurs, desserrer les vis de blocage et pousser le racleur d'env. 25 mm vers le bandage.
- Resserrer les vis de blocage.

6.42 Nettoyage de la machine

⚠ Attention

Lors du nettoyage au nettoyeur haute pression, ne pas exposer les parties électriques et le matériau isolant au jet direct ou recouvrir ceux-ci avant le nettoyage.

Laisser refroidir le moteur avant de procéder au nettoyage.

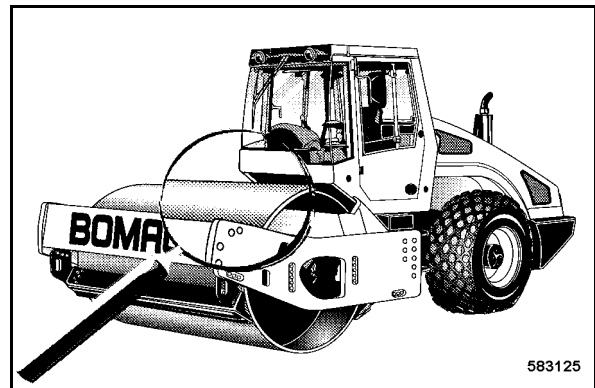


Fig. 195

- Nettoyer la machine (Fig. 195) à fond au moins une fois par semaine.

Nettoyer soigneusement la machine quotidiennement lorsqu'elle est utilisée sur les sols fortement liants, les scellements au ciment et chaux ou autres travaux similaires.

Veiller particulièrement au fonctionnement parfait des racleurs et à ce que le matériau ne s'accumule pas entre le cylindre et le cadre.

Selon besoins

6.43 Changement des pneumatiques

▲ Danger

Risque d'accident !

Observer toutes les mesures de sécurité se rapportant au soulèvement des charges.

- Placer un cric (min. 5 tonnes) sous le cadre arrière et soulever la machine jusqu'à ce que la roue ne touche plus le sol.
- Dévisser les écrous de roues et retirer la roue.

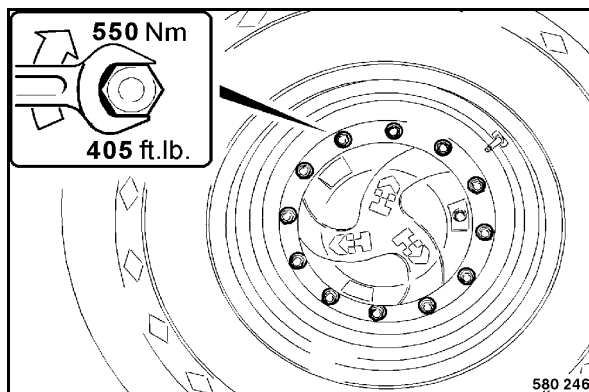


Fig. 196

- Mettre une nouvelle roue (Fig. 196) en place et serrer les écrou en croix à un couple de 550 Nm (12 344,40 cm. lb.).
- Pression de gonflage : voir caractéristiques techniques.

6.44 Echange du filtre à air frais dans la cabine

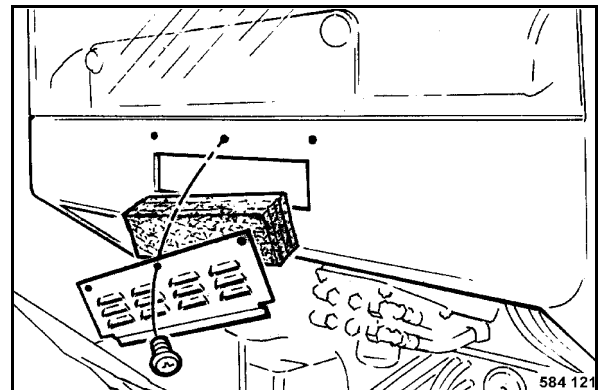


Fig. 197

- Dévisser les vis de fixation de la grillage d'aération (Fig. 197) puis retirer le filtre.
- Installer un filtre neuf et remettre le grillage d'aération en place.

Selon besoins

6.45 Remplissage du récipient du liquide lave-glace¹

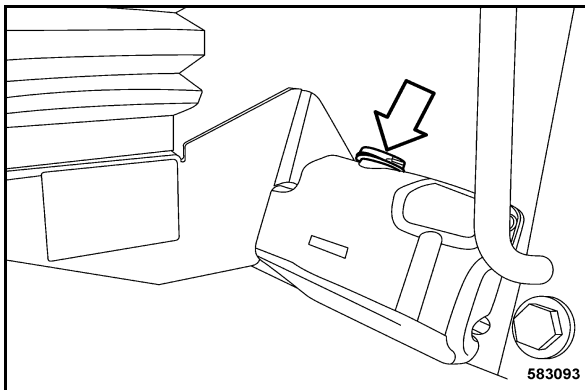


Fig. 198

- Vérifier le niveau du liquide dans le récipient (Fig. 198) et si besoin, le remplir.
- En service hivernal, rajouter du liquide anti-gel en conséquence. Se référer aux instructions du fournisseur.

¹ Equipement en option

6.46 Couples de serrage

Mesure des vis	Couples de serrage Nm*		
	8.8	10.9	12.9
M4	3	5	5
M5	6	9	10
M6	10	15	18
M8	25	35	45
M10	50	75	83
M12	88	123	147
M14	137	196	235
M16	211	300	358
M18	290	412	490
M20	412	578	696
M22	560	785	942
M24	711	1000	1200
M27	1050	1480	1774
M30	1420	2010	2400

Fig. 199

* Classes de résistance pour vis à surfaces brutes, non usinées. La qualité des vis est indiquée sur la tête des vis.

8.8 = 8G

10,9 = 10K

12.9 = 12K

- Essieu - Cadre

M 24x2 = 800 Nm

- Ecrans de roues

M 22x1,5 = 550 Nm

Les valeurs donnent une exploitation de 90 % de la limite d'étrépage des vis avec un coefficient de frottement de μ total = 0,14. Lors de l'utilisation de lubrifiants MOS_2 , les couples de serrage indiqués ne sont plus valables.

i Note

Les écrous auto-serrants doivent toujours être renouvelés.



6.47 Conditionnement du moteur pour le stockage

Si le moteur ne doit plus être mis en service pour une période prolongée (par ex. durant l'hiver), nous conseillons de prendre les mesures suivantes pour protéger le moteur contre la corrosion :

- Nettoyer le moteur avec un agent de nettoyage à froid et au jet d'eau ou de préférence au jet de vapeur, y compris l'installation de refroidissement.
- Chauffer le moteur puis l'arrêter.
- Vidanger l'huile moteur encore chaude et remplir avec de l'huile anticorrosive.
- Vidanger le liquide de refroidissement et remplir à nouveau avec un produit de protection du système.
- Vidanger le réservoir à carburant, mélanger 10 % d'huile anticorrosive au carburant et le remplir de nouveau dans le réservoir.
- Laisser tourner le moteur pendant 10 minutes pour que tous les filtres, conduites, pompes et buses soient remplis du mélange conservateur et que l'huile moteur se soit répartie sur toutes les pièces.
- Virer plusieurs fois le moteur (sans allumage) pour la pulvérisation de l'huile dans les chambres de combustion.
- Déposer les courroies et enduire les gorges avec de l'huile anticorrosive. Retirer l'huile anticorrosive lors de la remise en service du moteur.
- Boucher soigneusement les orifices d'aspiration d'air au filtre à air et le tuyau d'échappement.

i Note

Ces mesures de stockage sont valables selon les conditions atmosphériques pour une durée d'env. 6 à 12 mois.

Avant la remise en service, vidanger l'huile de conservation et la remplacer par une huile de la classe API-(MIL), voir paragraphe des ingrédients.

Utiliser des huiles anticorrosives correspondant aux spécifications MIL-L-21260 B ou TL 9150-037/2 ou code OTAN C 640/642.

Identifier impérativement la machine conditionnée pour le stockage par un panneau indicateur correspondant.



Selon besoins





7 Dépannage en cas de défaillances

Dépannage en cas de défaillances

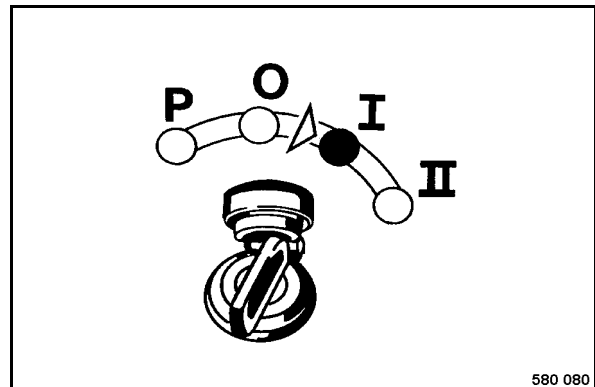
7.1 Remarques générales

Observer absolument les directives de sécurité des chapitre correspondants de ces instructions de service et d'entretien.

Les pannes sont le plus fréquemment dues à des manipulations ou des entretiens incorrects de la machine. Par conséquent, lors de chaque panne, bien relire ce que sous-entend une utilisation et un entretien correct.

Contactez nos stations de service après-vente, si nous n'êtes pas en mesure de localiser ou de supprimer une panne à l'aide du diagramme de panne.

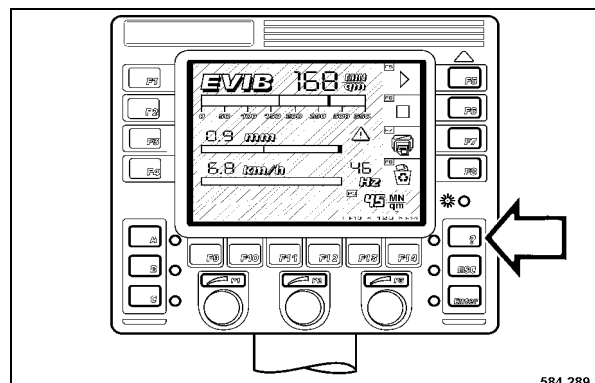
7.2 Lecture des défauts BVC/ BTM05



580 080

Fig. 200

- Commuter l'interrupteur d'allumage sur position „I“ (Fig. 200).



584 289

Fig. 201

- Confirmer avec la touche "?" (menu). (Fig. 201).

i Note

Le display affiche la page des menus.

Dépannage en cas de défaillances

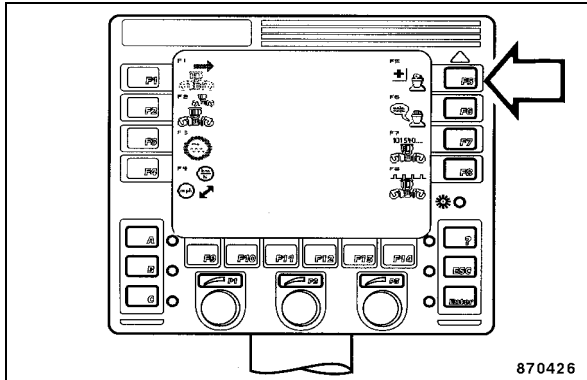


Fig. 202

- Appuyer sur la touche "F5" (diagnostic) (Fig. 202).

i Note

Le display affiche la page avec les codes de défaut actuels.

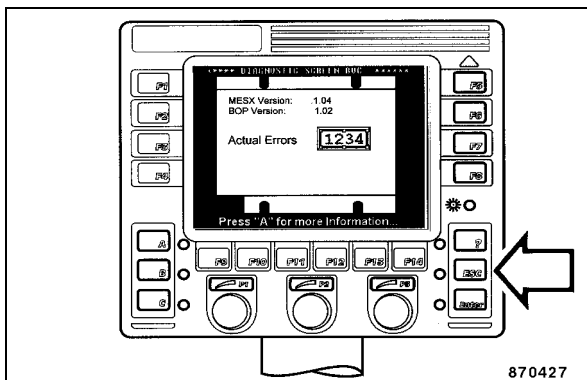


Fig. 203

- Pour les défauts actuels, le champ "Actual Errors" affiche un code de défaut correspondant.
- Appuyer sur "ESC" (Fig. 203) pour quitter la page avec les codes de défauts actuels.



Dépannage en cas de défaillances

7.3 Pannes moteur

Pannes	Cause possible	Dépannage
Le moteur ne démarre pas	<p>Le démarreur est défectueux ou le lanceur n'entraîne pas</p> <p>Réservoir à carburant vide</p> <p>Limite de la température de démarrage dépassée</p> <p>Filtre à carburant colmaté, en hiver par la séparation de paraffine</p> <p>Conduites de carburant non étanches</p> <p>Batterie déchargée ou débranchée</p> <p>Injecteurs ou pompe à injection défectueuse</p>	<p>Faire vérifier par un spécialiste</p> <p>Refaire le plein en carburant et purger l'installation</p> <p>Sélectionner le carburant d'hiver et l'huile moteur selon la température ambiante.</p> <p>Echanger le filtre, utiliser du carburant d'hiver</p> <p>Vérifier l'étanchéité de tous les branchements et resserrer les raccords</p> <p>Resserrer les cosses des câbles, vérifier les branchements</p> <p>Faire vérifier par un spécialiste</p>
Le moteur démarre mal ou marche irrégulièrement avec des mauvaises performances	<p>Puissance de la batterie insuffisante, bornes mal serrées ou oxydées ; le démarreur tourne lentement.</p> <p>En particulier en hiver : huile utilisée trop visqueuse</p> <p>Alimentation en carburant faible, en hiver colmatage de l'installation par séparation de paraffine</p> <p>Jeu des soupapes incorrect</p> <p>Buses d'injection défectueuses</p> <p>Conduites d'injection non étanches</p> <p>Turbocompresseur défectueux</p> <p>Cartouche filtrante du filtre à air sec encrassée</p> <p>Trop de jeu au câble d'accélération</p>	<p>Faire vérifier la batterie, nettoyer les bornes, les resserrer et les enduire avec une graisse non acide.</p> <p>Utiliser une huile correspondant aux températures ambiantes</p> <p>Echanger le filtre à carburant. Vérifier l'étanchéité des branchements des conduites et resserrer les raccords visés. Par températures basses, utiliser du carburant d'hiver.</p> <p>Régler le jeu des soupapes</p> <p>Faire contrôler par un spécialiste</p> <p>Vérifier l'étanchéité des conduites</p> <p>Faire contrôler par un spécialiste</p> <p>Nettoyer, si nécessaire l'échanger</p> <p>Régler le jeu ou échanger le câble</p>



Dépannage en cas de défaillances

Pannes	Cause possible	Dépannage
Beaucoup de fumée à l'échappement	<p>Niveau d'huile moteur trop haut</p> <p>Cartouche filtrante du filtre à air sec encrassée</p> <p>Turbocompresseur défectueux</p> <p>Mauvaise compression due à des segments brûlés ou cassés ou à des soupapes mal réglées</p> <p>Jeu des soupapes incorrect</p>	<p>Vidanger l'huile jusqu'au repère supérieur de la jauge</p> <p>Nettoyer, si nécessaire l'échanger</p> <p>Faire contrôler par un spécialiste</p> <p>Faire vérifier les segments et les pistons par un spécialiste ; régler le jeu des soupapes</p> <p>Régler le jeu des soupapes</p>
Le moteur chauffe de trop, immédiatement arrêter le moteur !	<p>Ailettes de refroidissement du radiateur fortement encrassées (Le témoin de contrôle "Température de l'huile moteur" s'allume)</p> <p>Soupape d'injection défectueuse</p> <p>Niveau d'huile moteur trop bas</p> <p>Débit de la pompe d'injection mal réglé</p> <p>Manque d'air de refroidissement à la soufflante</p> <p>Courroie détendue ou cassée</p>	<p>Nettoyer les ailettes</p> <p>Faire vérifier par un spécialiste</p> <p>Remplir avec de l'huile moteur jusqu'au repère supérieur de la jauge</p> <p>Faire régler par un spécialiste</p> <p>Déboucher l'alimentation d'air</p> <p>Retendre ou échanger la courroie</p>
Le moteur a peu de puissance	<p>Niveau d'huile moteur trop élevé</p> <p>Filtre à air sec encrassé</p> <p>Turbocompresseur défectueux</p> <p>Mauvaise étanchéité de la conduite d'air de charge</p> <p>Jeu des soupapes incorrect</p> <p>Soupape d'injection défectueuse</p>	<p>Laisser écouler l'huile jusqu'au repère supérieur de la jauge</p> <p>Nettoyer, si nécessaire l'échanger</p> <p>Faire contrôler par un spécialiste</p> <p>Vérifier les fixations et les raccordements</p> <p>Régler le jeu des soupapes</p> <p>Faire vérifier par un spécialiste</p>
Pression d'huile moteur insuffisante	<p>Niveau d'huile moteur trop bas (Le témoin de contrôle "Pression d'huile moteur" s'allume, le signal sonore retentit)</p> <p>Installation de lubrification non étanche</p>	<p>Rajouter de l'huile</p> <p>Immédiatement arrêter le moteur. Vérifier l'étanchéité des raccords vissés des conduites d'huile, des filtres à huile, du radiateur d'huile et resserrer si nécessaire.</p>



Dépannage en cas de défaillances

Pannes	Cause possible	Dépannage
Le témoin de charge s'allume durant le service et le signal sonore retentit	<p>Vitesse de rotation de la génératrice trop basse</p> <p>La génératrice ne charge pas la batterie; génératrice ou régulateur défectueux</p>	<p>Vérifier la tension de la courroie et l'échanger, si besoin.</p> <p>Faire contrôler par un spécialiste</p>



8 Montage de la cabine avant première mise en service



Montage de la cabine avant première mise en service

Conditions de sécurité générales pour le montage

Le montage de la cabine du conducteur sur votre machine BOMAG doit être effectué selon le règlement de prévoyance contre les accidents ou des prescriptions nationales spécifiques. Néanmoins, des dangers pour le personnel et les biens peuvent subvenir lors du montage, si :

- des dispositifs de levages de capacité trop faible sont utilisés
- des moyens d'accrochage endommagés ou usés sont utilisés
- les personnes affectées au montage n'ont pas les qualifications requises
- les réglementations de sécurité ne sont pas respectées.

Par conséquent, chaque personne chargée du montage de la cabine, doit connaître et respecter ces réglementations. Si nécessaire, l'exploitant de la machine doit confirmer par signature.

En plus de ces réglementations, les prescriptions suivantes sont également à respecter :

- règlements pour la prévention des accidents du travail
- règles de sécurité technique et routière générales
- les prescriptions de sécurité valables pour chacun des pays (chaque état). L'utilisateur est en devoir de les connaître et de les appliquer. Ceci concerne également les prescriptions locales ainsi que les prescriptions pour les différents genres de travaux de manipulation. Si les recommandations de ce manuel divergent par rapport à celles de votre pays, dans ce cas les prescriptions de sécurité en vigueur dans votre pays sont valables.

Conversion et modification effectuées sur la cabine/machine

Pour des raisons de sécurité, toutes modifications arbitraires sur la cabine sont interdites.

Les pièces d'origine et les accessoires ont été spécialement conçus pour cette machine. Nous attirons expressément votre attention sur le fait que les pièces et équipements en option non livrés

par notre maison n'ont pas obtenus notre aval. Le montage, l'installation ou l'utilisation de ces pièces peuvent entraver la sécurité active et passive de la machine.

Par conséquent, le constructeur ne pourra être tenu responsable pour tous dégâts résultant de l'emploi de pièces ou équipements en option non originaires de BOMAG.

Instructions de sécurité dans le manuel de montage

Danger

Les textes caractérisés de cette manière signalent un danger possible pour les personnes.

Attention

Les textes caractérisés de cette manière signalent les dangers possibles pour la machine ou parties de la machine.

Note

Les textes caractérisés de cette manière donnent des informations techniques et des astuces pour un montage optimal.

Environnement

Les textes caractérisés de cette manière indiquent des manipulations pour l'évacuation sûre et non polluante des ingrédients et des pièces usagées.

Observer impérativement les prescriptions nationales concernant la protection de l'environnement.

Auto-collants/plaquettes d'information et de sécurité sur la cabine

Garder les auto-collants/plaquettes de sécurité lisibles et respecter les instructions mentionnées (voir catalogue des pièces de rechange).

Remplacer les auto-collants/plaquettes de sécurité endommagées.

Montage de la cabine avant première mise en service

Travaux sur les conduites du chauffage

Avant toute intervention sur les conduites du chauffage, les dépressuriser au préalable et les laisser refroidir – Risque d'ébouillement !

Après les travaux sur le système du chauffage de la machine, vérifier l'étanchéité des branchements et des raccords vissés.

Travaux sur l'installation électrique

Débrancher la batterie avant d'entreprendre des travaux sur l'installation électrique et la recouvrir d'un matériau isolant.

Ne pas installer de fusible d'un ampérage supérieur ou le réparer à l'aide d'un fil de fer. Risque d'incendie !

8.1 Travaux préliminaires

▲ Danger

Risque d'accident !

Lors du transport de la machine, le siège conducteur est attaché vers le bas au moyen de serres-câble, afin de pouvoir actionner l'interrupteur de contact du siège. Avant de remettre la machine en service, retirer impérativement les serres-câble, afin de garantir le fonctionnement de l'interrupteur de contact du siège.

Contrôler le bon serrage des 4 oeillets de levage se trouvant sur le toit de la cabine.

Elinguer la cabine à tous les quatre oeillets de levage.

Utiliser des élingues (chaînes ou câbles) de capacité suffisante. La capacité de levage minimale de la grue doit être de 1000 kg.

Ne pas se tenir ou s'engager sous une charge suspendue en l'air.

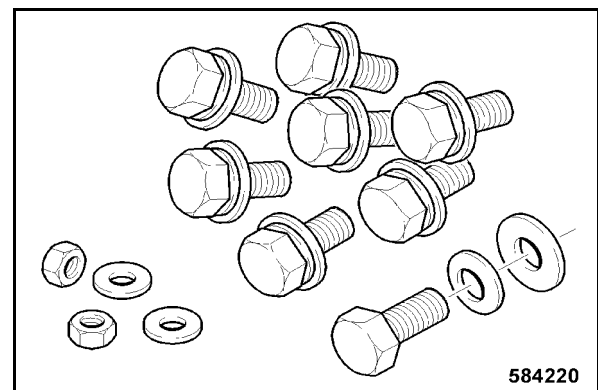


Fig. 204

- Vérifier la présence de toutes les vis de fixation, rondelles, entretoises et écrous pour la fixation de la cabine (Fig. 204).
- Vérifier la présence de la plage arrière, du tapis de sol, de la tôle du marchepied et du jeu de fixation.

Montage de la cabine avant première mise en service

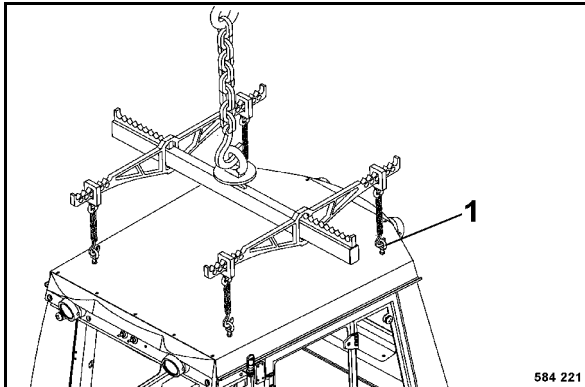


Fig. 205

- Fixer les élingues aux quatre oeillets de levage 1 (Fig. 205).
- Dévisser d'éventuelles fixations au moyen de la palette de transport.
- Lever lentement la cabine à l'aide de la grue.

▲ Danger

Risque d'accident !

Ne pas se tenir ou s'engager sous une charge suspendue en l'air.

8.2 Montage de la cabine

▲ Danger

Risque d'accident !

Utiliser des élingues (chaînes ou câbles) de capacité suffisante. La capacité minimale de la grue doit être de 1000 kg.

Ne pas se tenir ou s'engager sous une charge suspendue en l'air.

- Nettoyer le poste de conduite de toute trace de saleté, d'huile ou d'humidité.

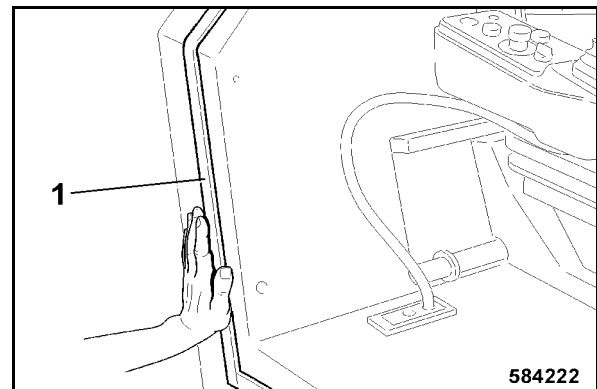


Fig. 206

- Coller la bande d'étanchéité fournie 1 (Fig. 206) sur le bord du poste de conduite.

▲ Attention

Dérouler et coller la bande d'étanchéité, juste avant de poser la cabine sur le poste de conduite. Après quelques minutes de déroulement la bande d'étanchéité se dilate. Un montage de la cabine n'est alors plus possible !

Montage de la cabine avant première mise en service

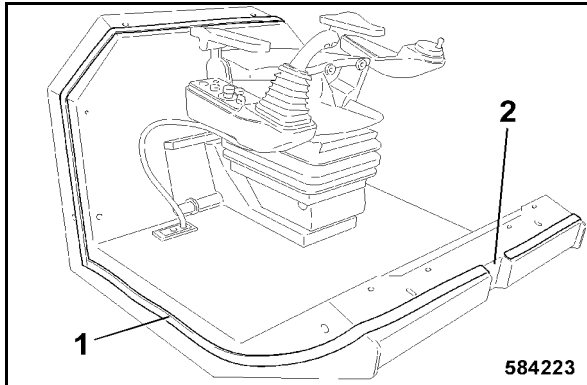


Fig. 207

- Coller la bande d'étanchéité 1 (Fig. 207) tout autour du poste de conduite.
- Ne pas coller de bande d'étanchéité sur l'ouverture avant du poste de conduite (2), elle sert à l'entrée d'air pour l'aération de la cabine.

i Note

Procéder au montage de la cabine immédiatement après avoir collé la bande d'étanchéité, étant donné que la bande d'étanchéité se dilate.

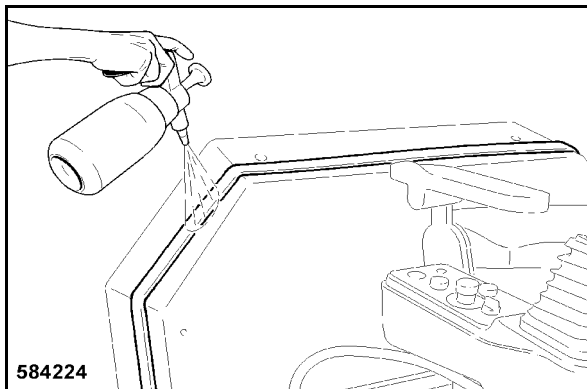


Fig. 208

- Enduire la bande d'étanchéité avec de l'eau savonneuse (Fig. 208), afin de faciliter la mise en place de la cabine lors du montage.

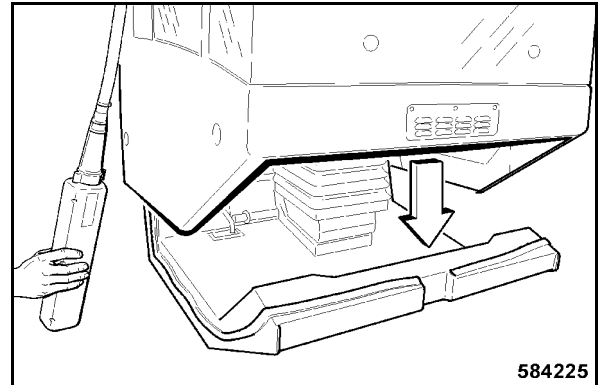


Fig. 209

- Poser la cabine verticalement et lentement sur le poste de conduite (Fig. 209).

⚠ Attention

Dans tous les cas la cabine doit être posée verticalement sur le poste de conduite.

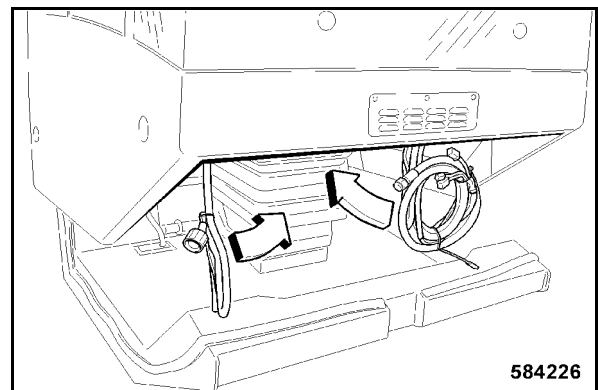


Fig. 210

⚠ Attention

Veiller que les tuyaux et les câbles électriques ne soient pas coincés (Fig. 210).

- Passer les tuyaux et les câbles hors du cadre de la cabine, au travers du poste de conduite, vers l'extérieur.

Montage de la cabine avant première mise en service

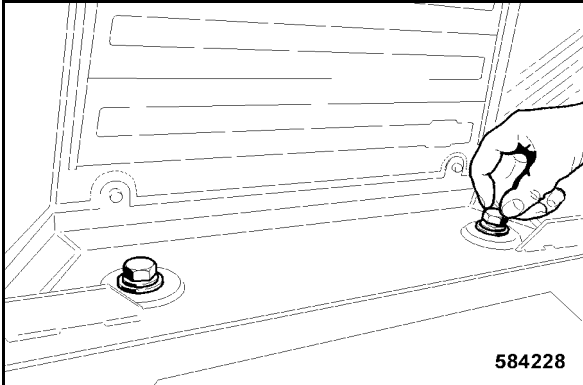


Fig. 211

- Visser à la main les deux vis de fixation (Fig. 211) dans la partie arrière de la cabine.

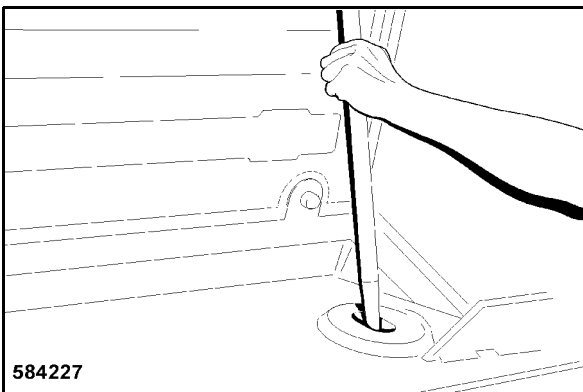


Fig. 212

i Note

Si les alésages ne sont pas alignés, utiliser un démonte-pneu pour bien positionner la cabine (Fig. 212).

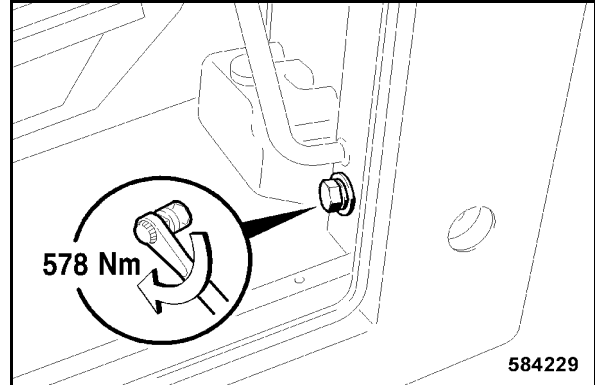


Fig. 213

- Serrer la vis de fixation inférieure, se trouvant sur le côté de l'accès (Fig. 213), à un couple de 578 Nm.

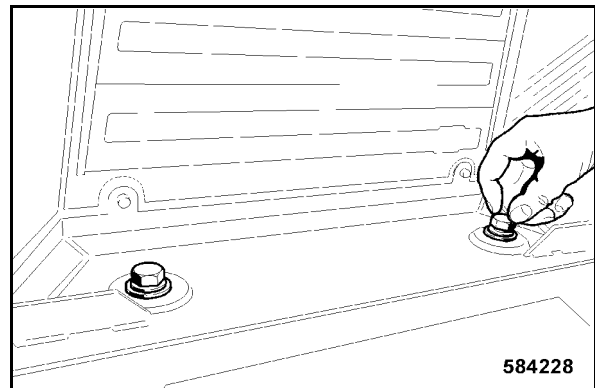


Fig. 214

- Dévisser à nouveau les deux vis de fixation (Fig. 214) dans la partie arrière de la cabine.

i Note

A présent la cabine glisse dans la position de montage définitive.

- Serrer les deux vis de fixation (Fig. 214) dans la partie arrière de la cabine à un couple de 578 Nm.

Montage de la cabine avant première mise en service

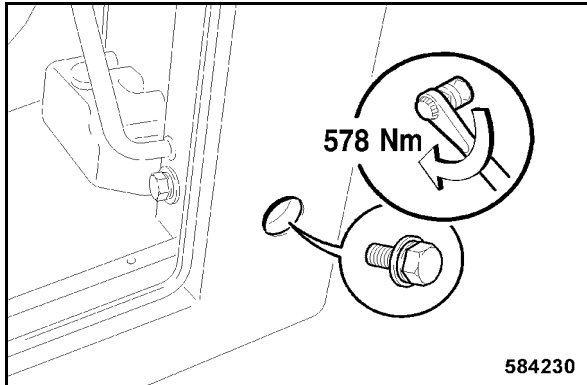


Fig. 215

- Serrer la vis de fixation arrière latérale gauche à un couple de 578 Nm (Fig. 215).

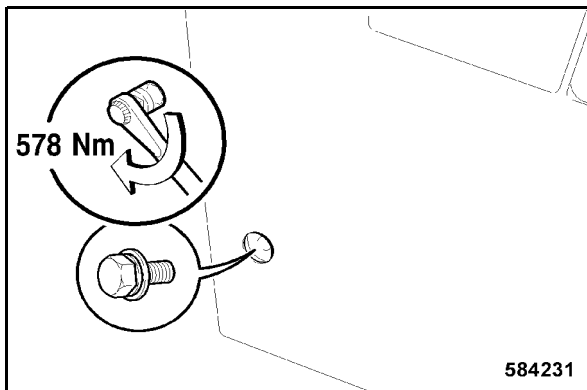


Fig. 216

- Serrer la vis de fixation arrière latérale droite à un couple de 578 Nm (Fig. 216).

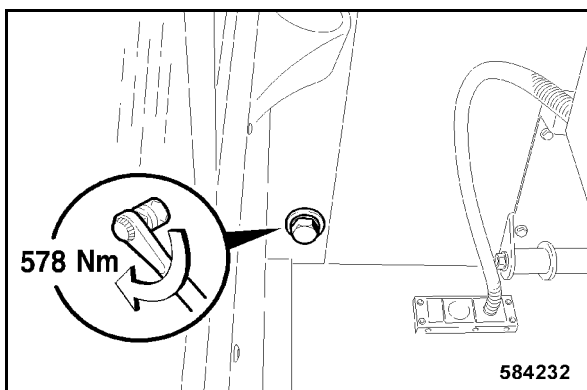


Fig. 217

- Serrer la vis de fixation arrière intérieure droite à un couple de 578 Nm (Fig. 217).

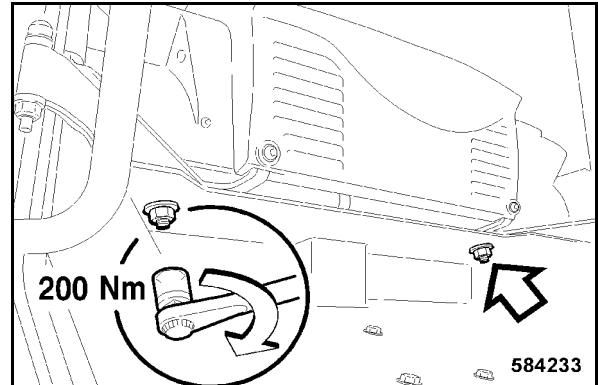


Fig. 218

- Visser un écrou muni d'une rondelle sur les deux goujons filetés et les serrer à un couple de 200 Nm (Fig. 218).

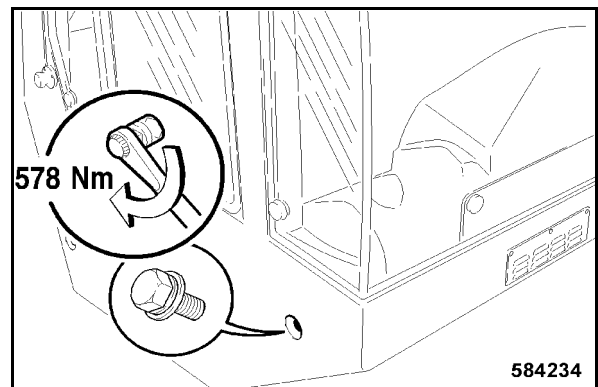


Fig. 219

- Serrer la vis de fixation avant latérale droite à un couple de 578 Nm (Fig. 219).

Montage de la cabine avant première mise en service

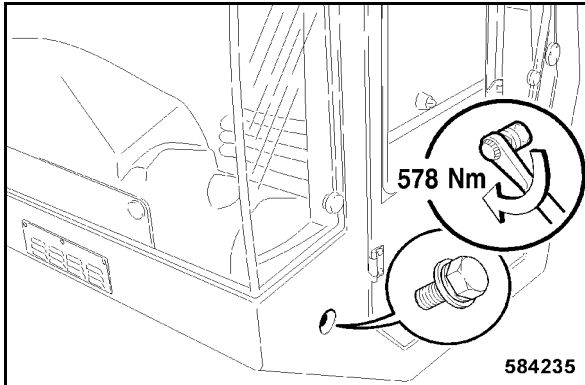


Fig. 220

- Serrer la vis de fixation avant latérale gauche à un couple de 578 Nm (Fig. 220).

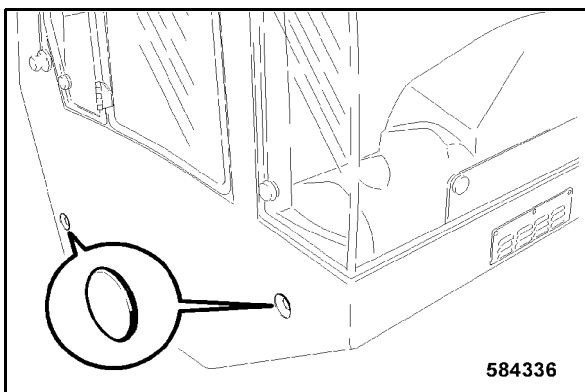


Fig. 221

- Appliquer un capuchon en matière plastique à tous les points de fixation latéraux (Fig. 221).

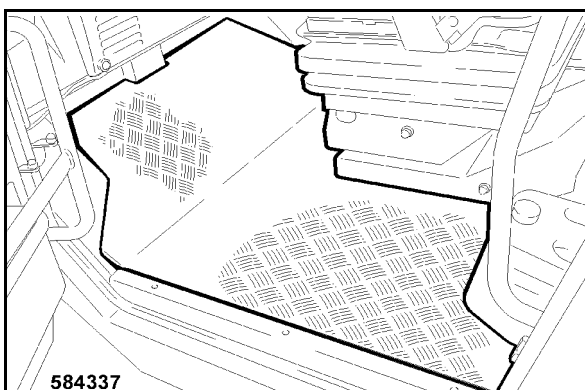


Fig. 222

- Poser le tapis de sol 1 (Fig. 222).

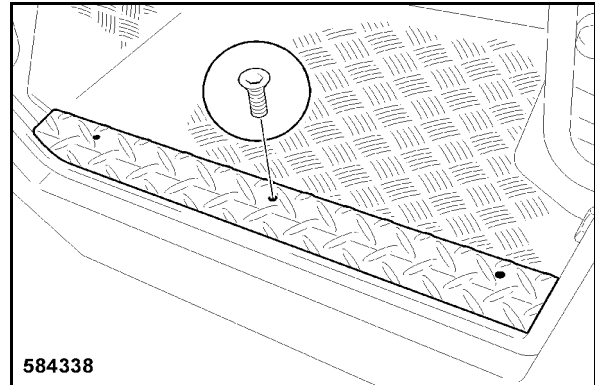


Fig. 223

- Installer la tôle du marchepied 1 (Fig. 223) et serrer les trois vis de fixation (2).

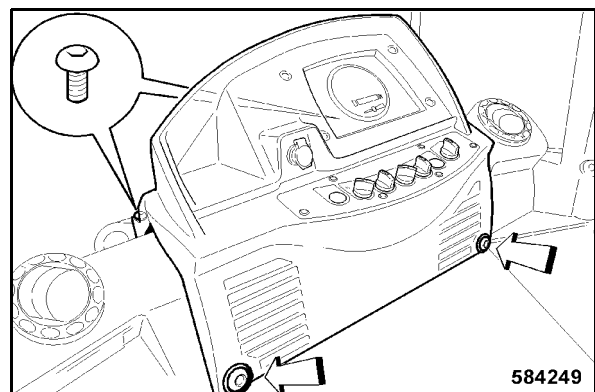


Fig. 224

- installer le tableau de bord et le fixer au moyen de quatre vis de fixation (Fig. 224).

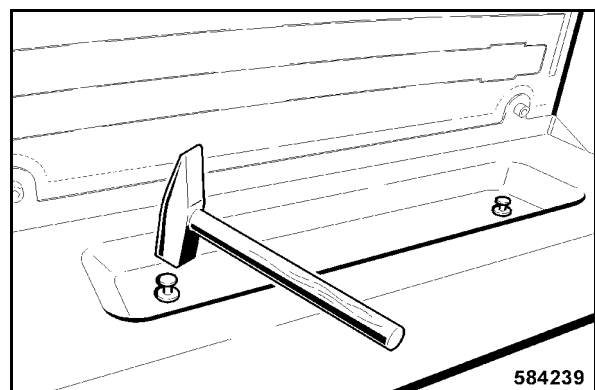


Fig. 225

- Installer la plage arrière et enfoncer, avec précaution et à l'aide d'un marteau, les deux fixa-

Montage de la cabine avant première mise en service

tion en plastique dans les alésages respectifs (Fig. 225).

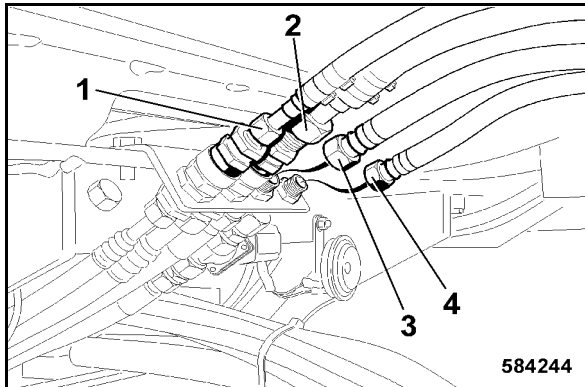


Fig. 226

- Etablir la liaison pour l'alimentation 1 (Fig. 226) et le retour (2) du climatiseur, au moyen des raccords rapides.
- Etablir la liaison pour l'alimentation (4) et le retour (3) du chauffage. (veiller aux repères des tuyaux).

i Note

Effectuer la pose en parallèle des conduites de raccordement du chauffage (ne pas les croiser).

i Note

Dans le cadre du contrôle de fonctionnement, vérifier le bon fonctionnement du climatiseur et du chauffage.

Lors du raccordement, veiller que les diamètres des tuyaux soient identiques.

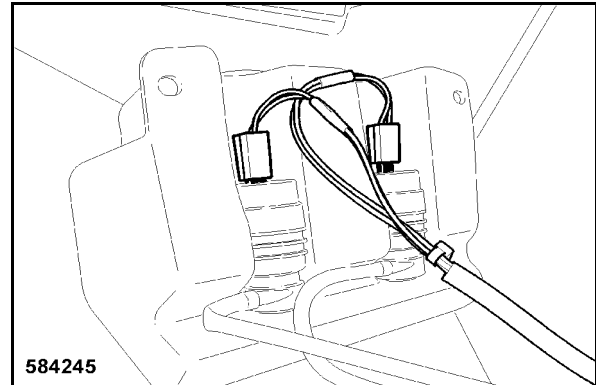


Fig. 227

- Brancher les deux connecteurs des pompes des lave-glaces (Fig. 227).

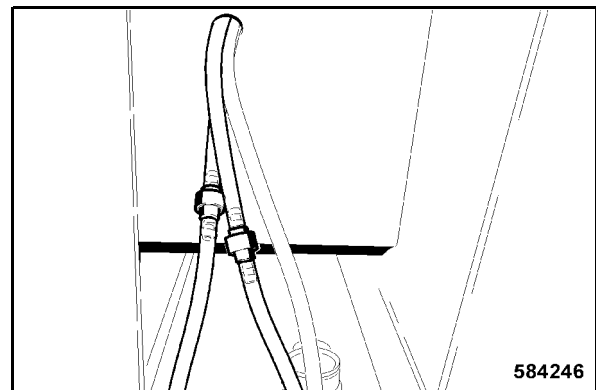


Fig. 228

- Raccorder les tuyaux pour l'alimentation de l'eau des lave-glaces du pare-brise et de la lunette arrière 1 (Fig. 228).

i Note

Dans le cadre du contrôle de fonctionnement, vérifier le bon fonctionnement de l'installation des lave-glaces.

Montage de la cabine avant première mise en service

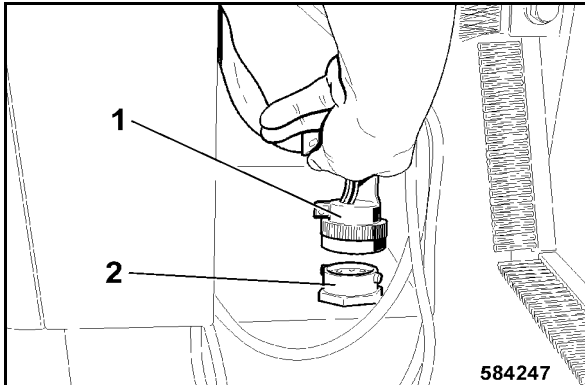


Fig. 229

- Brancher le connecteur 1 (Fig. 229) dans la prise (2).
- Effectuer le branchement à baïonnette en tournant l'écrou-raccord cannelé jusqu'en butée dans le sens des aiguilles d'une montre.

⚠ Danger

Débrancher la batterie avant d'entreprendre des travaux sur l'installation électrique et la recouvrir d'un matériau isolant.

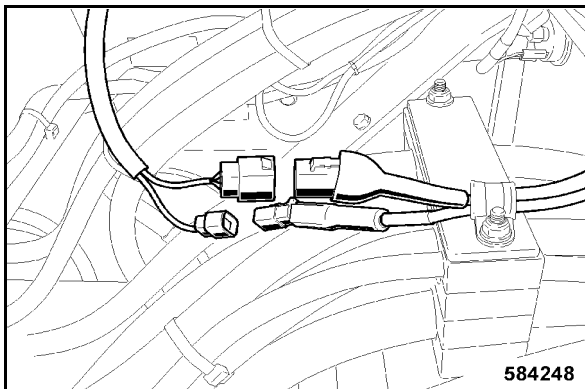


Fig. 230

- Effectuer les branchement par connecteurs du climatiseur (Fig. 230).

8.3 Contrôle de fonctionnement et vérifications finales

⚠ Attention

S'assurer impérativement si toutes les vis sont serrées aux couples de serrage prescrits.

i Note

Après le montage de la cabine, effectuer les vérifications suivantes pour s'assurer si tous les câbles et conduites sont correctement reliés.

- Introduire la clé de contact et contacter l'allumage en tournant la clé, dans le sens des aiguilles d'une montre, sur position „1“.
- Actionner et vérifier le fonctionnement, l'un après l'autre, de l'interrupteurs pour les phares, l'indicateur du sens de déplacement et l'éclairage intérieur.
- Actionner et vérifier le fonctionnement correct de l'interrupteur pour les lave-glaces, avant et arrière.

i Note

Si le fonctionnement de l'installation des lave-glaces est interverti, les deux raccords de tuyaux des lave-glaces doivent être intervertis.

- Mettre le moteur en marche.
- Commuter l'interrupteur du climatiseur. Après cinq minutes de mise en service, le rafraîchissement dans la cabine doit être sensible.
- Commuter l'interrupteur du chauffage. Après cinq minutes de mise en service, le réchauffement dans la cabine doit être sensible.
- Vérifier le fonctionnement du contact du siège.

⚠ Attention

La machine ne doit pas être mise en service si le contact du siège ne fonctionne pas.



9 Evacuation



Evacuation

9.1 Mise hors service définitive de la machine

Effectuer les travaux suivants lorsque la machine doit être mise hors service définitivement et faire effectuer le désassemblage par une entreprise compétente.

⚠ Danger

Risque de brûlure par acide ! Risque d'explosion !

Pas de feu nu et ne pas fumer durant l'entretien sur la batterie !

La batterie contient de l'acide. Ne pas mettre l'acide en contact avec la peau ou les vêtements !

Porter des vêtements de protection !

- Déposer les batteries et les évacuer conformément aux prescriptions légales en vigueur.

♻ Environnement

Récupérer tous les ingrédients, ne pas les laisser infiltrer dans le sol et les évacuer de manière non polluante conformément aux prescriptions.

- Vidanger le réservoir à carburant.
- Vidanger le réservoir d'huile hydraulique.
- Vidanger le liquide de refroidissement dans le moteur Diesel et l'installation de refroidissement.
- Vidanger l'huile de lubrification dans le moteur Diesel et les réducteurs.

⚠ Danger

Risque d'explosion !

Ne pas oxycouper les pièces ayant contenu des fluides inflammables.

BOMAG

Nous vous aidons immédiatement!

Instructions de service, d'entretien, de réparation et catalogues de pièces de rechange



- Sur place :

- recherche de pannes simple et sûre
- accès sûr à toutes les pièces de rechange désirées
- facile à comprendre - du spécialiste à l'utilisateur

Contactez-nous ou votre concessionnaire BOMAG !





Head Office/Hauptsitz

BOMAG
Hellerwald
D-56154 Boppard
Germany
Telefon: +49 6742 100-0
Fax: +49 6742 3090
E-Mail: info@bomag.com



BOMAG
FAYAT GROUP

BOMAG
Niederlassung Berlin
Gewerbestraße 3
15366 Hoppegarten
GERMANY
Tel.: +49 3342 369410
Fax: +49 3342 369436
e-mail: nlberlin@bomag.com

BOMAG
Niederlassung Boppard
Hellerwald
56154 Boppard
GERMANY
Tel.: +49 6742 100360
Fax: +49 6742 100392
e-mail: nlboppard@bomag.com

BOMAG
Niederlassung Chemnitz
Querstraße 6
09247 Chemnitz
GERMANY
Tel.: +49 3722 51590
Fax: +49 3722 515951
e-mail: nlchemnitz@bomag.com

BOMAG
Niederlassung Hannover
Dieselstraße 44
30827 Garbsen-Berenbostel
GERMANY
Tel.: +49 5131 70060
e-mail: nlhannover@bomag.de

BOMAG
Niederlassung München
Otto-Hahn-Ring 3
85301 Schweitenkirchen
GERMANY
Tel.: +49 8444 91840
e-mail: nlmuenchen@bomag.de

BOMAG
Niederlassung Stuttgart
Uferstraße 22
73630 Remshalden-Grunbach
GERMANY
Tel.: +49 7151 986293
e-mail: nlstuttgart@bomag.de

BOMAG (China) Construction
Machinery Co. , Ltd
No. 2808, west Huancheng Road,
Shanghai Comprehensive Industrial
Zone Fengxian Shanghai 201401
CHINA
Tel.: +86 21 3365 5566
Fax: +86 21 3365 5508
e-mail: china@bomag.com

BOMAG France S.A.S.
2, avenue du Général de Gaulle
91170 VIRY-CHATILLON
FRANCE
Tel.: +33 1 69578600
Fax: +33 1 69962660
e-mail: france@bomag.com

BOMAG (GREAT BRITAIN), LTD
Sheldon Way, Larkfield
Aylesford
Kent ME20 6SE
GREAT BRITAIN
Tel.: +44 1622 716611
Fax: +44 1622 710233
e-mail: gb@bomag.com

BOMAG Italia Srl.
Via Roma 10
48011 Alfonsine
ITALY
Tel.: +39 0544 864235
Fax: +39 0544 864367
e-mail: italy@bomag.com

BOMAG (CANADA), INC.
3455 Semenik Court
Mississauga, Ontario
CANADA
Tel.: +1 905 361 9961
Fax: +1 905 361 9962
e-mail: canada@bomag.com

BOMAG Maschinenhandelsgesellschaft
m.b.H.
Porschestraße 9
1230 Wien
Tel.: +43 1 69040-0
Fax: +43 1 69040-20
e-mail: austria@bomag.com

FAYAT BOMAG Polska Sp. z.o.o.
Ul. Szyszkowa 52
02-285 Warszawa
POLAND
Tel.: +48 22 4820400
Fax: +48 22 4820401
e-mail: poland@bomag.com

FAYAT BOMAG Rus OOO
Klyazma block, h 1-g
141400 Khimki, Moscow region, RF
RUSSIA
Tel.: +7 (495) 2879290
Fax: +7 (495) 2879291
e-mail: russia@bomag.com

BOMAG GmbH, Singapore
300, Beach Road
The Concourse, , 18-06
Singapore 199555
SINGAPORE
Tel.: +65 294 1277
Fax: +65 294 1377
e-mail: singapore@bomag.com

BOMA Equipment Hong Kong LTD
Room 1003, 10/F Charm Centre
700, Castle Peak Road
Kowloon,
HONG KONG
Tel.: +852 2721 6363
Fax: +852 2721 3212
e-mail: bomahk@bomag.com

BOMAG Americas, Inc.
2000 Kentville Road
Kewanee, Illinois 61443
U.S.A.
Tel.: +1 309 8533571
Fax: +1 309 8520350
e-mail: usa@bomag.com

Printed in Germany